



**ПОЖАРОУСТОЙЧИВЫЕ СИСТЕМЫ - НЕСУЩИЕ КАБЕЛЬНЫЕ СИСТЕМЫ
С СОХРАНЕНИЕМ ФУНКЦИОНАЛЬНОСТИ ВО ВРЕМЯ ПОЖАРА**





Уважаемый покупатель!

Наш новый каталог, который Вы держите перед собой, представляет номенклатуру несущих кабельных систем фирмы АО "КОПОС КОЛИН". С таким предложением мы вышли на рынок впервые в 2007 году. Металлические лотки Марс и Юпитер получили награду "Чешское качество". Эта награда для нас не только бумага, которая пылится в ящике стола или в лучшем случае на стене в офисе. Она обязывает производителя сохранять, развивать качество продукции и давать покупателям уверенность, что наши изделия будут всегда выполнять свои функции на 100%.

АО "КОПОС КОЛИН" является также производителем высококачественных электроустановочных товаров из пластмассы, как например, электроустановочные коробки, кабельные каналы, трубы и многое другое. Собственное конструкторское бюро, инструментальный цех и компетентные сотрудники в производстве и коммерческом отделе являются гарантией того, что каждый, кто выберет изделия марки "КОПОС", не будет разочарован.

Уверен, что Вы всегда будете довольны изделиями компании АО "КОПОС КОЛИН".

Ing. Josef Vavrouch
 председатель правления и генеральный директор



Кабельные несущие системы с сохранением функциональности во время пожара

КОНСТРУКЦИИ, ОТВЕЧАЮЩИЕ ПРОТИВОПОЖАРНЫМ НОРМАМ

АО «КОПОС КОЛИН» производит кабельные несущие системы с сохранением функциональности во время пожара, отвечающие нормативным требованиям. Это лотки для кабеля JUPITER "KZ" с толщиной листа 1,5 мм и лестничные лотки "KL" с перекладинами на расстоянии 150 мм.

стр.: 4-39

нормативные трассы:

кабельные лотки
лестничные лотки
отдельные кабельные хомуты

кабельные лотки:

- максимальная допустимая ширина 300 мм (процент перфорации 15 +/- 5%)
- высота борта 60 мм
- толщина листа металла 1,5 мм
- вес кабеля макс. 10 кг/м
- расстояние между опорами макс. 1 200 мм

лестничные лотки:

- максимальная ширина 400 мм
- высота борта 60 мм
- толщина листа металла 1,5 мм
- вес кабеля макс. 20 кг/м
- расстояние между перекладинами 150 мм
- расстояние между опорами макс. 1 200 мм

В нормативных конструкциях трассы кабельных и лестничных лотков не закрываются крышками.

отдельные кабельные хомуты

- расстояние между хомутами 300 мм (ширина хомута 15 ± 5 мм)

несущие профили

В системах можно применить кабель, который прошёл испытания на сохранение функциональности во время пожара, любого производителя. Данное свойство выгодно как при реализации системы, так и при расширении системы во время эксплуатации. Не ограничивает инвесторов в необходимости приобретения кабеля у одного производителя.

Требования к строительным конструкциям

Кабельные несущие системы необходимо устанавливать на стропельные конструкции, огнестойкость которых равна как минимум огнестойкости данной несущей пожароустойчивой кабельной системе и ее конструктивное исполнение приспособлено для монтажа кабельных несущих трасс. Производитель не несет никакой ответственности в случае, если несущая пожароустойчивая кабельная система будет установлена на строительной конструкции, которая не отвечает требованиям на огнестойкость.

Температурный режим

Результаты испытаний полученные при испытании кабельных трасс при высокой температуре действительны также для кабельных трасс эксплуатируемых при более низких температурах (напр. если кабельная трасса испытана на класс устойчивости Р, она также может эксплуатироваться при классе устойчивости РН). Изготавливаемые системы можно применить и в классе устойчивости РН 120, РН 90, РН 60 и РН 30 при сохранении остальных требований.

Покрытие поверхности

Металлические системы можно поставлять с различным покрытием (лакированные, горячее оцинкование и т.д.) причем данное покрытие не влияет на сохранение функционирования системы во время пожара.

Специальное применение: метрополитен и строительство тоннелей

Часть кабельной несущей системы «КОПОС» соответствует требованиям испытаний согласно ZP 27/2008 с воздействием постоянной температуры 750°C в течение 120 минут с нарастанием температуры за 16 минут и по пожароустойчивости классифицирована следующим образом:

ZP 27/2008 750°C/120/136-R.

К системе принадлежат: лотки для кабеля «JUPITER», лестничные лотки, стальные трубы и другие материалы

Если Вы заинтересованы в технической спецификации для системы пражского метрополитена, пожалуйста, обращайтесь к нашим представителям в СНГ. Контакты см. в www.kopos.ru.

В данном каталоге подробно описан монтаж отдельных трасс с использованием принадлежностей, комплектующих элементов, пожароустойчивого силового и информационного кабеля.

АО «КОПОС КОЛИН» как производитель рекомендует при установке руководствоваться данными инструкциями по монтажу из этого каталога. При несоблюдении указаний производитель не берет на себя ответственность за возможный ущерб во время пожара.

КОНСТРУКЦИИ, НЕ ОТВЕЧАЮЩИЕ НОРМАМ

АО «КОПОС КОЛИН», идя навстречу заказчикам, предлагает приемлемые по цене кабельные несущие системы с сохранением функциональности во время пожара. Уменьшить стоимость трасс можно путем использования металла меньшей толщины по сравнению с требованиями и нормами, а так же путём применения других размеров кабельного лотка и систем крепления. Норма позволяет устанавливать данные трассы, которые потом обозначаются ненормативными, нестандартными.

К ненормативным трассам принадлежат трассы, выполненные кабельными лотками с интегрированным соединением «MARS» и «JUPITER» с толщиной листа 0,7; 1,25 мм, трассы лестничных лотков с расстоянием между перекладинами 300 мм, а также несущие металлические детали, комплекты с кабельными зажимами, трассы выполненные стальными трубами.

стр.: 40-98

ненормативные трассы:

лотки с интегрированным соединением с толщиной листа 0,7; 1,25 мм
лестничные лотки с расстоянием между перекладинами 300 мм
проволочные лотки
несущие детали
стальные трубы
безгалогенные жесткие электромонтажные трубы
парапетные электромонтажные кабельные каналы

В пожароустойчивую систему включены только такие детали, которые были испытаны как комплект.

Кабельные трассы, образованные кабельными лотками (высотой 50, 60, 100 мм), которые относятся к ненормативным трассам, допускается закрыть крышкой. При использовании крышки классификация пожароустойчивости кабельной трассы составляет E30 - 30 минут.

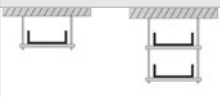
В системах нужно применять только кабель с доказанной функциональностью во время пожара от производителя, продукция которого была испытана в конкретной трассе.

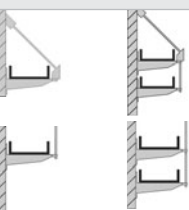


Кабельные лотки, проволочные лотки

НОРМАТИВНЫЕ НЕСУЩИЕ КОНСТРУКЦИИ

комплект для потолка с использованием потолочных профилей и резьбовых шпилек	стр.
	5

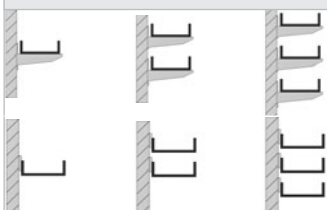
комплект для потолка с использованием резьбовых шпилек	стр.
	6

комплект на стену	стр.
	7

НЕНОРМАТИВНЫЕ НЕСУЩИЕ КОНСТРУКЦИИ)

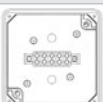
комплект для потолка или кровельной конструкции с использованием резьбовых шпилек	стр.
	41, 74

комплект для потолка с использованием резьбовых шпилек	стр.
	43 - 52, 55, 56, 57, 63, 64, 65

комплект на стену	стр.
	42, 53, 54, 58, 66, 67, 73

Электромонтажные коробки

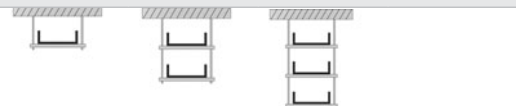
НОРМАТИВНЫЕ НЕСУЩИЕ КОНСТРУКЦИИ

электромонтажные коробки	стр.
	17, 18, 19, 20


Лестничные лотки

НОРМАТИВНЫЕ НЕСУЩИЕ КОНСТРУКЦИИ

комплект для потолка с использованием потолочных профилей и резьбовых шпилек	стр.
	8


комплект для потолка с использованием резьбовых шпилек	стр.
	9

комплект на стену	стр.
	10

комплект – вертикальная укладка, вертикальная трасса	стр.
	11


НЕНОРМАТИВНЫЕ НЕСУЩИЕ КОНСТРУКЦИИ)


комплект на стену	стр.
	60, 61, 72


комплект для потолка с использованием резьбовых шпилек	стр.
	62

Остальные системы

НОРМАТИВНЫЕ НЕСУЩИЕ КОНСТРУКЦИИ

отдельные кабельные хомуты	стр.
	13

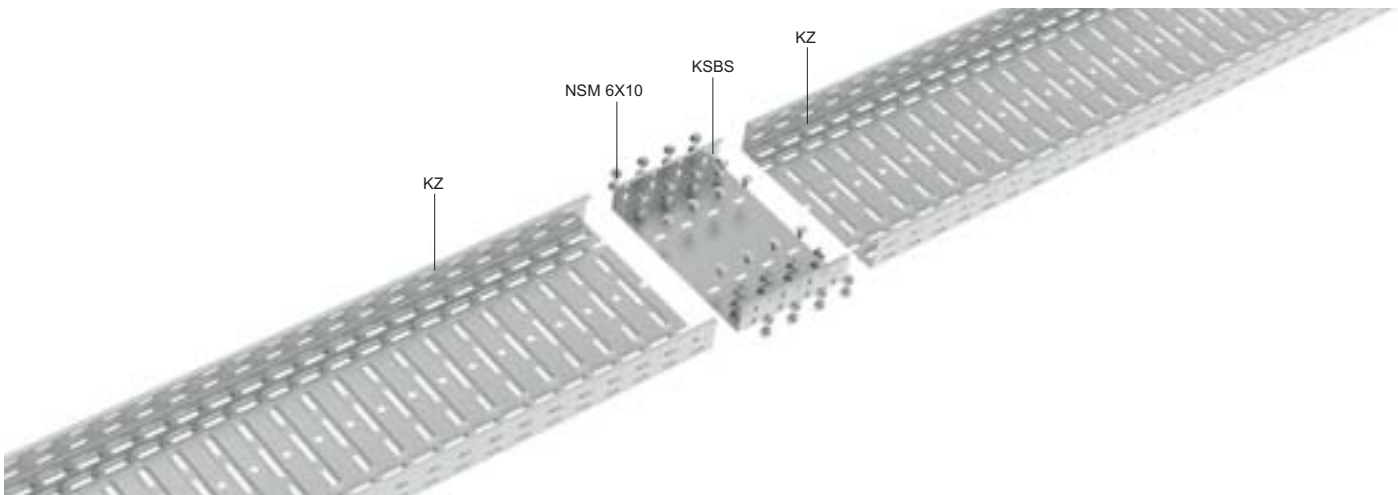
кабельные хомуты OMEGA, групповой держатель SD 2	стр.
	14, 16

несущие профили	стр.
	15

НЕНОРМАТИВНЫЕ НЕСУЩИЕ КОНСТРУКЦИИ)

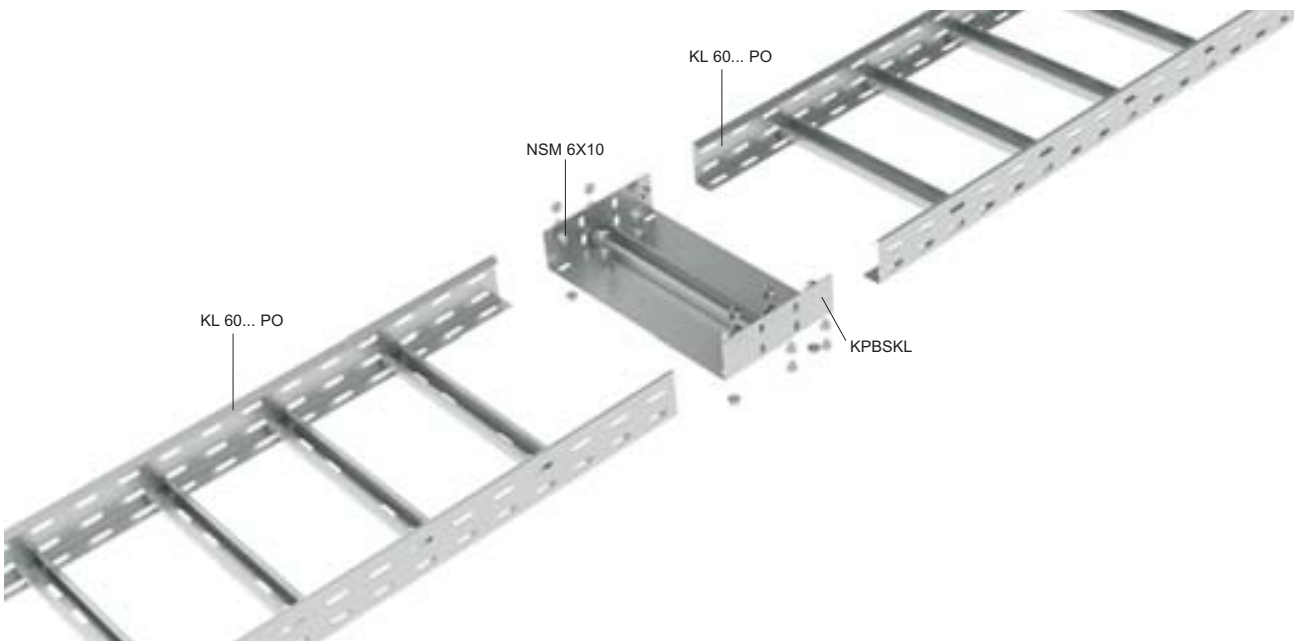
	стр.
стальные трубы	68
безгалогенные жесткие электромонтажные трубы	69
электромонтажные кабельные каналы парпетные	70
несущие профили	71

Соединение пожароустойчивого кабельного лотка KZ – JUPITER



Соединение кабельного лотка KZ проводится с помощью соединителя KSBS и с помощью болтов NSM 6X10 (стр. 33). Количество болтов зависит от типа соединителя KSBS (см. стр. 21).

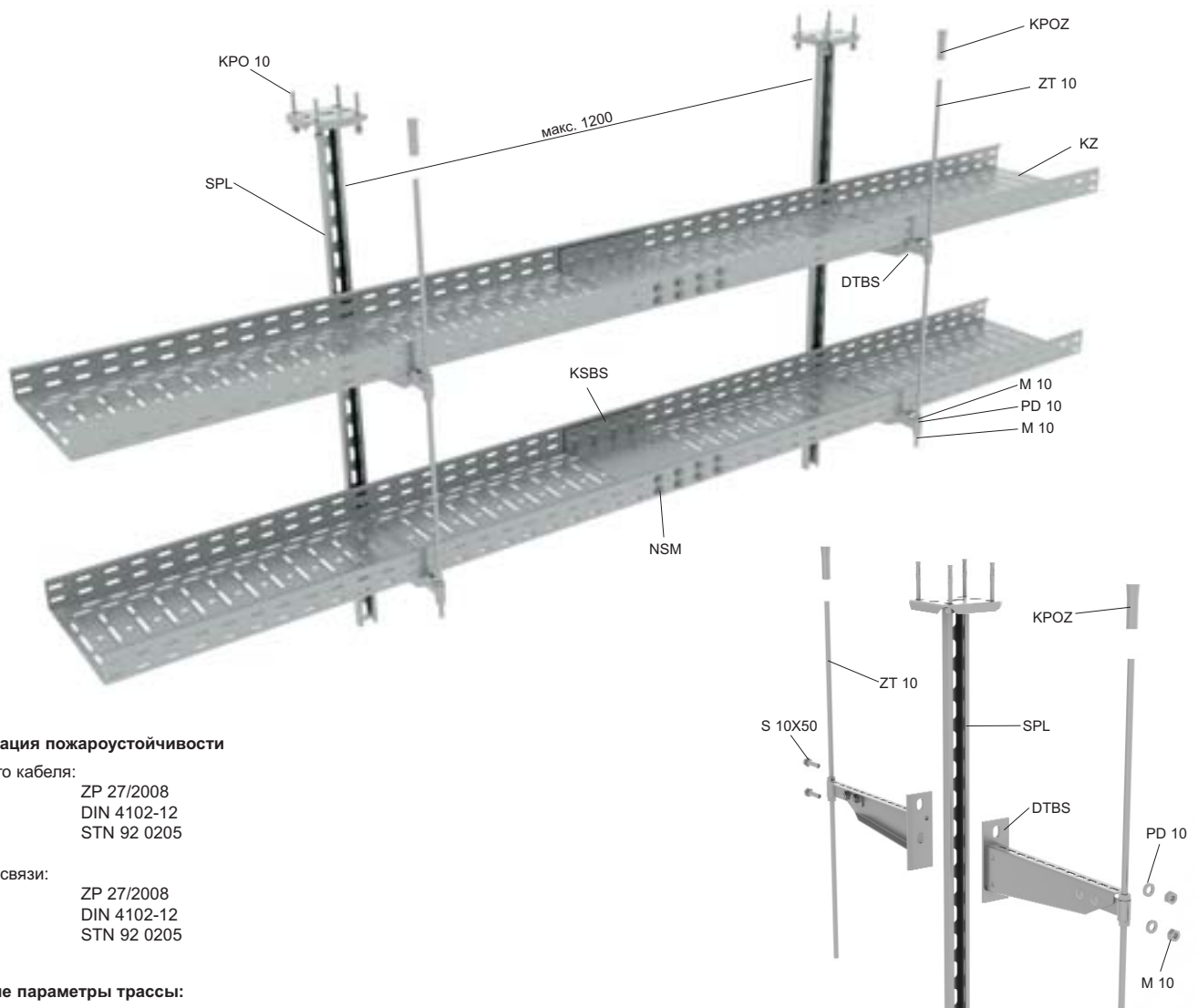
Соединение пожароустойчивого лестничного лотка KL



Соединение лестничного лотка проводится с помощью соединения KPBSKL (стр. 22) и с помощью 12 болтов NSM 6X10 (стр. 33).

Кабельные лотки JUPITER - KZ

комплект для потолка с использованием потолочного профиля SPL



Классификация пожароустойчивости

для силового кабеля:

P 90-R	ZP 27/2008
E 90	DIN 4102-12
PS 90	STN 92 0205

для кабеля связи:

P 90-R	ZP 27/2008
E 90	DIN 4102-12
PS 90	STN 92 0205

Технические параметры трассы:

расстояние между подвесными точками	макс. 1200 мм
максимальная нагрузка на 1 м	10 кг
максимальное количество трасс, установленных одна под другой	2
высота борта кабельного лотка	60 мм
ширина кабельных лотков	50; 75; 100; 150; 200; 300 мм
толщина листа кабельных лотков	1,5 мм

Описание комплекта

Основой несущей конструкции является потолочный профиль SPL закрепленный анкерами KPO 10. Составной частью комплекта является держатель DTBS, прикрепленный с помощью двух болтов S 10X40, двух гаек M 10 и двух шайб PD 10 к потолочному профилю. Чтобы трасса отвечала условиям пожароустойчивости, необходимо свободный конец держателя DTBS зафиксировать к конструкции потолка с помощью резьбовой шпильки ZT 10 и анкера KPOZ.

Расстояние между отдельными профилями потолка должно составлять не более 1200 мм. Лоток KZ к держателю DTBS крепится с помощью болтов NSM 6X10.

Крепление резьбовой шпильки к потолку с помощью анкера KPOZ принимается как нормативный метод крепления.

Преимуществом данного комплекта является возможность установки держателя DTBS на обе стороны профиля.

Перечень изделий для одной точки подвеса:

					стр.
DTBS	1	2	2	4	30
KPO 10	4	4	4	4	36
KPOZ 10	1	1	2	2	36
M 10	4	8	6	12	34
NSM 6X10	2	4	4	8	33
PD 10	4	8	6	12	35
S 10X40	2	4	-	-	34
S 10X50	-	-	2	4	34
SPL	1	1	1	1	30
ZT 10	1	1	2	2	32

Гарантии производителей кабеля:

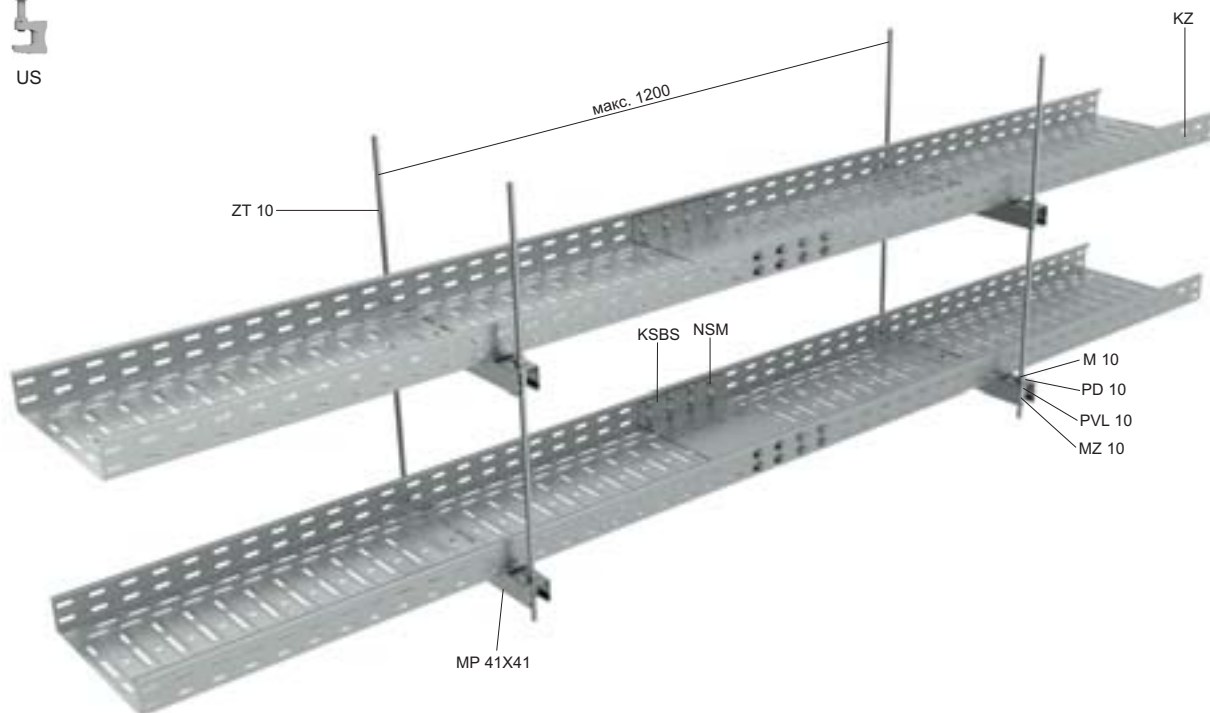
Для несущих кабельных конструкций можно использовать кабель любого производителя с доказанной (сертифицированной) функциональностью во время пожара.

Кабельные лотки JUPITER - KZ

комплект для потолка с использованием резьбовых шпилек и монтажного профиля



DSOS US



Классификация пожароустойчивости

для силового кабеля:

P 90-R	ZP 27/2008
E 90	DIN 4102-12
PS 90	STN 92 0205

для кабеля связи:

P 90-R	ZP 27/2008
E 90	DIN 4102-12
PS 90	STN 92 0205

Описание комплекта

Резьбовые шпильки ZT 10 крепятся к потолку с помощью огнестойких анкеров KPOZ 10.

Монтажные профили MP 41X41 зафиксированы на резьбовых шпильках сверху с помощью гайки M 10, с низу с помощью соединительной гайки MZ 10. Данный комплект предназначен макс. для 2 трасс, установленных друг над другом. Лоток KZ к монтажному профилю крепится с помощью болта с гайкой S 6X20 M и шайбы PVL 6.

Крепление резьбовой шпильки к потолку помощью анкера KPOZ принимается как нормативный метод крепления.

Конструкцию можно прикрепить к потолочным перекрытиям с трапециевидным профилем, с использованием DSOS (стр. 29) - максимальная нагрузка 12 кг/шт, или к металлическим конструкциям, с помощью US (стр. 29) - максимальная нагрузка 6 кг/шт.

Гарантии производителей кабеля:

Для несущих кабельных конструкций можно использовать кабель любого производителя с доказанной (сертифицированной) функциональностью во время пожара.

Технические параметры трассы:

расстояние между подвесными точками	макс. 1200 мм
максимальная нагрузка на 1 м	10 кг
максимальное количество трасс, установленных одна под другой	2
высота борта кабельного лотка	60 мм
ширина кабельных лотков	50; 75; 100; 150; 200; 300 мм
толщина листа кабельных лотков	1,5 мм

Перечень изделий для одной точки установки:

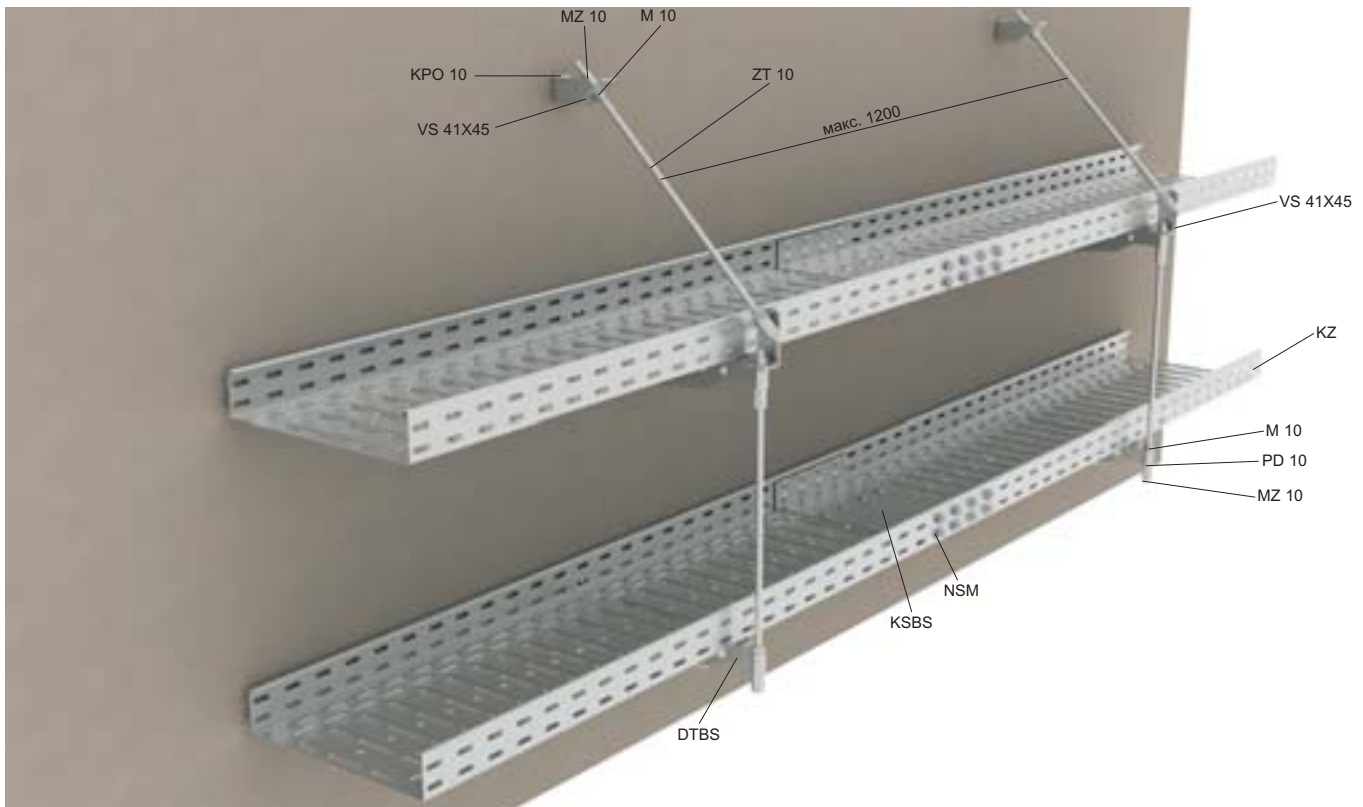
			стр.
KPOZ 10	2	2	36
M 10	2	4	34
MP 41X41	1	2	32
MZ 10	2	4	33
PD 10	2	4	35
PVL 10	2	4	35
PVL 6	2	4	35
S 6X20 M	2	4	33
ZT 10	2	2	32

Кабельные лотки JUPITER - KZ

комплект на стену

kg

10



Классификация пожароустойчивости

для силового кабеля:

P 90-R	ZP 27/2008
E 90	DIN 4102-12
PS 90	STN 92 0205

для кабеля связи:

P 90-R	ZP 27/2008
E 90	DIN 4102-12
PS 90	STN 92 0205

Технические параметры трассы:

расстояние между подвесными точками	макс. 1200 мм
максимальная нагрузка на 1 м	10 кг
максимальное количество трасс, установленных одна под другой	2
высота борта кабельного лотка	60 мм
ширина кабельных лотков	50; 75; 100; 150; 200; 300 мм
толщина листа кабельных лотков	1,5 мм

Описание комплекта

Несущая конструкция состоит из держателя DTBS, прикрепленного к стене с помощью пожароустойчивых анкеров KPO 10. Конец держателя DTBS оснащен захватом для резьбовой шпильки ZT 10, которая крепится с верха к держателю с помощью гайки M 10 с низу фиксируется с помощью гайки MZ 10. Этот способ крепления обеспечивает монтаж максимально двух трасс, установленных друг над другом, причем верхняя трасса должна быть прикреплена к стене с помощью резьбовой шпильки и двух монтажных элементов VS 41X45 под углом 45°. Расстояние между отдельными держателями DTBS не должно превышать макс. 1200 мм. Лоток KZ к держателю DTBS крепится с помощью болтов NSM 6X10.

При монтаже одной трассы деталь VS 14X45 крепится к держателю DTBS с помощью болта S10X50, гайки M 10 и шайбы PD 10 (см. карт. А).

Концы резьбовых шпилек можно закрепить как в стену так и в потолок.

При креплении ZT к потолку, вместо основного держателя DTBS может быть использован держатель DT а свободный конец можно зафиксировать к потолку с помощью ZT и крепления ZVB 1.5, установленного на макс. расстоянии 100 мм от свободного конца основного держателя DT (см. рис. В).

рис. А

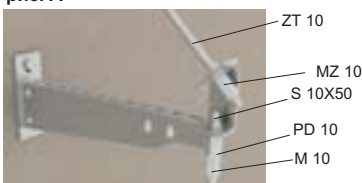
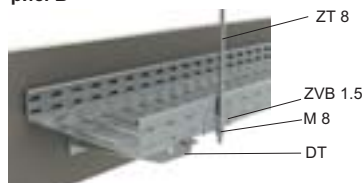


рис. В



Перечень изделий для одной точки установки:

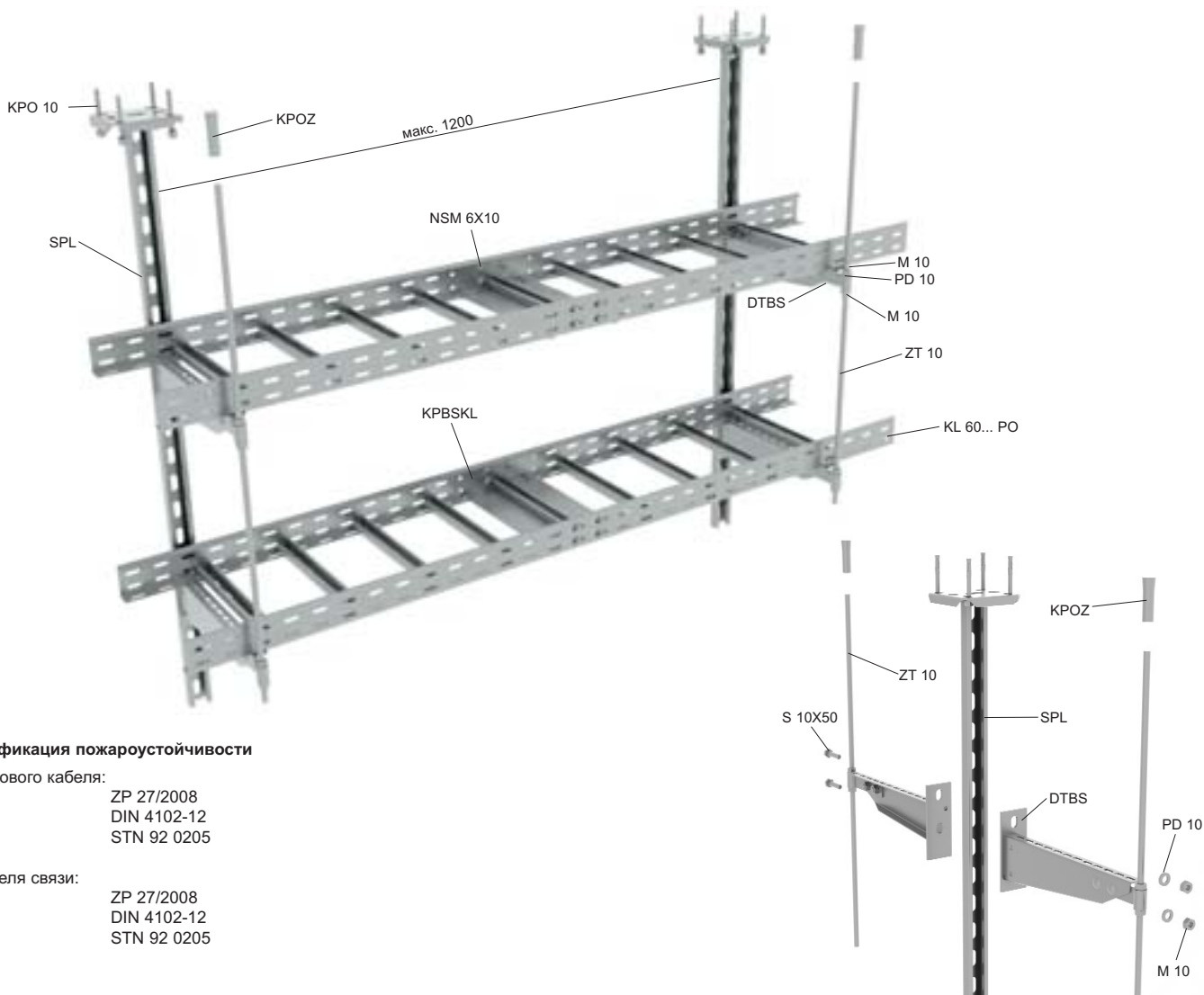
					стр.
DTBS	1	2	1	2	30
KPO 10	3	5	3	5	36
KPOZ 10	-	-	1	1	36
M 10	3	4	1	2	34
MZ 10	2	4	1	2	33
NSM 6X10	2	4	2	4	33
PD 10	2	4	2	4	35
S 10X50	1	-	-	-	34
VS 41X45	2	2	-	-	32
ZT 10	1	2	1	2	32

Гарантии производителей кабеля:

Для несущих кабельных конструкций можно использовать кабель любого производителя с доказанной (сертифицированной) функциональностью во время пожара.

Лестничные лотки - KL 60... PO

комплект для потолка с использованием потолочного профиля SPL



Классификация пожароустойчивости

для силового кабеля:

P 90-R	ZP 27/2008
E 90	DIN 4102-12
PS 90	STN 92 0205

для кабеля связи:

P 90-R	ZP 27/2008
E 90	DIN 4102-12
PS 90	STN 92 0205

Технические параметры трассы:

расстояние между подвесными точками	макс. 1200 мм
максимальная нагрузка на 1 м	20 кг
максимальное количество трасс, установленных одна под другой	3
высота борта лестничного лотка	60 мм
ширина лестничных лотков	150; 200; 300; 400 мм
толщина листа лестничных лотков	1,5 мм

Описание комплекта

Основой несущей конструкции является закрепленный потолочный профиль SPL. Составной частью комплекта является держатель DTBS, прикрепленный с помощью двух болтов S 10X40, двух гаек M 10 и двух шайб PD 10 к потолочному профилю. Чтобы трасса отвечала условиям огнестойкости, свободный конец держателя DTBS необходимо зафиксировать с помощью резьбовой шпильки ZT 10 к потолочной конструкции. Расстояние между отдельными профилями потолка должно составлять не более 1200 мм. Лестничные лотки KL 60... PO к держателю DTBS крепятся с помощью болтов NSM 6X10.

Крепление резьбовой шпильки с помощью анкера KPOZ принимается как нормативный метод крепления.

Преимуществом данного комплекта является возможность установки держателя DTBS на обе стороны потолочного профиля.

Гарантии производителей кабеля:

Для несущих кабельных конструкций можно использовать кабель любого производителя с доказанной (сертифицированной) функциональностью во время пожара.

Перечень изделий для одной точки установки:

					стр.
DTBS	1	2	2	4	30
KPO 10	4	4	4	4	36
KPOZ 10	1	1	2	2	36
M 10	4	8	6	12	34
NSM 6X10	2	4	4	8	33
PD 10	4	8	6	12	35
S 10X40	2	4	-	-	34
S 10X50	-	-	2	4	34
SPL	1	1	1	1	30
ZT 10	1	1	1	1	32

Лестничные лотки - KL 60... PO

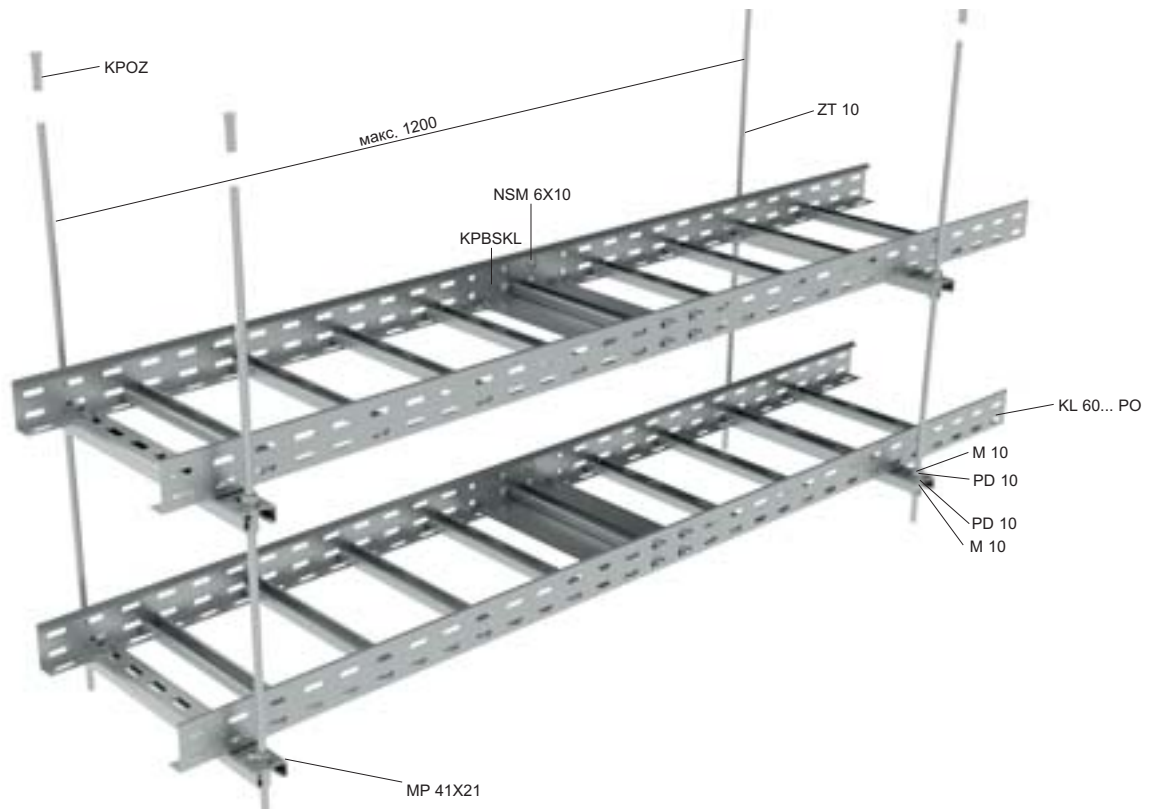
комплект для потолка с использованием резьбовых шпилек и монтажного профиля

kg

20



DSOS US



Классификация пожароустойчивости

для силового кабеля:

P 90-R	ZP 27/2008
E 90	DIN 4102-12
PS 90	STN 92 0205

для кабеля связи:

P 90-R	ZP 27/2008
E 90	DIN 4102-12
PS 90	STN 92 0205

Описание комплекта

Резьбовые шпильки ZT 10 крепятся к потолку с помощью огнестойких анкеров KPOZ 10 (DSOS). Монтажные профили MP 41X21 зафиксированы на резьбовых шпильках сверху и снизу с помощью гайки M 10 и шайбы PD 10. Данный комплект предназначен макс. для 3 трасс, установленных друг над другом. Лестничный лоток KL 60... PO к монтажному профилю крепится с помощью болта с гайкой S 6X20 M и шайбы PVL 6.

Крепление резьбовой шпильки с помощью анкера KPOZ принимается как нормативный метод крепления.

Конструкцию можно прикрепить к потолочным перекрытиям с трапециевидным профилем, с использованием DSOS (стр. 29) - максимальная нагрузка 12 кг/шт, или к металлическим конструкциям, с помощью US (стр. 29) - максимальная нагрузка 6 кг/шт.

Технические параметры трассы:

расстояние между подвесными точками	макс. 1200 мм
максимальная нагрузка на 1 м	20 кг
максимальное количество трасс, установленных одна под другой	3
высота борта лестничного лотка	60 мм
ширина лестничных лотков	150; 200; 300; 400 мм
толщина листа лестничных лотков	1,5 мм

Перечень изделий для одной точки установки:

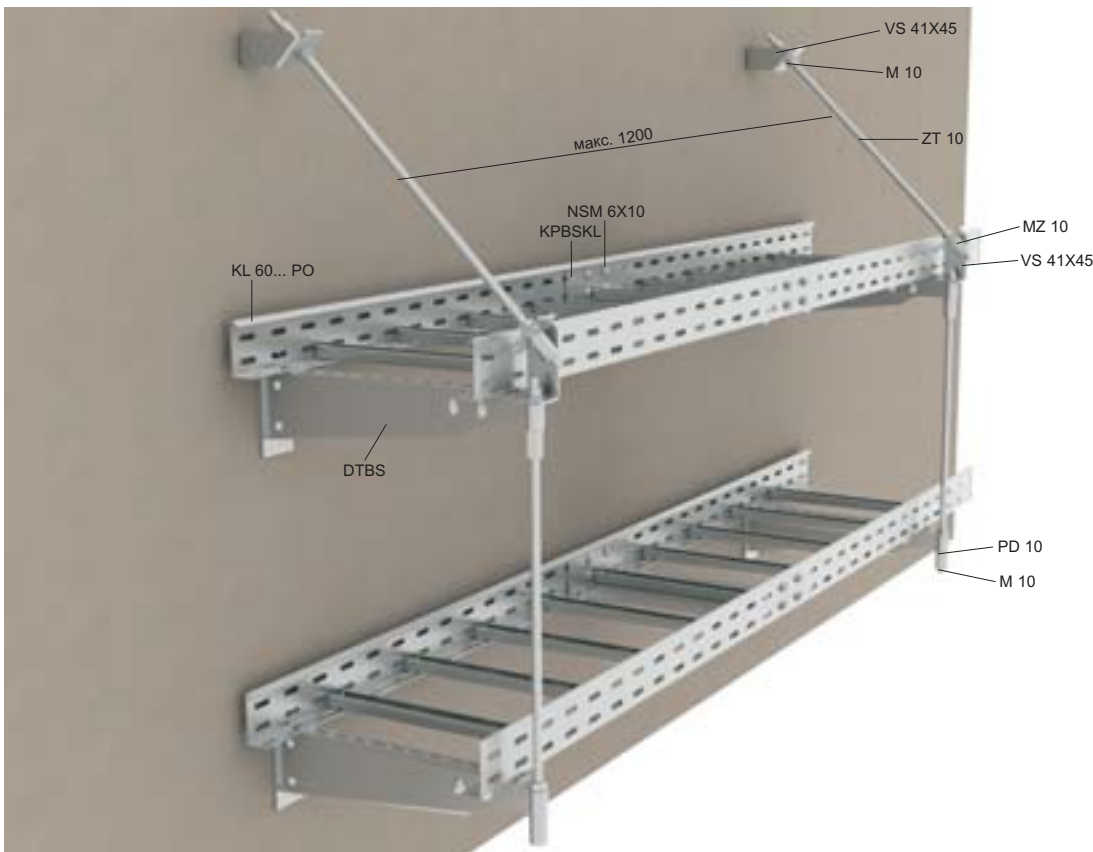
				стр.
KPOZ 10	2	2	2	36
M 10	4	8	12	34
MP 41X21	1	2	3	32
PD 10	4	8	12	35
PVL 6	2	4	6	35
S 6X20 M	2	4	6	33
ZT 10	2	2	2	32

Гарантии производителей кабеля:

Для несущих кабельных конструкций можно использовать кабель любого производителя с доказанной (сертифицированной) функциональностью во время пожара.

Лестничные лотки - KL 60... PO

комплект на стену



Классификация пожароустойчивости

для силового кабеля:

P 90-R	ZP 27/2008
E 90	DIN 4102-12
PS 90	STN 92 0205

для кабеля связи:

P 90	ZP 27/2008
E 90	DIN 4102-12
PS 90	STN 92 0205

Технические параметры трассы:

расстояние между подвесными точками	макс. 1200 мм
максимальная нагрузка на 1 м	20 кг
максимальное количество трасс, установленных одна под другой	2
высота борта лестничного лотка	60 мм
ширина лестничных лотков	150; 200; 300; 400 мм
толщина листа лестничных лотков	1,5 мм

Описание комплекта

Несущая конструкция состоит из держателя DTBS, прикрепленного к стене с помощью пожароустойчивых анкеров KPO 10. Конец держателя DTBS оснащен захватом для резьбовой шпильки ZT 10, которая крепится с веру к держателю с помощью гайки M 10 с низу фиксируется с помощью гайки MZ 10. Этот способ крепления обеспечивает монтаж максимально двух трасс, установленных друг над другом, причем верхняя трасса должна быть прикреплена к стене с помощью резьбовой шпильки и двух монтажных элементов VS 41X45 под углом 45°. Расстояние между отдельными держателями DTBS не должно превышать макс.1200 мм. Лестничные лотки KL 60... PO к держателю DTBS крепятся с помощью болтов NSM 6X10.

При монтаже одной трассы деталь VS 14X45 крепится к держателю DTBS с помощью болта S 10X50, гайки M 10 и шайб PD 10 (см. карт. А).

Концы резьбовых шпилек можно закрепить как к стене так и в потолок.

При креплении ZT к потолку, вместо основного держателя DTBS может быть использован держатель DT а свободный конец держателя закрепить с помощью ZT и крепления ZVB 1,5, установленных на макс. расстоянии 100 мм от свободного конца основного держателя DT (см. рис. В).

рис. А

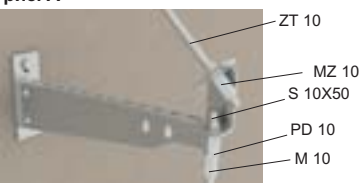
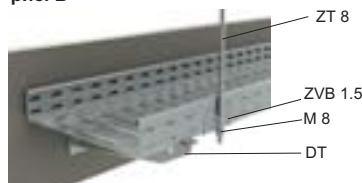


рис. В



Перечень изделий для одной точки установки:

					стр.
DTBS	1	2	1	2	30
KPO 10	3	5	2	4	36
KPOZ 10	-	-	1	1	36
M 10	3	4	1	2	34
MZ 10	2	4	1	2	33
NSM 6X10	2	4	2	4	33
PD 10	3	6	2	4	35
S 10X50	1	-	-	-	34
VS 41X45	2	2	-	-	32
ZT 10	1	2	1	2	32

Гарантии производителей кабеля:

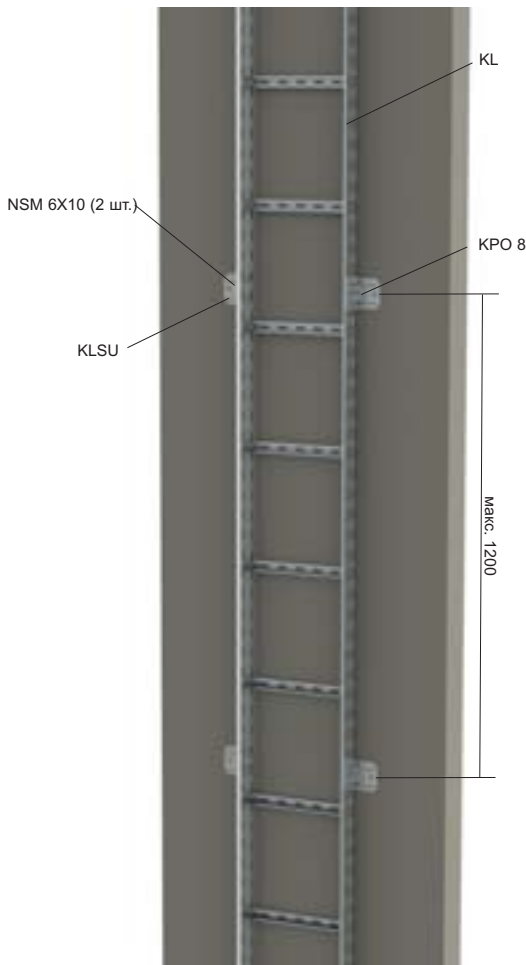
Для несущих кабельных конструкций можно использовать кабель любого производителя с доказанной (сертифицированной) функциональностью во время пожара.

Лестничные лотки

комплект – вертикальная установка, вертикальная трасса

kg

20



Описание комплекта

Лестничный лоток к материалу основания крепится при помощи анкеров КРО 8 и уголков «KLSU», зафиксированных по бокам лотка, на максимальном расстоянии 1200 мм друг от друга, с помощью болтов NSM 6X10. Под головку болта и гайку необходимо установить шайбу.

Кабель, размещенный в лестничном лотке необходимо механически прикрепить с помощью кабельных фиксаторов к каждой перекладине. В случае если длина восходящей кабельной трассы более чем 3500 мм, необходимо создать разгрузочную арку или использовать крышку кабельных хомутов KPS (стр. 12).

Технические параметры трассы:

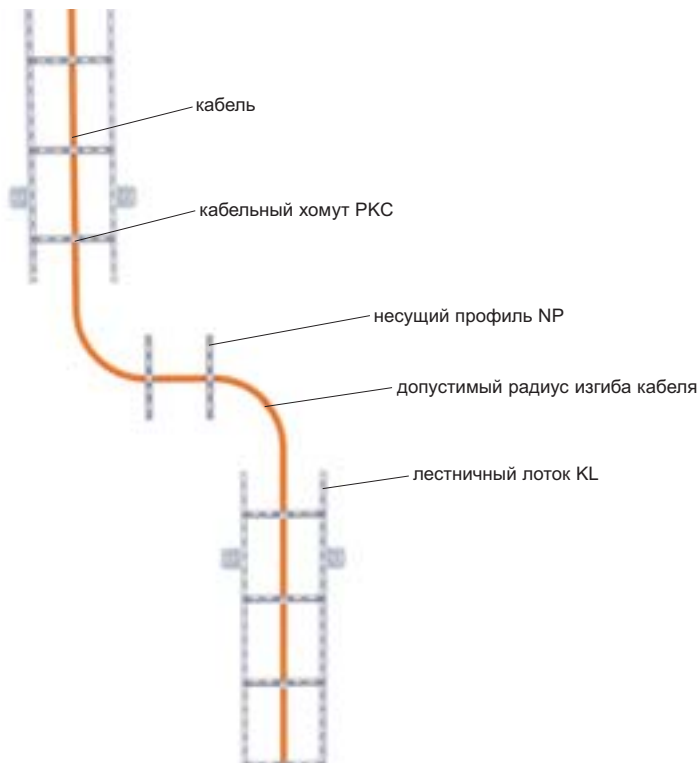
расстояние между подвесными точками	макс. 1200 мм
расстояние между отдельными ярусами	100 мм (минимальное расстояние для размещения крышки KPS)
максимальная нагрузка на 1 м расположенных одна возле другой	20 кг
высота борта лестничного лотка	не ограничено
ширина лестничных лотков	60 мм
	150; 200; 300; 400 мм

Перечень изделий для одной точки крепления:

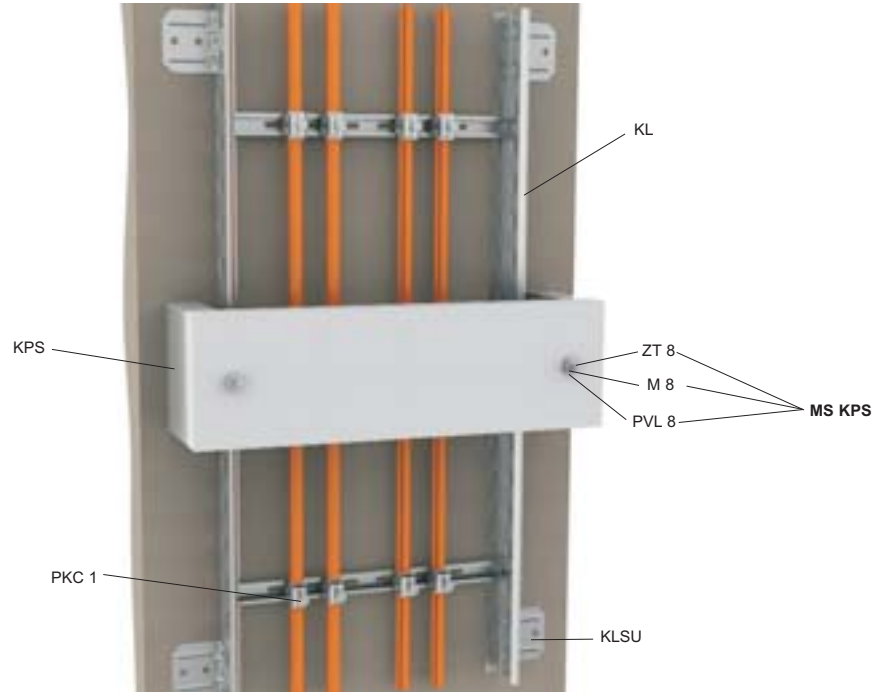
	число	стр.
KLSU	2	31
NSM 6X10	4	33
КРО 8	2	36

Вертикальная трасса лестничного лотка KL 60X... S (F) - стр. 75 по нормам понимается как установка отдельных кабелей. Соединение лестничных лотков проводится с помощью соединения S 60X200. Кабель зафиксированный отдельными хомутами с расстоянием 300 мм рассматривается как нормативная несущая конструкция. Так как вертикальная трасса может быть составной частью несущей конструкции, то в ней необходимо использовать сертифицированный кабель для ненормативных систем. Трасса при переходе в вертикальное положение должна быть закреплена.

Разгрузочная арка - вместо изгиба можно применить крышку кабельных хомутов KPS (стр. 39), такое решение согласно нормативам.



Крышка кабельных хомутов



KPS

Классификация пожароустойчивости:

P 60-R	ZP 27/2008
E 60	DIN 4102-12
PS 60	STN 92 0205

Перечень изделий для одной точки установки:

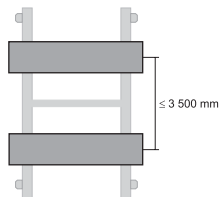
	число	стр.
KPS	1	39
MS KPS	1	39

Описание комплекта

Крышка кабельных хомутов KPS прикрепленная к материалу основания (бетон, камень,...) обеспечивает температурную защиту хомутов во время пожара. Крышка фиксируется с помощью резьбовых шпилек ZT 8, гаек M 8 и шайб PVL 8 которые крепятся к материалу основания с помощью анкеров KPOZ 8 (MS KPS).

Для сохранения функций хомутов, крышки должны быть установлены на вертикальных трассах из лестничных лотков на расстоянии макс. 3,5 м друг от друга.

Крышка располагается симметрично оси перекладины кабельного лотка с установленными кабельными хомутами.



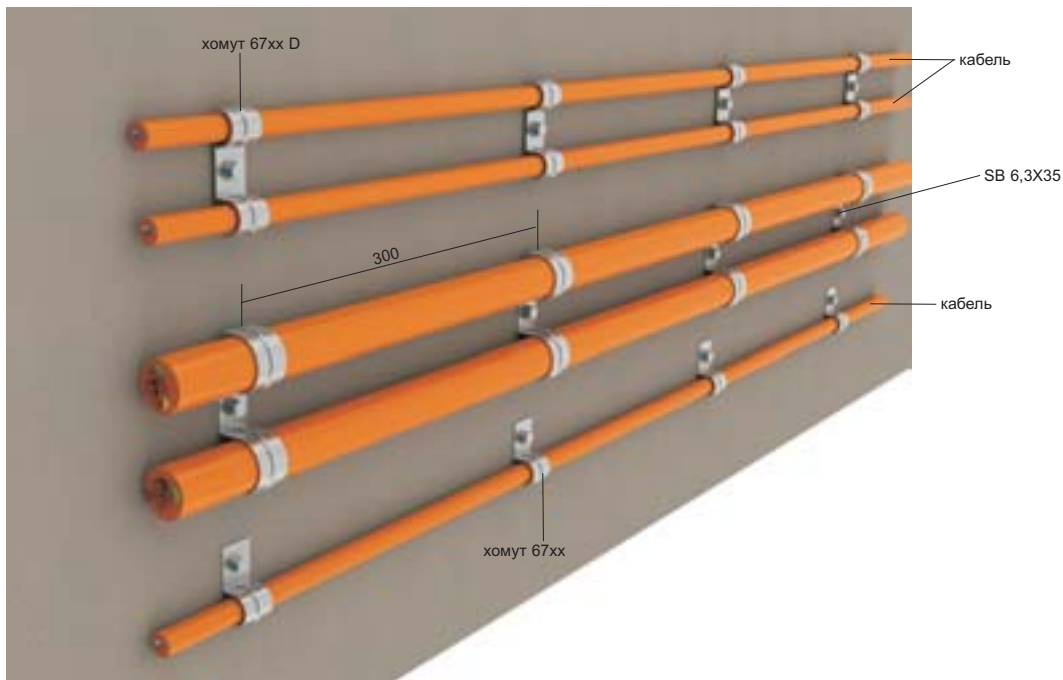
Кабель фиксируется с помощью хомутов к каждой перекладине. Крышки крепятся к стене с помощью резьбовых шпилек с применением шайб. Пространство под крышкой уплотняется изоляционной ватой. Края изоляционной ваты замазываются поставляемой в комплекте шпаклевкой.

MS KPS - монтажный набор - заказывается отдельно



Отдельные кабельные хомуты

комплект кабельных хомутов - для горизонтальной установки на потолок и стены из твердого материала



Классификация пожароустойчивости

для силового кабеля:

P 90-R	ZP 27/2008
E 90	DIN 4102-12
PS 90	STN 92 0205

для кабеля связи:

P 90-R	ZP 27/2008
E 90	DIN 4102-12
PS 90	STN 92 0205

Описание комплекта

Основой несущей конструкции являются хомуты серии 6708-6716 (6716D) которые крепятся к материалу основания с помощью пожароустойчивых шурупов для бетона типа SB 6,3X35. Эти шурупы ввинчиваются в предварительно подготовленные отверстия в бетоне диаметром 5 мм. Кабель вводится после крепежа хомутов. Размеры хомутов необходимо выбирать с учетом диаметра устанавливаемого кабеля.

Максимальное расстояние между хомутами составляет 300 мм.

Хомуты изготовлены из пожаростойкого материала.

На один односторонний хомут можно установить только один кабель соответствующего диаметра.

В один двойной хомут можно установить два кабеля соответствующего диаметра.

Хомуты типа 6708-6712 можно закрепить по 2 шт на один шуруп SB 6,3X35 и проложить два кабеля. Крепление на один шуруп хомутов разных размеров позволяет создать трассу для разных диаметров кабеля (viz стр. 28).

Хомуты могут использоваться для создания вертикальной трассы. В случае если длина восходящей кабельной трассы более чем 3500 мм, необходимо создать разгрузочную арку.

Для кабеля большого диаметра (более 14 мм) можно использовать хомуты "OMEGA" (стр. 16) - применяются только для горизонтальных трасс.

Гарантии производителей кабеля:

Для несущих кабельных конструкций можно использовать кабель любого производителя с доказанной (сертифицированной) функциональностью во время пожара.

Технические параметры трассы:



расстояние между точками крепления
максимальная нагрузка на 1 м

макс. 300 мм
в хомут устанавливается
только один кабель

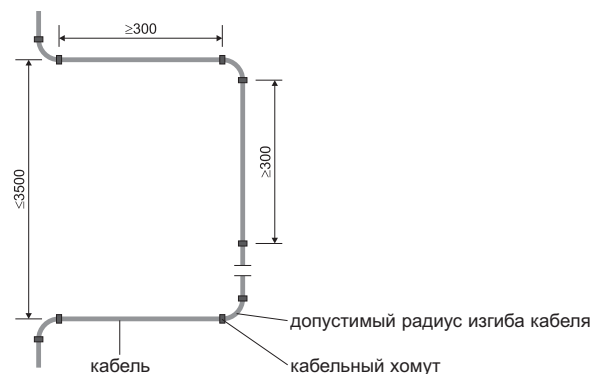
максимальное количество трасс,
установленных одна под другой

не ограничено

Перечень изделий для одной точки установки:

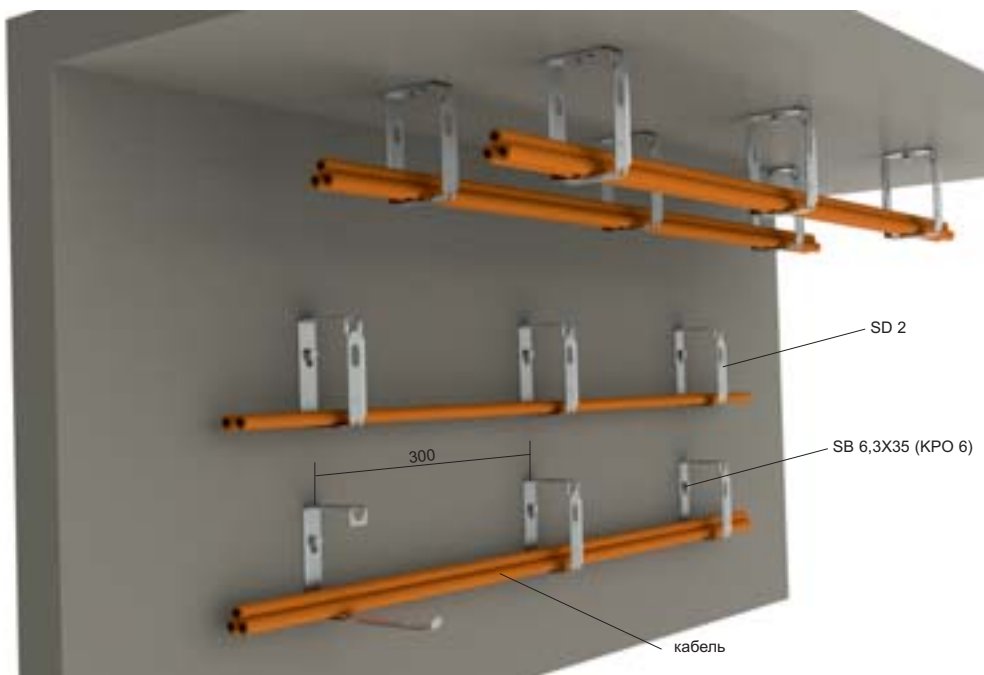
			стр.
67хх	1	-	28
67хх D	-	1	28
SB 6,3X35	1	1	35

Разгрузочная арка - вместо разгрузочной арки можно применить крышку кабельных хомутов KPS (стр. 39), такое решение согласовывается с нормами. При создании трасс с использованием крышки KPS, класс пожаростойкости сокращается до 60 минут (PH 60). Кабель установленный под крышкой KPS должен фиксироваться с помощью несущего профиля NP (стр. 27) и хомутов типа PKC (стр. 36). Несущий профиль по краям крепится двумя анкерами KPO 8. Максимальное расстояние между анкерами при креплении отдельного профиля не должно превышать 250 мм. Поэтому для крепления профиля NP 350 необходимо использовать три анкера KPO 8.



Групповой держатель кабелей

состав групповых держателей на стену или потолок - установка на бетонную основу или кирпичную кладку



Классификация пожароустойчивости

для силового кабеля:

P 90-R	ZP 27/2008
E 90	DIN 4102-12
PS 90	STN 92 0205

для кабеля связи:

P 90-R	ZP 27/2008
E 90	DIN 4102-12
PS 90	STN 92 0205

Описание комплекта

Основой конструкции являются групповые держатели SD 2 крепленные на основу с помощью шурупов в бетон SB 6,3X35 или с помощью анкеров KPO 6. Расстояние между отдельными групповыми держателями составляет макс. 300 мм. Можно проложить кабели до максимально возможной нагрузки.

Гарантии производителей кабеля:

Для несущих кабельных конструкций можно использовать кабель любого производителя с доказанной (сертифицированной) функциональностью во время пожара.

Так как ширина отдельных групповых держателей составляет 20 мм, система является нормативной несущей конструкцией.

Технические параметры трассы:

расстояние между точками крепления
максимальная нагрузка на 1 м

макс. 300 мм

2,5 кг/м для кабеля связи
5 кг/м для силового кабеля

максимальное количество маршрутов

не ограничено

Перечень изделий для одной точки установки:

	число	стр.
SD 2	1	29
SB 6,3X35	1	35

Комплект несущих профилей NP



Классификация пожароустойчивости

для силового кабеля:

P 90-R	ZP 27/2008
E 90	DIN 4102-12
PS 90	STN 92 0205

для кабеля связи:

P 90-R	ZP 27/2008
E 90	DIN 4102-12
PS 90	STN 92 0205

Описание комплекта

Основой конструкции являются несущие профили типа NP, крепление на стену или потолок осуществляется при помощи анкеров КРО 6, с расстоянием между анкерами при креплении отдельного профиля не более 250 мм. С помощью хомутов типа РКС кабели крепятся к отдельным профилям. Трассу можно использовать как вертикальную кабельную трассу.

Гарантии производителей кабеля:

Для несущих кабельных конструкций можно использовать кабель любого производителя с доказанной (сертифицированной) функциональностью во время пожара. Возможность установки нескольких линий кабеля в одной трассе должна быть подтверждена производителем.

Технические параметры трассы:

расстояние между точками крепления макс. 300 мм
максимальная нагрузка на 1 м нагрузка закрепленные кабели

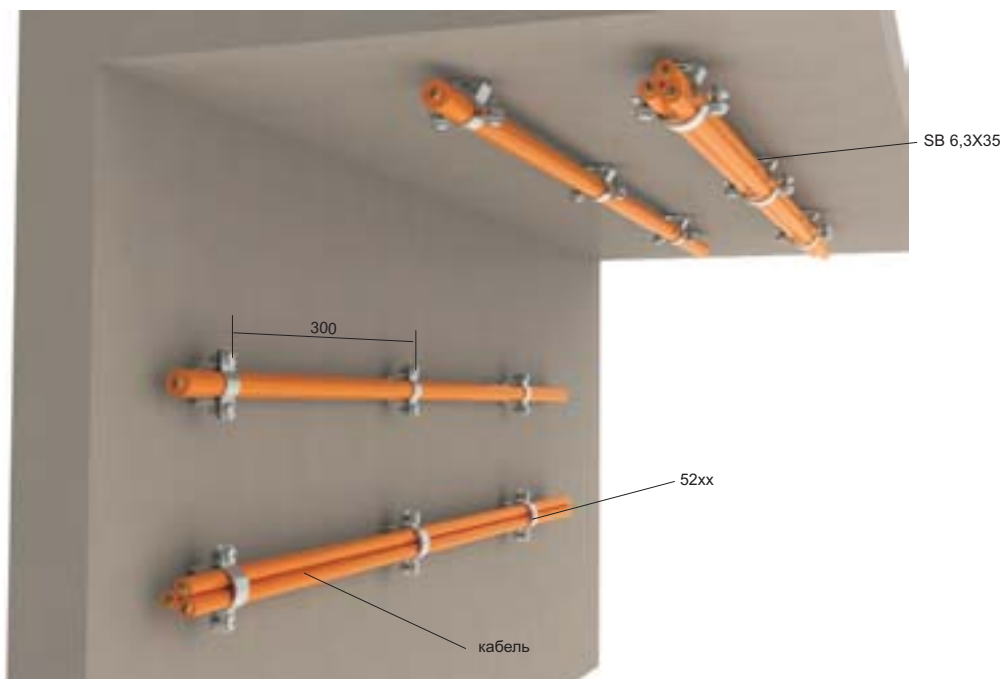
максимальное количество трасс, установленных одна под другой не ограничено

Перечень изделий для одной точки установки:

	число	стр.
КРО 6	2	36
NP	1	27
PKC1	в зависимости от количества кабелей	36

Стальные хомуты OMEGA

комплект хомутов OMEGA - горизонтальный монтаж на потолок и стену - монтаж на бетон, кирпичную кладку



Классификация пожароустойчивости

для силового кабеля:

P 90-R	ZP 27/2008
E 90	DIN 4102-12
PS 90	STN 92 0205

для кабеля связи:

P 120-R	ZP 27/2008
E 90	DIN 4102-12
PS 90	STN 92 0205

Технические параметры трассы:

расстояние между точками крепления
максимальная нагрузка на 1 м
максимальное количество трасс,
установленных одна под другой

макс. 300 мм
нагрузка закрепленных кабели
не ограничено

Описание комплекта

Основой несущей конструкции являются хомуты серии OMEGA 52xx, которые крепятся к материалу основания с помощью пожароустойчивых шурупов SB 6,3X35 на расстоянии 300 мм друг от друга. Эти шурупы ввинчиваются в предварительно подготовленные отверстия в бетоне диаметром 5 мм. Для фиксации хомутов можно также использовать анкер КРО 6. В установленные хомуты протяните требуемый кабель. Материал основания должен отвечать требованиям сохранения функциональности во время пожара.

В результате проведенных испытаний на горизонтальной установке, в соответствии с ZP 27/2008, возможно использование этой трассы для вертикального (вверх) участка маршрута.

Этот способ используют, в случае, если на несущих стенах использована теплоизоляция, хомуты OMEGA можно закрепить и на резьбовые шпильки. Резьбовые шпильки крепятся сквозь теплоизоляцию прямо на строительную конструкцию, которая должна отвечать требованиям сохранения функциональности во время пожара.

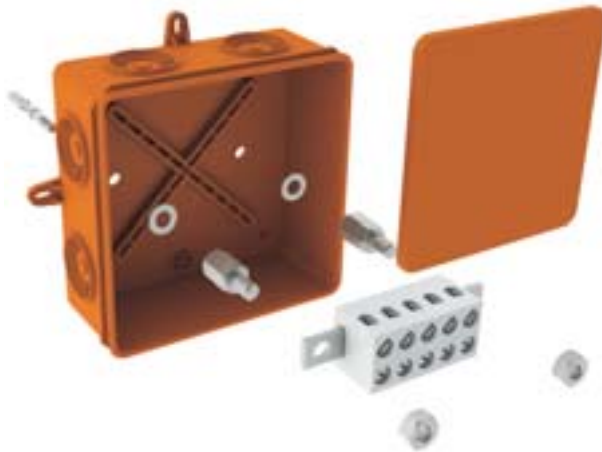
Гарантии производителей кабеля:

Для несущих кабельных конструкций можно использовать кабель любого производителя с доказанной (сертифицированной) функциональностью во время пожара. Возможность установки нескольких линий кабеля в одной трассе должна быть подтверждена производителем.

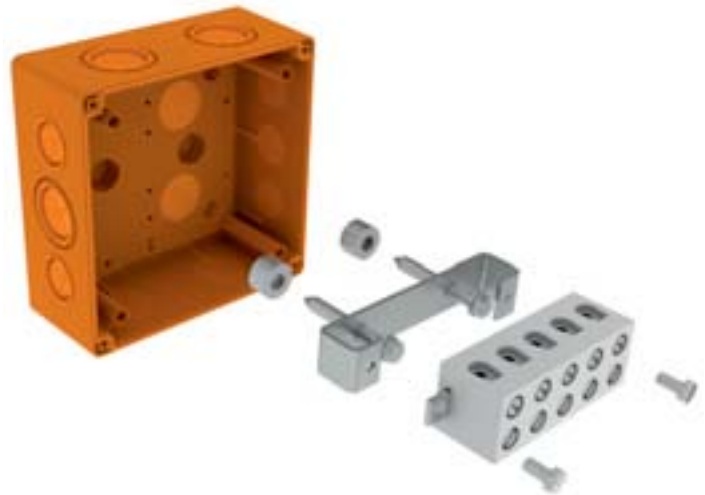
Перечень изделий для одной точки установки:

		стр.
52xx	1	28
SB 6,3X35	1	35

Электромонтажные коробки пожароустойчивые для кабеля связи



8135 PO



KSK 100 PO, KSK 125 PO10, KSK 175 PO16

Классификация пожароустойчивости

для силового кабеля:

8135 PO	P120-R, E90, PS 120
KSK 100 PO	P90-R, E90, PS 90
KSK 125 PO10	P90-R, E90, PS 90
KSK 175 PO16	P90-R, E90, PS 90

Описание комплекта

Электромонтажная коробка крепится к материалу основания с помощью огнестойких анкеров или с помощью шурупов SB 6,3X45 (входят в комплект). На установленные анкера крепятся дистанционные столбики подложенные шайбами. С помощью гаек на столбиках фиксируется несущая рейка с керамическим клеммником.

Для упрощения ввода кабеля коробка снабжена мягкими пластиковыми вводами, которые обеспечивают защиту IP 66.

Коробка изготовлена из безгалогенных материалов.

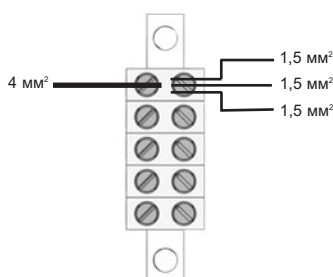
Для подключения проводов вы можете использовать распределительную коробку с двойным зажимами (стр. 19).

Применение кабеля зависит от типа конструкции. Данные о возможности применения различных типов кабеля (или ограничения) можно найти в описании отдельных систем с сохранением функциональности во время пожара.

тип коробки / сечение жилы	1,5 мм ²	2,5 мм ²	4 мм ²	6 мм ²	10 мм ²	16 мм ²
8135 PO	3	1-2*	1	1	0	0
KSK 100 PO						
KSK 125 PO10	4	3	1-2*	1	1	0
KSK 175 PO16	7	4	3	1-2*	1	1

Количество проводов представляет количество которое можно уместить в один ввод клеммника.

* количество может отличаться в зависимости от производителя кабеля



Технические параметры трассы:

макс. количество коробок не ограничено
макс. защита IP 66 (8135 PO - IP 54)

сечение кабеля:

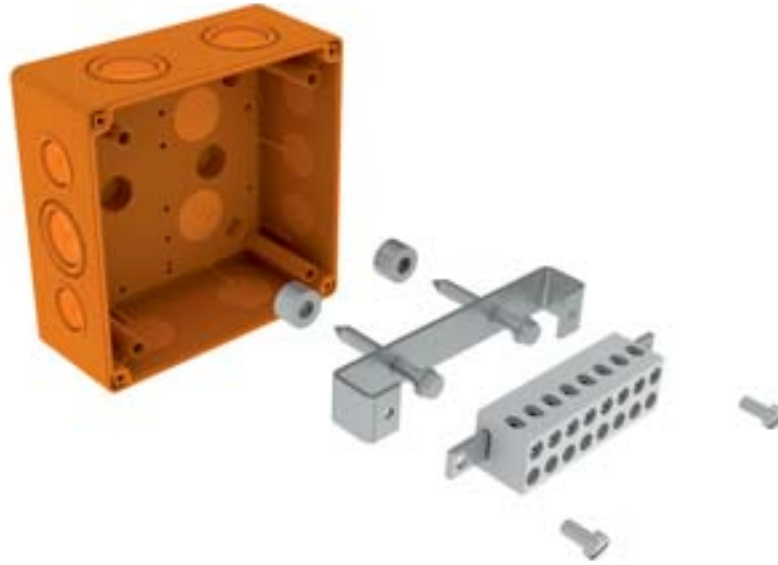
8135 PO	1,5 - 6 мм ²
KSK 100 PO	1,5 - 6 мм ²
KSK 125 PO10	1,5 - 10 мм ²
KSK 175 PO16	1,5 - 16 мм ²

Перечень изделий для одной точки установки:

	число	стр.
8135 PO	1	37
KSK 100 PO	1	37
KSK 125 PO10	1	37
KSK 175 PO16	1	37

В комплект электромонтажной коробки входят все необходимые аксессуары для ее установки (пожароустойчивые анкера, несущие детали, клеммник).

Электромонтажные коробки пожароустойчивые для кабеля связи



KSK 125 DPO, KSK 175 DPO

Классификация пожароустойчивости для кабеля связи:

KSK 125 DPO	P 90-R, PS 90, E90
KSK 175 DPO	P 90-R, PS 90, E90

Технические параметры трассы:

макс. количество коробок не ограничено
макс. защита IP66

сечение кабеля:

KSK 125 DPO	0,5 - 4 мм ²
KSK 175 DPO	0,5 - 4 мм ²

Описание комплекта

Электромонтажная коробка крепится к материалу основания с помощью шурупов SB 6,3X45 (входят в комплект). В коробке делаются отверстия под применяемый кабель и производится соединение цепи.

Последним шагом монтажа является установка крышки, которая фиксируется с помощью саморезов.

В комплект коробки KSK 125 DPO входят 8 клеммников, в нестандартную KSK 175 DPO входят 14 шт. клеммников.

Для упрощения ввода кабеля коробка снабжена мягкими пластиковыми вводами, которые обеспечивают защиту IP 66.

Коробка изготовлена из безгалогенных материалов.

Применение кабеля зависит от типа конструкции. Данные о возможности применения различных типов кабеля (или ограничения) можно найти в описании отдельных систем с сохранением функциональности во время пожара.

Перечень изделий для одной точки установки:

	число	стр.
KSK 125 DPO	1	39
KSK 175 DPO	1	39

В комплект электромонтажной коробки входят все необходимые аксессуары для ее установки (пожароустойчивые анкера, несущие детали, клеммник).

Электрическая коробка с двойным зажимом



KSK 125 2PO6, KSK 175 2PO10

Классификация пожароустойчивости

для силового кабеля:

KSK 125 2PO6	P 30-R, PS 30, E30
KSK 175 2PO10	P 30-R, PS 30, E30

Технические параметры трассы:

макс. количество коробок не ограничено
 макс. защита IP66

сечение кабеля:

KSK 125 2PO6	1,5 - 6 мм ²
KSK 175 2PO10	1,5 - 10 мм ²

Описание комплекта

Электромонтажная коробка крепится к материалу основания с помощью шурупов SB 6,3X45 (входят в комплект). Производится монтаж несущей рейки с клеммником. В коробке делаются отверстия под применяемый кабель и производится соединение цепи.

Последним шагом является установка крышки, которая крепится с помощью 4 шт. саморезов в углах.

Преимуществом клеммника, который входит в комплект коробки, является то, что для подключения проводов на один потенциал можно использовать 4 провода, которые зажимаются винтами.

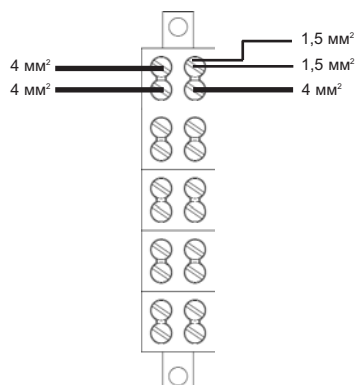
Для упрощения ввода кабеля коробка снабжена мягкими пластиковыми вводами, которые обеспечивают защиту IP 66. Коробка изготовлена из безгалогенных материалов.

Применение кабеля зависит от типа конструкции. Данные о возможности применения различных типов кабеля (или ограничения) можно найти в описании отдельных систем с сохранением функциональности во время пожара.

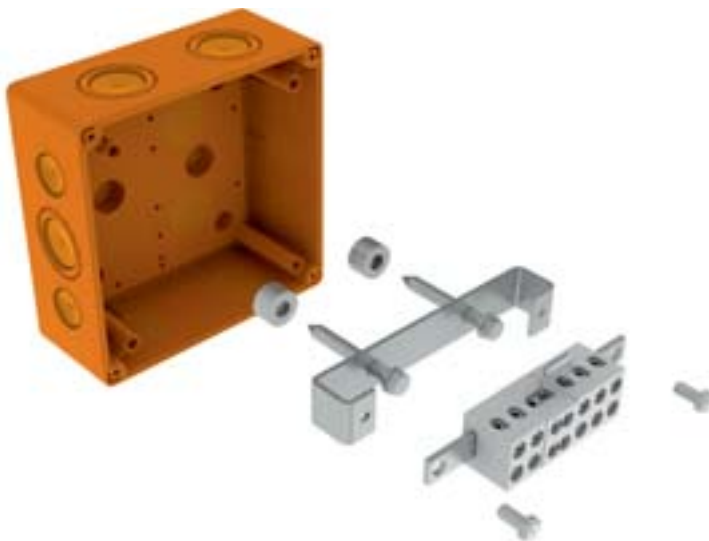
Перечень изделий для одной точки установки:

	число	стр.
KSK 125 2PO6	1	38
KSK 175 2PO10	1	38

В комплект электромонтажной коробки входят все необходимые аксессуары для ее установки (пожароустойчивые анкера, несущие детали, клеммник).



Электромонтажная коробка с термopредохранителем



KSK 125 PO6P, KSK 175 PO10P

Классификация пожароустойчивости

для силового кабеля:

KSK 125 PO6P	P 90-R, PS 90, E90
KSK 175 PO10P	P 90-R, PS 90, E90

Описание комплекта

Электромонтажная коробка крепится к материалу основания с помощью шурупов SB 6,3X45 (входят в комплект). Производится монтаж клеммника, на несущей рейке, с тепловым предохранителем (входит в комплект).

В коробке делаются отверстия под применяемый кабель и производится соединение цепи.

Последним шагом монтажа является установка крышки, которая фиксируется с помощью саморезов.

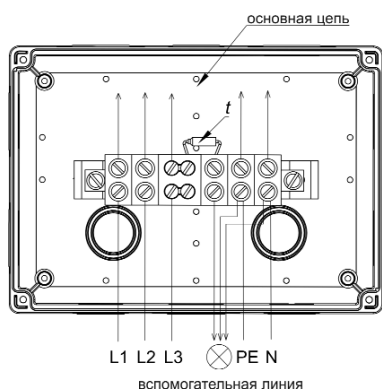
По схеме в цепь вспомогательной линии подключается тепловой предохранитель. В случае пожара и возникновения угрозы замыкания в цепи вспомогательной линии, которая не способна работать во время пожара, тепловой предохранитель отключит эту вспомогательную линию от основной цепи, и тем самым обеспечит работу устройства основной цепи. Тепловая величина срабатывания предохранителя составляет 150 °С, максимальная токовая нагрузка составляет 10 А.

Товар защищен патентом "Полезная модель".

Для упрощения ввода кабеля коробка снабжена мягкими пластиковыми вводами, которые обеспечивают защиту IP 66.

Коробка изготовлена из безгалогенных материалов.

Применение кабеля зависит от типа конструкции. Данные о возможности применения различных типов кабеля (или ограничения) можно найти в описании отдельных систем с сохранением функциональности во время пожара.



Технические параметры трассы:

макс. количество коробок не ограничено
макс. защита IP66

сечение кабеля:

KSK 125 PO6P	1,5 - 6 мм ²
KSK 175 PO10P	1,5 - 10 мм ²

Перечень изделий для одной точки установки:

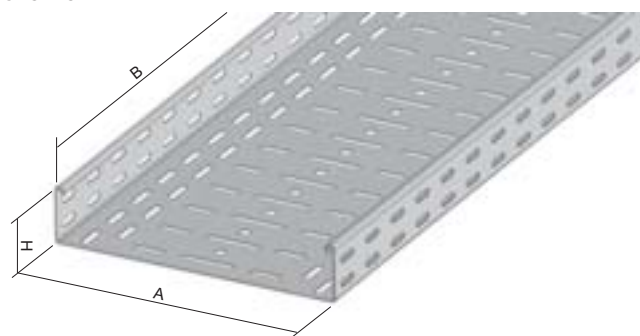
	число	стр.
KSK 125 PO6P	1	38
KSK 175 PO10P	1	38

В комплект электромонтажной коробки входят все необходимые аксессуары для ее установки (пожароустойчивые анкера, несущие детали, клеммник).





кабельный лоток

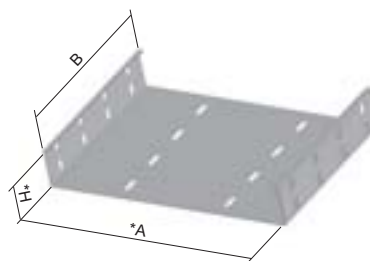


номер позиции	A	H	B	↑		PO	POF
KZ 60X50X1.50	50	60	3000	1,5		8595057692046	⌚
KZ 60X75X1.50	75	60	3000	1,5		8595057635838	⌚
KZ 60X100X1.50	100	60	3000	1,5		8595057635852	⌚
KZ 60X150X1.50	150	60	3000	1,5		8595057635883	⌚
KZ 60X200X1.50	200	60	3000	1,5		8595057635913	⌚
KZ 60X300X1.50	300	60	3000	1,5		8595057635951	⌚

Для соединения предназначены соединители KSBS.



соединитель для кабельного лотка

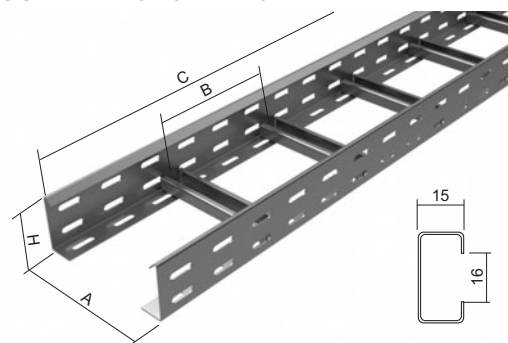


номер позиции	*A	*H	B	↑	↑		PO	POF
KSBS 50	50	60	200	16	1,5		8595057692022	⌚
KSBS 75	75	60	200	16	1,5		8595057649804	⌚
KSBS 100	100	60	200	16	1,5		8595057649811	⌚
KSBS 150	150	60	200	16	1,5		8595057665774	⌚
KSBS 200	200	60	200	24	1,5		8595057649835	⌚
KSBS 300	300	60	200	24	1,5		8595057649842	⌚

Для соединения используются болты NSM 6X10 (стр. 33).
* размеры кабельного лотка, без собственных соединителей.



кабельные лотки лестничного типа



номер позиции	A	H	B	C	‡	PO	POF
KL 60X150	150	60	150	3000	1,5	8595057691414	☰
KL 60X200	200	60	150	3000	1,5	8595057691421	☰
KL 60X300	300	60	150	3000	1,5	8595057691438	☰
KL 60X400	400	60	150	3000	1,5	8595057691445	☰

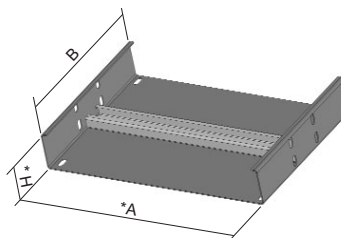
Расстояние между перекладинами кабельных лотков для стандартизированной несущей способности составляет 150 мм.

Для соединения предназначены соединители KPBSKL.

Для лотков можно воспользоваться принадлежностями кабельных лотков JUPITER стр. 23 - 27.



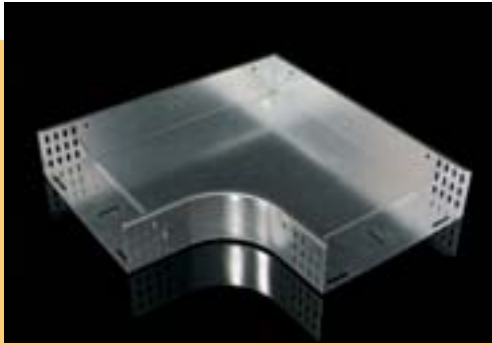
соединители для кабельных лотков лестничного типа



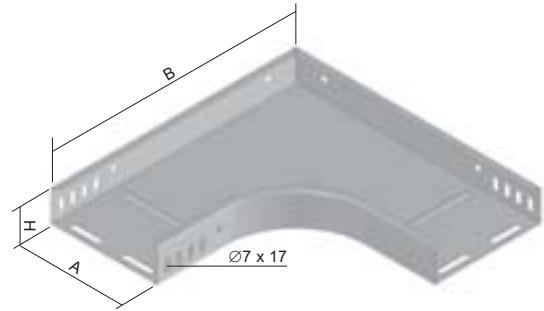
номер позиции	*A	*H	B	‡	‡	PO	POF
KPBSKL 150	150	60	160	12	1,5	8595057692688	☰
KPBSKL 200	200	60	160	12	1,5	8595057650091	☰
KPBSKL 300	300	60	160	12	1,5	8595057650107	☰
KPBSKL 400	400	60	160	12	1,5	8595057650114	☰

Для соединения используются болты NSM 6X10 (стр. 33) - 12 шт.

* размеры лестничные лотки, без собственных соединителей.



изгиб горизонтальный 90°



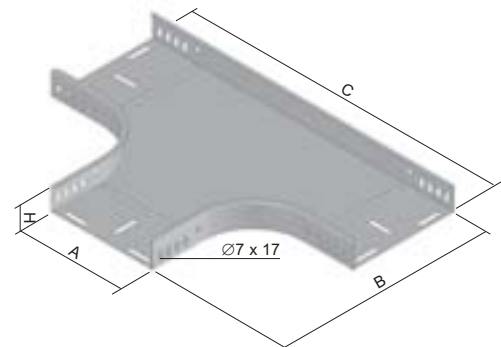
номер позиции	A	H	B	t	⊥f	S	F
О 90Х60Х50	50	60	250	0,8	8	8595057627864	⊕
О 90Х60Х75	75	60	275	0,8	8	8595057627871	⊕
О 90Х60Х100	100	60	300	0,8	8	8595057627888	⊕
О 90Х60Х150	150	60	350	0,8	8	8595057627895	⊕
О 90Х60Х200	200	60	400	1,0	8	8595057627918	⊕
О 90Х60Х300	300	60	500	1,0	8	8595057627925	⊕
О 90Х60Х400	400	60	600	1,0	8	8595057627932	⊕

Крепление соединения проводится болтом NSM 6X10 (стр. 33).

О 90Х60Х400 наружные стороны правого угла заменены коническими, эта ломаная находится в нормированных пожароустойчивых системах, предназначенных только для кабельных лотков.



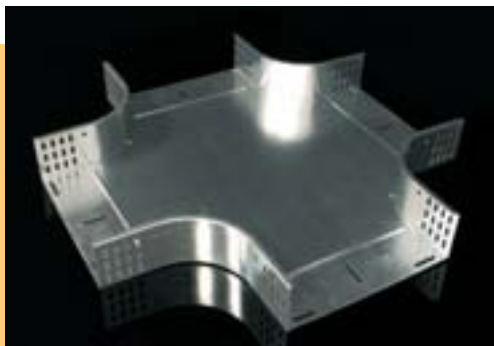
ответвитель горизонтальный Т-образный



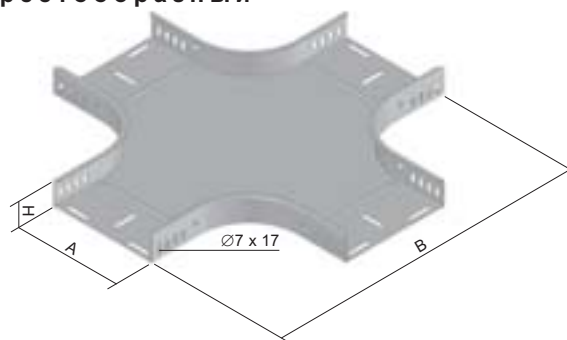
номер позиции	A	H	B	C	t	⊥f	S	F
Т 60Х50	50	60	250	450	0,8	12	8595057637443	⊕
Т 60Х75	75	60	275	475	0,8	12	8595057633339	⊕
Т 60Х100	100	60	300	500	0,8	12	8595057630338	⊕
Т 60Х150	150	60	350	550	0,8	12	8595057633575	⊕
Т 60Х200	200	60	400	600	1,0	12	8595057631717	⊕
Т 60Х300	300	60	500	700	1,0	12	8595057637467	⊕
Т 60Х400	400	60	600	800	1,0	12	8595057631700	⊕

Крепление соединения проводится болтом NSM 6X10 (стр. 33).

Т 60Х400 в нормированных пожароустойчивых системах предназначен только для кабельных лотков.



ответвитель крестообразный



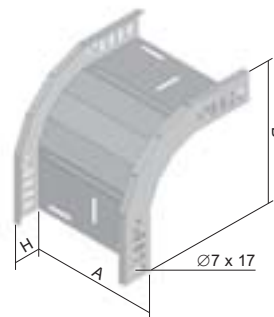
номер позиции	A	H	B	t	±t	S	F
KR 60X50	50	60	450	0,8	16	8595057637696	⊕
KR 60X75	75	60	475	0,8	16	8595057637702	⊕
KR 60X100	100	60	500	0,8	16	8595057637719	⊕
KR 60X150	150	60	550	0,8	16	8595057637726	⊕
KR 60X200	200	60	600	1,0	16	8595057637733	⊕
KR 60X300	300	60	700	1,0	16	8595057637757	⊕
KR 60X400	400	60	800	1,0	16	8595057637764	⊕

Крепление соединения проводится болтом NSM 6X10 (стр. 33).

KR 60X400 в нормированных пожароустойчивых системах предназначен только для кабельных лотков.



изгиб вертикальный внешний 90°



номер позиции	A	H	B	t	±t	S	F
KO 90X60X50	50	60	245	0,8	8	8595057628014	⊕
KO 90X60X75	75	60	245	0,8	8	8595057628021	⊕
KO 90X60X100	100	60	245	0,8	8	8595057628038	⊕
KO 90X60X150	150	60	245	0,8	8	8595057628045	⊕
KO 90X60X200	200	60	245	1,0	8	8595057628052	⊕
KO 90X60X300	300	60	245	1,0	8	8595057628069	⊕
KO 90X60X400	400	60	245	1,0	8	8595057628076	⊕

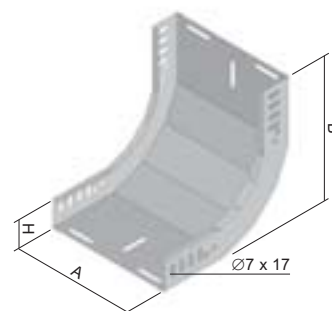
Крепление соединения проводится болтом NSM 6X10 (стр. 33).

KO 90X60X400 в нормированных пожароустойчивых системах предназначен только для кабельных лотков.

Для восхождения и нисхождения трассы предназначены только лестничные лотки, даже в случае горизонтальной трассы проведенной кабельными лотками.



изгиб вертикальный внутренний 90°



номер позиции	A	H	B	t	l _т	S	F
SO 90X60X50	50	60	245	0,8	8	8595057628151	☰
SO 90X60X75	75	60	245	0,8	8	8595057628168	☰
SO 90X60X100	100	60	245	0,8	8	8595057628175	☰
SO 90X60X150	150	60	245	0,8	8	8595057628182	☰
SO 90X60X200	200	60	245	1,0	8	8595057628199	☰
SO 90X60X300	300	60	245	1,0	8	8595057628205	☰
SO 90X60X400	400	60	245	1,0	8	8595057628212	☰

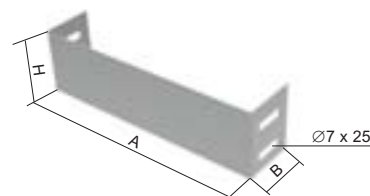
Крепление соединения проводится болтом NSM 6X10 (стр. 33).

SO 90X60X400 в нормированных пожароустойчивых системах предназначен только для кабельных лотков.

Для восхождения и нисхождения трассы предназначены только лестничные лотки, даже в случае горизонтальной трассы проведенной кабельными лотками.



заглушка торцевая

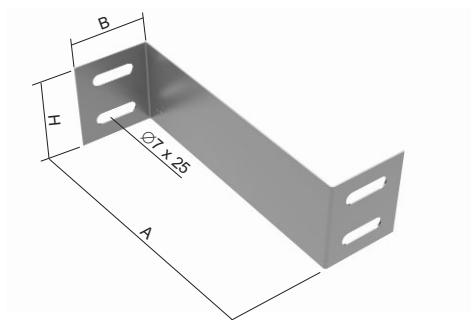


номер позиции	H	A	B	t	l _т	S	F
K 60X50	50	50	44	1,0	4	8595057638235	☰
K 60X75	50	75	44	1,0	4	8595057635470	☰
K 60X100	50	100	44	1,0	4	8595057629974	☰
K 60X150	50	150	44	1,0	4	8595057629981	☰
K 60X200	50	200	44	1,0	4	8595057629998	☰
K 60X300	50	300	44	1,0	4	8595057629639	☰

Крепление производится болтами NSM 6X10 (стр. 33).



соединитель редуцирующий



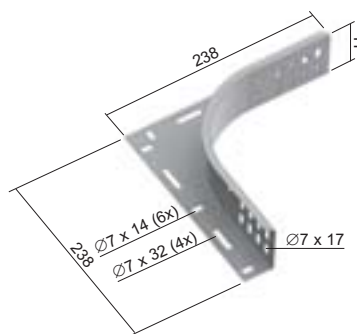
номер позиции	H	A	B	t	±t	S	F
SR 60X25	50	25	44	1,0	4	8595057638426	⌚
SR 60X50	50	50	44	1,0	4	8595057633582	⌚
SR 60X75	50	75	44	1,0	4	8595057638433	⌚
SR 60X100	50	100	44	1,0	4	8595057631755	⌚
SR 60X125	50	125	44	1,0	4	8595057638440	⌚
SR 60X150	50	150	44	1,0	4	8595057638457	⌚
SR 60X200	50	200	44	1,0	4	8595057638464	⌚
SR 60X250	50	250	44	1,0	4	8595057638471	⌚

Крепление соединения производится болтами NSM 6X10 (стр. 33).

Редуцирующий соединитель предназначен для изменения ширины трассы кабельных и лестничных лотков.



ответвитель универсальный



номер позиции	H	t	±t	S	F
SU 60	60	1,0	4	8595057628380	⌚

Предназначен для ответвления от линии вместо ответвителя горизонтального Т-образного, 2 штуки для одного ответвления.

Крепление производится болтами NSM 6X10 (стр. 33).



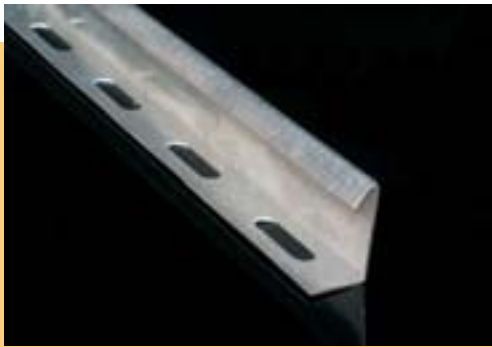
соединитель шарнирный



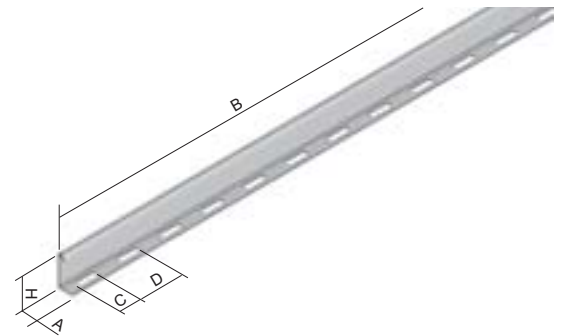
номер позиции	H	↑	↓	S	F
SK 60	60	0,8	4	8595057627772	⌚

Для соединения с лотком используются болты NSM 6X10 (стр. 33).

Соединитель поставляется по 1 шт, для создания изгиба трассы применяются 2 шт. Соединители могут крепиться как к левой, так и правой стороне лотка.

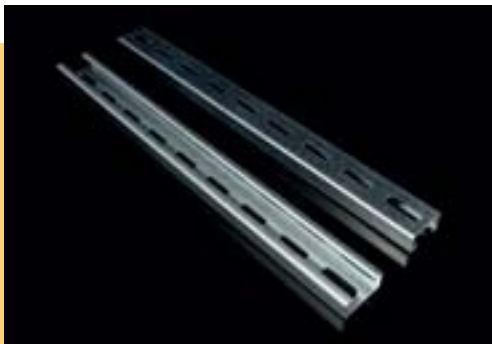


перегородка

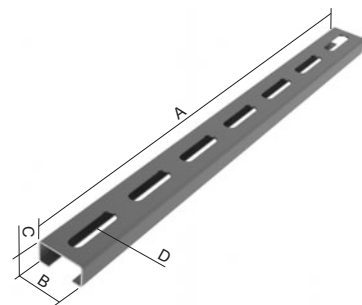


номер позиции	H	A	B	C	D	↑	S	F
P 60	54	19,5	3000	Ø7 x 25	50	0,8	8595057627734	⌚
KLP 60	39	19,5	3000	Ø7 x 25	50	0,8	8595057696341	⌚

Крепление производится болтами NSM 6X10 (стр. 33), 2 шт на 1 метр. Перегородка предназначена для разделения кабеля в лотках. Перегородка KLP 60 предназначена для разделения трасс из лестничных лотков.



несущий профиль



номер позиции	A	B	C	D (внутренний)	D (внешний)	↑	↓	‡	S	F
NP 100	100	30	15	Ø7 x 32	Ø9 x 35	1,2	100	0,06	8595057639768	⌚
NP 150	150	30	15	Ø7 x 32	Ø9 x 35	1,2	100	0,08	8595057639775	⌚
NP 200	200	30	15	Ø7 x 32	Ø9 x 35	1,2	100	0,11	8595057639782	⌚
NP 250	250	30	15	Ø7 x 32	Ø9 x 35	1,2	100	0,14	8595057639799	⌚
NP 350	350	30	15	Ø7 x 32	Ø9 x 35	1,2	100	0,20	8595057630864	⌚

Используется для создания разгрузочной арки или для создания нормированной несущей конструкции типа рейки с хомутными зажимами.

↑ толщина листа (мм)

‡ вес кг/м, вес кг/шт.

S оцинковка «Сендзимир»

↓ макс. нагрузка (кг)

⌚ по заказу

F оцинковка погружением



хомуты для кабеля



номер позиции		Ø кабеля	⊘		PO	PO GMT
хомуты односторонние						
6708 PO	6708 PO GMT	6	0,01	100	8595568909930	8595568912459
6710 PO	6710 PO GMT	8	0,01	100	8595568909947	8595568912466
6712 PO	6712 PO GMT	10	0,01	100	8595568909954	8595568912473
6716E PO	6716E PO GMT	14	0,015	250	8595057698031	8595568912503
хомуты двухсторонние						
6716ED PO	6716ED PO GMT	14	0,02	250	8595057698079	8595568912510

Хомуты крепятся к основе с помощью шурупов в бетон SB 6.3X35 (стр. 35). Для создания двойной кабельной трассы, хомуты 6708-6712 можно крепить по 2 шт. на один болт.



хомут ОМЕГА



номер позиции	Ø кабеля мин. - макс. (мм)	‡	сечение мин. - макс. (мм ²)	S	F
5216E ZNM	14 - 17	0,012	150 - 230	8595057692084	-
5220 ZNM	18 - 21	0,015	250 - 350	8595057692091	-
5225 ZNM	22 - 25	0,018	380 - 490	8595057692107	-
5232 ZNM	25 - 39	0,022	490 - 1200	8595057692114	-
5250 ZNM	38 - 50	0,028	1150 - 1900	8595057692138	-
5263 ZNM	51 - 60	0,032	2000 - 2800	8595057692145	-
5216E ZN	12 - 14	0,014	115 - 150	-	8595568915269
5220 ZN	14 - 18	0,015	150 - 255	-	8595568915276
5225 ZN	18 - 22	0,018	255 - 380	-	8595568915283
5232 ZN	22 - 30	0,022	380 - 700	-	8595568915290
5240 ZN	30 - 38	0,025	700 - 1150	-	8595568915306
5250 ZN	38 - 50	0,028	1150 - 1800	-	8595568915313
5263 ZN	51 - 60	0,032	2000 - 2800	-	8595568915320

Для облегчения монтажа хомут имеет специальные пазы (во время установки нет необходимости отделять полностью верхнюю часть).

Указанные рекомендуемые диаметры кабелей соответствуют свободной укладке кабеля в хомуте.

Для крепления к материалу основания используются анкера или шурупы для бетона SB 6.3X35 (стр. 35).

⊞ толщина листа (мм)

‡ вес кг/м, вес кг/шт.

S оцинковка «Сендзимир» PO GMT неэлектролитическое покрытие

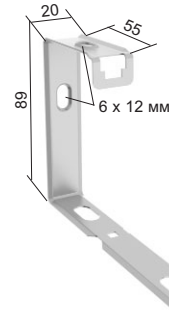
⊞ макс. нагрузка (кг)

⊞ упаковка (шт.)

PO оцинковка «Сендзимир» F оцинковка погружением



групповой держатель кабелей



номер позиции	‡	S
SD 2	0,03	8595568912435

Крепление проводится с помощью шурупов SB 6,3X35 или с помощью анкера КРО 6.

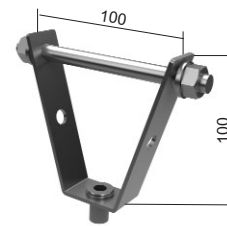
Держатель поставляется в открытом исполнении, что облегчает укладку кабелей. После вложения кабелей держатель просто закрывается, монтаж завершен.

Так как ширина держателя составляет 20 мм, трасса созданная с помощью групповых держателей SD 2, является нормативной несущей конструкцией. Этот параметр является преимуществом, можно прокладывать кабели от любого производителя.

Конструкция держателей позволяет простое пополнение трассы кабелями до максимально допустимой нагрузки.



держатель для стальных конструкций кровли

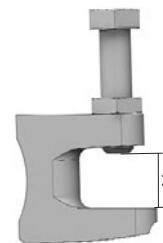


номер позиции	‡	ZNCR
DSOS 8	0,17	8595568923783
DSOS 10	0,17	8595568923790

Держатель DSOS 8, 10 предназначен для монтажа резьбовой шпильки на стальную потолочную конструкцию. Максимальная нагрузка на один держатель DSOS составляет не более 12 кг (120 N). Эта нагрузка отвечает максимальной нагрузке трассы 20 кг/м (при расстоянии между опорами 1,2 м). Время сохранения функциональности определяется конкретной кабельной трассой, включая конструкцию потолочного перекрытия. Максимально составляет 90 минут – E 90.



крепежный зажим

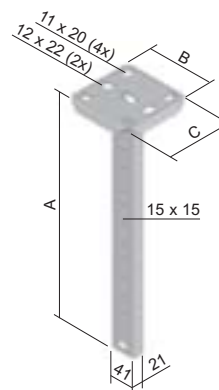


номер позиции	A	‡	‡	ZNCR
US 1	0-20	ZT 8	0,14	8595057632691
US 2	0-20	ZT 10	0,15	8595057629912
US 3	0-20	ZT 12	0,21	8595057639577

Крепежный зажим используется для фиксации резьбовой шпильки на I-профиль, поставляется с крепежным винтом и контргайкой. Максимальная нагрузка на один держатель US составляет не более 6 кг (60 N). Эта нагрузка отвечает максимальной нагрузке трассы 10 кг/м (при расстоянии между опорами 1,2 м). Время сохранения функциональности определяется конкретной кабельной трассой, включая конструкцию потолочного перекрытия. Максимально составляет 90 минут – E 90.



потолочный профиль

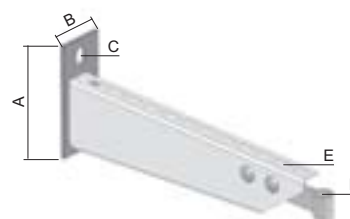


номер позиции	A	B	C	‡	F
SPL 200	214	120	120	0,74	8595057628557
SPL 300	304	120	120	0,85	8595057632097
SPL 400	424	120	120	1,01	8595057628564
SPL 500	514	120	120	1,13	8595057635067
SPL 600	604	120	120	1,23	8595057628571
SPL 800	814	120	120	1,45	8595057634978
SPL 1000	1024	120	120	1,75	8595057640061
SPL 1200	1204	120	120	1,95	8595057640078

Предназначен для крепления держателей DTBS с использованием болта S 10X40 (S 10X50 для двухсторонней установки), двух гаек и шайб PD 10.



держатель



номер позиции	A	B	C	D	E	‡	PO
DTBS 100	120	50	∅12 x 20	∅14	∅7 x 20	0,43	8595057649866
DTBS 150	120	50	∅12 x 20	∅14	∅7 x 20	0,52	8595057634954
DTBS 200	120	50	∅12 x 20	∅14	∅7 x 20	0,58	8595057649873
DTBS 300	135	50	∅12 x 20	∅14	∅7 x 20	0,83	8595057634961
DTBS 400	135	50	∅12 x 20	∅14	∅7 x 20	1,03	8595057649880

Держатель DTBS предназначен для создания трассы из кабельных или лестничных лотков.

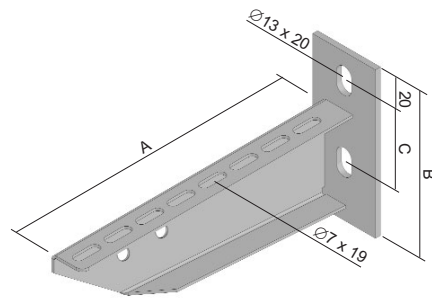
Предназначен для прямой установки к стене с помощью пожароустойчивых анкеров или для установки на потолочный профиль SPL.

Конец держателя крепится к потолку или стене с помощью резьбовой шпильки ZT.

Держатель DTBS стандартно поставляется с покрытием поверхности горячий цинк в разобранном состоянии (с незафиксированными наконечниками).



держатель для больших нагрузок



номер позиции	A	B	C	‡	PO
DT 100	120	120	60	0,30	8595057631786
DT 150	170	120	60	0,36	8595057632592
DT 200	220	120	60	0,43	8595057631779
DT 300	320	135	60	0,73	8595057628519
DT 400	420	135	60	0,88	8595057628526

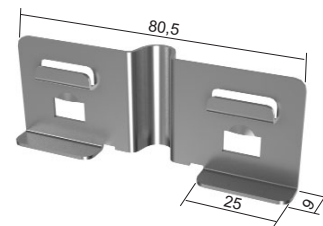
Держатель предназначен для монтажа на стену или на потолочный профиль SPL или SPS.

Для установки на потолочный профиль SPL и SPS используются гайки PM 41 M 10 вместе с болтами S 10X20 (2 шт., стр. 91).

Для крепления лестничного лотка на держатель для больших нагрузок DT применяются болты NSM 6X10.



крепление внешнее боковое



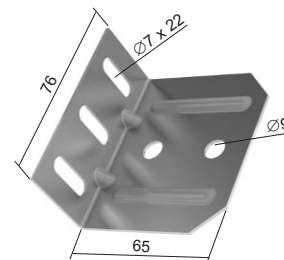
номер позиции	‡	S
ZVB 1.5	0,02	8595568915085

Монтаж подвески прост и осуществляется без помощи инструментов, простым защелкиванием в боковую стенку кабельной трассы.

Фиксация осуществляется с помощью резьбовой шпильки ZT 8, шайбы PD 8 и гайки M 8. Товар защищен патентом "Полезная модель".



крепление лестничного лотка к стене



номер позиции	‡	‡	S	F
KLSU	1,5	0,07	8595568908681	8595568908698

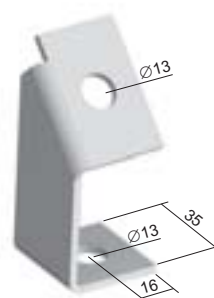
Монтаж к лестничному лотку проводится с помощью болтов NSM 6X10 (стр. 33).

Монтаж к стене проводится с помощью анкеров Ø 8 мм.

Крепление на стену KLSU полностью заменяет ранее применяемое DRIPN.



монтажный элемент между анкером и резьбовой шпилькой - 45°

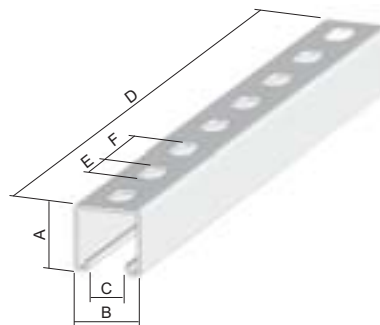


номер позиции	†	‡	F
VS 41X45	5	0,10	8595057667570

Для крепления резьбовой шпильки к стене под углом 45°.



монтажный профиль

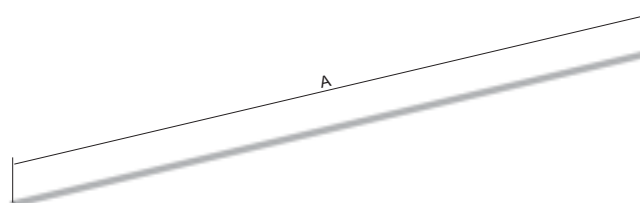


номер позиции	A	B	C	D	E	F	†	‡	S	F
MP 41X21	21	41	22	3000	∅10 x 25	50	2,5	1,85	8595057699557	8595057633469
MP 41X41	41	41	22	3000	∅10 x 25	50	2,5	2,70	8595057631526	8595057632103

Используется в качестве опоры для установки лотков при креплении на резьбовой шпильке. Под гайки необходимо подложить шайбы PD или PVL, в соответствии с техническими требованиями.



резьбовая шпилька

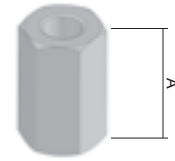


номер позиции	∅	A	‡	ZNCR
ZT 8	M8	2000	0,31	8595057631793
ZT 10	M10	2000	0,46	8595057628922
ZT 12	M12	2000	0,70	8595057639591

Для подвешивания кабельных лотков к потолку. В нормативных несущих конструкциях – для фиксации держателей к стене или потолку. Технические условия использования приведены у каждой отдельной трассы.



гайка соединительная



номер позиции	Ø	A	‡	ZNCR
MZ 10	M10	28	0,04	8595057629929
MZ 12	M12	40	0,06	8595057639584

Предназначена для соединения двух резьбовых шпилек или как гайка некоторых нормативных систем.



винт с квадратной кромкой под шляпкой и гайка с зубчатой насечкой



номер позиции	‡	⌚	ZNCR	GMT
NSM 6X10	0,007	100	8595057667129	-
NSM 6X10-GMT	0,007	100	-	8595057692947

Винт с покрытием GMT необходимо использовать для систем с горячей оцинковкой, а также для систем с покрытием поверхности Sendzimir.



болт с круглой головкой и гайкой с насечками



номер позиции	‡	⌚	ZNCR
S 6X20 M	0,01	250	8595057640825



болт с шестигранной головкой



номер позиции	‡	↻	ZNCR
S 6X20	0,01	250	8595057630451
S 6X30	0,01	250	8595057640733
S 8X20	0,01	250	8595057638822
S 8X30	0,02	250	8595057640740
S 8X40	0,02	250	8595057640757
S 8X50	0,02	250	8595057640764
S 8X70	0,03	250	8595057640771
S 10X20	0,02	250	8595057628724
S 10X30	0,03	250	8595057628731
S 10X40	0,03	250	8595057640788
S 10X50	0,05	250	8595057698123
S 10X70	0,05	250	8595057698123
S 12X20	0,03	250	8595057633124
S 12X30	0,04	250	8595057633131
S 12X40	0,05	250	8595057640795
S 12X50	0,06	250	8595057640801



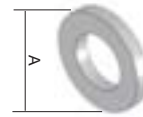
гайка шестигранная



номер позиции	‡	↻	ZNCR
M 6	0,01	250	8595057633636
M 8	0,01	250	8595057633643
M 10	0,01	250	8595057630406
M 12	0,02	250	8595057640818



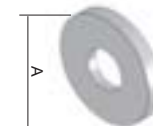
шайба



номер позиции	A	‡	↻	ZNCR
PD 6	12	0,01	250	8595057640832
PD 8	17	0,01	250	8595057633438
PD 10	20	0,01	250	8595057633445
PD 12	24	0,01	250	8595057640849



шайба большая



номер позиции	A	‡	↻	ZNCR
PVL 6	18	0,001	250	8595057629523
PVL 10	20	0,01	250	8595057633797
PVL 12	24	0,02	250	8595057640856



шуруп для бетона

номер позиции	↻	PO GMT
SB 6.3X35	100	8595057697904

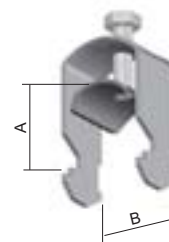
Предназначено для монтажа отдельных кабельных зажимов, зажимов типа OMEGA и группового держателя SD 2 к материалу основания. Шуруп можно крепить в бетон, камень и твердые материалы.

Для монтажа необходимо высверлить отверстие диаметром 5 мм.

Шуруп поставляемый с данным покрытием может быть использован для установки хомутов с покрытием из PO и PO GMT (типа 6708 с 6716) и обоих типов покрытия хомутов OMEGA.



хомут

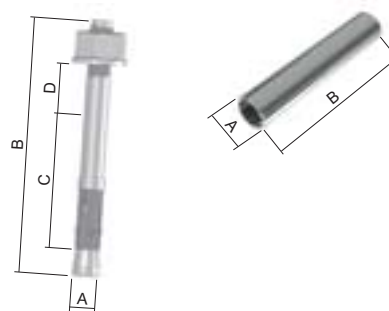


номер позиции	A мин.	B	±	F
PKC1 1198	6	12	0,03	8595057644878
PKC1 1199	7	16	0,03	8595057644885
PKC1 1200	10	19	0,04	8595057642232
PKC1 1201	14	23	0,04	8595057642249
PKC1 1202	20	26	0,04	8595057635586
PKC1 1203	24	30	0,06	8595057635517
PKC1 1204	25	35	0,07	8595057635401
PKC1 1205	28	38	0,08	8595057635524
PKC1 1206	32	43	0,09	8595057644892
PKC1 1207	42	47	0,10	8595057644908
PKC1 1208	43	51	0,10	8595057635531
PKC1 1209	50	55	0,11	8595057635593
PKC1 1210	52	59	0,14	8595057644915
PKC1 1211	54	63	0,16	8595057644922
PKC1 1212	57	69	0,16	8595057635609

Указывается минимальный (A) и максимальный (B) диаметр закрепляемого кабеля. Размеры указаны для ориентировочного выбора подходящего зажима кабеля. На заказ можно поставить хомуты для двух кабелей PKC2, соответствующие требованию систем со сохранением функциональности во время пожара.



анкер



номер позиции	A	B	C	D	E	резьба	±	PO
KPO 6X50	6	52	30	5	45	M6	0,01	8595057691162
KPO 6X70	6	67	40	10	55	M6	0,02	8595057691179
KPO 8X77	8	75	44	10	65	M8	0,03	8595057691100
KPO 8X97	8	95	44	30	65	M8	0,04	8595057691117
KPO 10X95	10	95	48	20	70	M10	0,06	8595057691124
KPO 10X115	10	120	48	45	70	M10	0,07	8595057691131
KPO 12X120	12	115	65	20	90	M12	0,11	8595057691148
KPOZ 10	12	40	-	-	-	M10	0,03	8595057692855
KPOZ 12	15	50	-	-	-	M12	0,06	8595057692862

A – диаметр сверла

B - общая длина анкера

C – анкерная глубина

D – максимальная толщина закрепляемого материала

E – минимальная глубина отверстия

Пожароустойчивые анкера предназначены для крепления конструктивных элементов к материалу основания (бетон, природный камень).

Забивные анкера KKZ предназначены для прямого крепления резьбовых шпилек.



электромонтажные коробки KSK PO противопожарные - для силового кабеля

номер позиции		размеры	⚙	📖	‡	
KSK 100	PO	101 x 101 x 62	оранжевый RAL 2004	IP66	0,2	8595568919144
KSK 125	PO10	126 x 126 x 74	оранжевый RAL 2004	IP66	0,3	8595568922069
KSK 175	PO16	176 x 126 x 87	оранжевый RAL 2004	IP66	0,4	8595568924339

Коробка оснащена керамическим клеммником - 5 полюсов, с сохранением функциональности во время пожара. Крепятся с помощью приложенных анкеров в бетон (входит в комплект). Коробки предназначены только для кабеля с подтвержденной функциональностью во время пожара. Огнестойкие коробки изготовлены из безгалогенных материалов и оборудованы вводами из эластичного материала, позволяющих упростить ввод кабелей в коробку.

KSK 100 PO: крышка крепится саморезами из нержавеющей стали входящими в комплект
клеммник предназначен для 5 проводов с сечением 1,5 - 6 мм²
классификация пожароустойчивости: P90-R ZP 27/2008
E 90 DIN 4102-12
PS 90 STN 92 0205

KSK 125 PO10: крышка крепится саморезами из нержавеющей стали входящими в комплект
клеммник предназначен для 5 проводов с сечением 1,5 - 10 мм²
классификация пожароустойчивости: P90-R ZP 27/2008
E 90 DIN 4102-12
PS 90 STN 92 0205

KSK 175 PO16: крышка крепится саморезами из нержавеющей стали входящими в комплект
клеммник предназначен для 5 проводов с сечением 1,5 - 16 мм²
классификация пожароустойчивости: P90-R ZP 27/2008
E 90 DIN 4102-12
PS 90 STN 92 0205



электромонтажные коробки пожароустойчивые - для силового кабеля

номер позиции		размеры	⚙	📖	‡	
8135	PO	105 x 105 x 40	оранжевый RAL 2004	IP54	0,2	8595057691612

Коробки укомплектованы керамическим клеммником с сохранением функциональности во время пожара и крепятся с помощью пожароустойчивых анкеров или шурупов в бетон. Коробка предназначена для использования только с кабелем с подтвержденной функциональностью во время пожара. Огнестойкие коробки изготовлены из безгалогенных материалов и оборудованы вводами из эластичного материала, позволяющих упростить ввод кабелей в коробку.

8135: крышка устанавливается без болтов
клеммник предназначен для 5 проводов с сечением 1,5 - 6 мм²
классификация пожароустойчивости: P 120-R ZP 27/2008
E 90 DIN 4102-12
PS 120 STN 92 0205



электромонтажные коробки пожароустойчивые KSK 2PO - для силового кабеля

номер позиции	размеры	⚙	📖	⚖	
KSK 125	2PO6 126 x 126 x 74	оранжевый RAL 2004	IP66	0,2	8595568924315
KSK 175	2PO10 176 x 126 x 87	оранжевый RAL 2004	IP66	0,5	8595568924353

Коробки оборудованы керамическими клеммниками, состоящими пяти зажимов, которые позволяют установить, примерно четыре, кабельные жилы в один зажим. Крепятся с помощью приложенных анкеров в бетон (входит в комплект).

Коробки предназначены только для кабеля с подтвержденной функциональностью во время пожара.

Огнестойкие коробки изготовлены из безгалогенных материалов и оборудованы вводами из эластичного материала, позволяющих упростить ввод кабелей в коробку.

KSK 125 2PO6: крышка крепится саморезами из нержавеющей стали входящими в комплект

клеммник предназначен для 5 проводов с сечением 1,5 - 6 мм²
 классификация пожароустойчивости: P30-R ZP 27/2008
 E 30 DIN 4102-12
 PS 30 STN 92 0205

KSK 175 2PO10: крышка крепится саморезами из нержавеющей стали входящими в комплект

клеммник предназначен для 5 проводов с сечением 1,5 - 10 мм²
 классификация пожароустойчивости: P30-R ZP 27/2008
 E 30 DIN 4102-12
 PS 30 STN 92 0205



электромонтажная коробка огнестойкая KSK с тепловым предохранителем

номер позиции	размеры	⚙	📖	⚖	
KSK 125	PO6P 126 x 126 x 74	оранжевый RAL 2004	IP66	0,3	8595568924322
KSK 175	PO10P 176 x 126 x 87	оранжевый RAL 2004	IP66	0,4	8595568924360

Коробки укомплектованы клеммниками для простого подключения приборов на вспомогательной трассе. Эти приборы не обеспечивают функционирование в условиях пожара и, таким образом, должны быть отключены на период, если они своим выходом из строя могут стать причиной повреждения основных трасс. Для обеспечения своевременного отключения вспомогательной трассы, в коробке установлен тепловой предохранитель.

Товар защищен патентом "Полезная модель".

Коробки предназначены только для кабеля с подтвержденной функциональностью во время пожара.

Огнестойкие коробки изготовлены из безгалогенных материалов и оборудованы вводами из эластичного материала, позволяющих упростить ввод кабелей в коробку.

KSK 125 PO6P: крышка крепится саморезами из нержавеющей стали входящими в комплект

клеммник предназначен для 5 проводов с сечением 1,5 - 6 мм²
 классификация пожароустойчивости: P90-R ZP 27/2008
 E 90 DIN 4102-12
 PS 90 STN 92 0205

KSK 175 PO10P: крышка крепится саморезами из нержавеющей стали входящими в комплект

клеммник предназначен для 5 проводов с сечением 1,5 - 10 мм²
 классификация пожароустойчивости: P90-R ZP 27/2008
 E 90 DIN 4102-12
 PS 90 STN 92 0205



электромонтажные коробки KSK PO противопожарные - для силового кабеля

номер позиции		размеры	⚙️	📖	‡	
KSK 125	DPO	126 x 126 x 74	оранжевый RAL 2004	IP66	0,3	8595568924308
KSK 175	DPO	176 x 126 x 87	оранжевый RAL 2004	IP66	0,4	8595568924360

Коробки укомплектованы керамическими клеммниками с сохранением функциональности во время пожара. Крепятся с помощью приложенных шурупов в бетон (входит в комплект).

Коробки предназначены только для кабеля с подтвержденной функциональностью во время пожара. Огнестойкие коробки изготовлены из безгалогенных материалов и оборудованы вводами из эластичного материала, позволяющих упрощенную прокладку кабелей в коробку.

KSK 125 DPO:

крышка крепится саморезами из нержавеющей стали входящими в комплект
клеммник предназначен для 8 проводов с сечением 0,5 - 4 мм²

классификация пожароустойчивости: P90-R ZP 27/2008
E 90 DIN 4102-12
PS 90 STN 92 0205

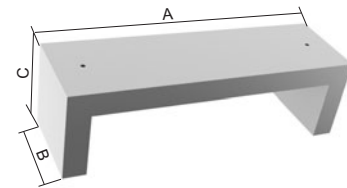
KSK 175 DPO:

крышка крепится саморезами из нержавеющей стали входящими в комплект
клеммник предназначен для 14 проводов с сечением 0,5 - 4 мм²

классификация пожароустойчивости: P90-R ZP 27/2008
E 90 DIN 4102-12
PS 90 STN 92 0205



крышка кабельных хомутов



номер позиции	‡	A	B	C	
KPS 160X400	3,1	530	160	155	8595568912497

В комплект крышки KPS входит изоляционная вата и изоляционная шпаклевка.

Крепление к материалу основания проводится с помощью монтажного комплекта MS KPS.

Для монтажа одной крышки нужно заказать один монтажный комплект MS KPS. Крышка устанавливается на кабельные хомуты типа РКС.



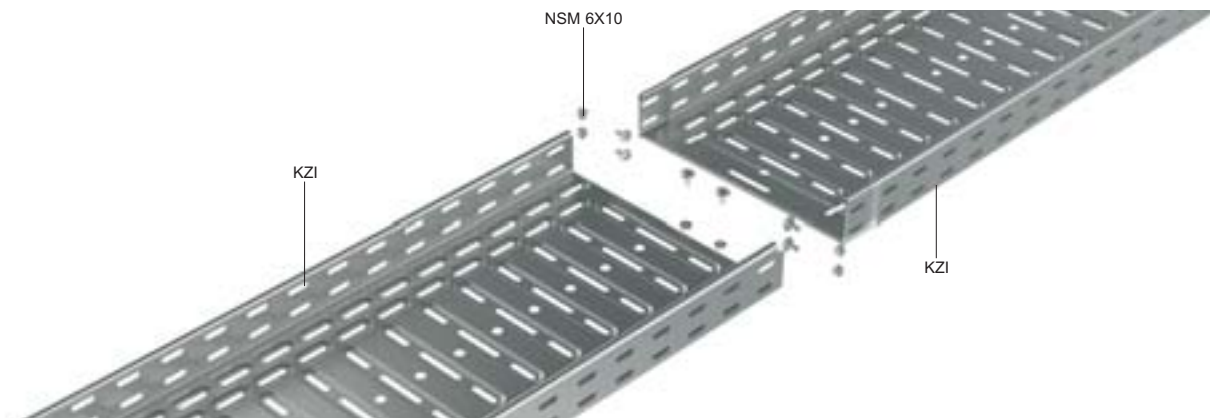
монтажный комплект для крышки кабельных хомутов

номер позиции	‡		PO
MS KPS	1,0		8595568912527

Всегда нужно заказать к крышке кабельных хомутов - 1 шт. монтажный комплект - 1 шт.

В комплект входит пожароустойчивые анкера, резьбовые шпильки, гайки, шайбы и нож для резки изоляционной ваты.

Соединение пожароустойчивого лотка KZI – JUPITER



Лоток для кабеля KZI с сохранением функциональности во время пожара должен быть изготовлен из листа толщиной 1,25 мм. Соединение кабельного лотка KZI проводится с помощью интегрированного соединителя, который является составной частью лотка, и с помощью болтов NSM 6X10 или же болтов NSM 6X10-GMT. Для сохранения прочности несущей трассы при очень тяжелых условиях пожара необходимо данные болты установить в месте отверстия в местах соединения лотков.

KZI ширина лотка	NSM 6X10 количество болтов
50	4
75	4
100	4
150	4
200	6
300	6
400	6
500	7

Соединение пожароустойчивого лотка NKZI, NKZIN – MARS



Лоток для кабеля NKZI с сохранением функциональности во время пожара должен быть изготовлен из листа толщиной 1,25 мм. Соединение кабельного лотка NKZI проводится с помощью интегрированного соединителя, который является составной частью лотка, и с помощью болтов NSM 6X10 или же болтов NSM 6X10-GMT. Для сохранения прочности несущей трассы при очень тяжелых условиях пожара необходимо данные болты установить в месте отверстия в местах соединения лотков. Для неперфорированного лотка необходимо в нижней части места соединения просверлить отверстия для болтов NSM 6X10 (2 шт).

* Количество используемых болтов относится только к кабельному лотку NKZI 50X125 подвешенному к потолку с помощью скобы ZVNI. При этом типе подвески необходимо усилить фиксацию соединения на дне лотков с помощью двух болтов NSM 6X10.

NKZI, NKZIN 50 ширина лотка	NSM 6X10 количество болтов	NKZI, NKZIN 100 ширина лотка	NSM 6X10 количество болтов
62	2	125	4
125	2, 4*	250	6
250	4		

Кабельные трассы на потолочных профилях



иллюстрирующие рисунки

**Описание комплекта**

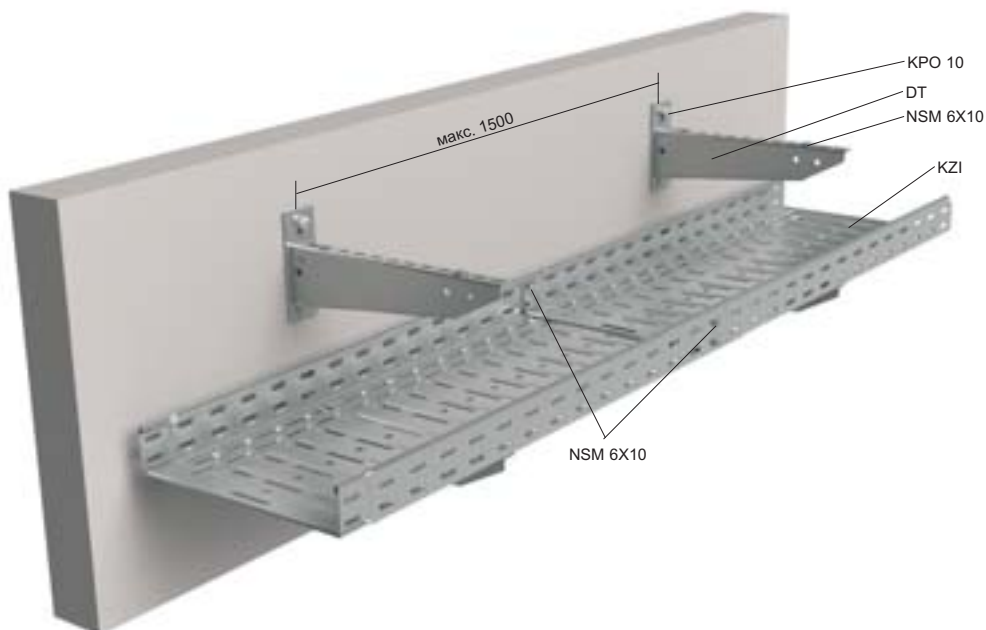
Основой несущей конструкции являются кабельные лотки JUPITER или MARS, смонтированные на потолочных профилях. Использование потолочного профиля позволяет реализовать целый ряд вариантов монтажа кабельных трасс, выбор которых определяется временем функционирования пожароустойчивой системы во время пожара. В отдельных вариантах монтажа можно прокладывать кабеля определенных производителей, продукция которых была испытана в конкретной трассе. В случае заинтересованности в разработке кабельных трасс, пожалуйста, свяжитесь с нашими торговыми представителями, которые предоставят вам более подробную информацию или помогут уточнить тип и количество необходимой номенклатуры изделий.

Технические параметры трассы:

расстояние между подвесными точками	макс. 1500 мм
максимальная нагрузка на 1м	10 кг
максимальное количество трасс, установленных одна под другой	3
высота борта кабельного лотка	50; 60; 100 мм
ширина кабельных лотков	50; 62; 75; 100; 125; 150; 200; 250; 300 мм
толщина листа кабельных лотков	1,25 мм

Кабельные лотки JUPITER - KZI

комплект кабельных лотков на стену



Описание комплекта

Несущая конструкция образована из держателей DT прикрепленных на материал основания с помощью двух пожароустойчивых анкеров KPO 10 с макс. расстоянием 1500 мм. Лотки для кабеля соединяются с помощью интегрированного соединителя и болтов NSM 6X10 (см. соединение лотков). Лотки для кабеля необходимо прикрепить к держателям DT с помощью болтов NSM 6X10.

Технические параметры трассы:

расстояние между подвесными точками	макс. 1500 мм
максимальная нагрузка на 1 м	10 кг
максимальное количество трасс, установленных одна под другой	не ограничено
высота борта кабельного лотка	60 мм
ширина кабельных лотков	50; 75; 100; 150; 200; 300 мм
толщина листа кабельных лотков	1,25 мм

Классификация устойчивости системы к пожару, согласована с производителями кабеля:

Производитель	силовые		информационные	
	тип	устойчивость	тип	устойчивость
PRAKAB PRAŽSKÁ KABELOVNA, s.r.o.	1-CSKH-V180 (N) NXH	30 60	SSKFH-V180	90
Kabelovna Kabex a.s.	1-CHKE-V	90	JCXFE-V	30




Показатель указанный в столбце "устойчивость" обозначает сохранение функциональности в минутах по нормам:

ZP 27/2008 обозначено Pxx - R

DIN 4102 обозначено Exx

STN 92 0205 обозначено PSxx

Перечень изделий для одной точки установки:

				стр.
DT	1	2	3	83
KPO 10	2	4	6	92
NSM 6X10	2	4	6	90

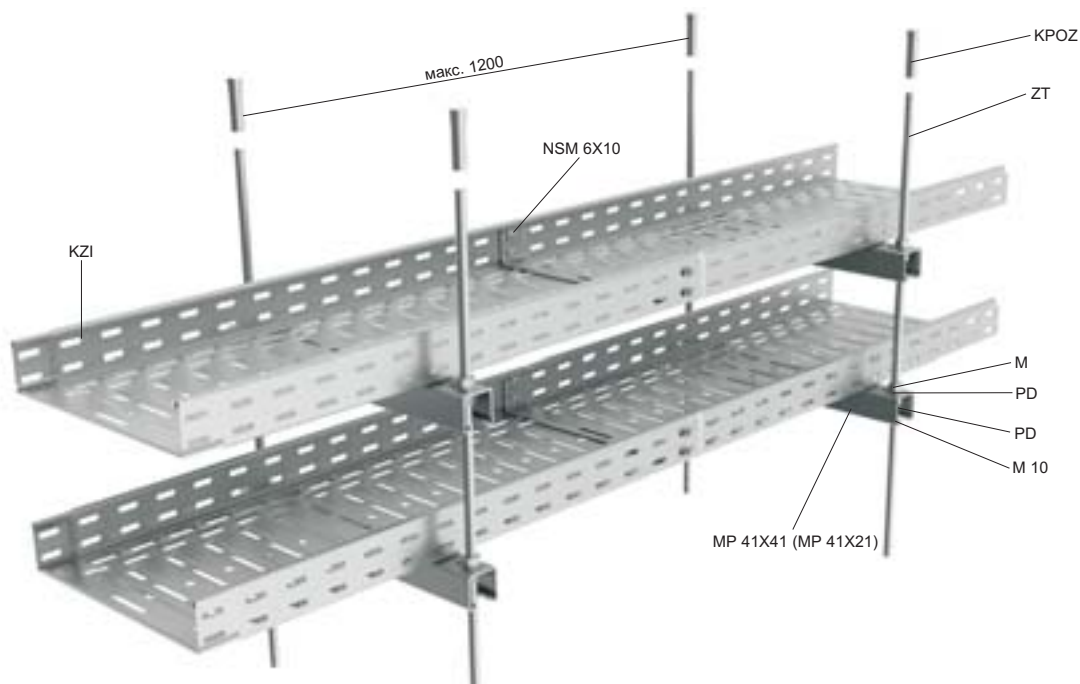
Кабельные лотки JUPITER - KZI

комплект для потолка с использованием резьбовых шпилек и монтажного профиля MP 41X41 (MP 41X21)

10; 20



DSOS US



Описание комплекта

Резьбовая шпилька ZT закреплена на потолке с помощью пожароустойчивых анкеров KPOZ 10. Монтажный профиль MP 41X41 зафиксирован на резьбовых шпильках с помощью гаек M 10 с шайбами PD 10. Максимальное расстояние между точками подвеса составляет 1200 мм. Лотки для кабеля KZI к монтажным профилям MP 41X41 прочно прикреплены с помощью болтов NSM 6X10 и больших шайб PVL 6. Данный комплект позволяет устанавливать максимально три яруса друг над другом с использованием резьбовых шпилек ZT 10. Конструкцию можно прикрепить к потолочным перекрытиям с трапециевидным профилем, с использованием DSOS (стр. 84) - максимальная нагрузка 12 кг/шт, или к металлическим конструкциям, с помощью US (стр. 85) - максимальная нагрузка 6 кг/шт. Разрешается устанавливать рядом два кабельных лотка, общей шириной до 500 мм.

Классификация устойчивости системы к пожару, согласована с производителями кабеля:

Производитель	силовые		информационные	
	тип	устойчивость	тип	устойчивость
EUPEN	NHxH	90	JE-H(St)H	90
PRAKAB PRAŽSKÁ KABELOVNA, s.r.o.	(N) HxH	90	SSKFH-V180	60
Kabelovna Kabex a.s.	1-CSKE-V	30	-	-
TRANSPORT KABEL DIXI a.s.	1-CXKH-V	60	JXFE-V	90
Lamela Electric a.s.	1-CXKE-V FE180	90	JXFE-V FE180	90

Показатель указанный в столбце "устойчивость" обозначает сохранение функциональности в минутах по нормам:

ZP 27/2008 обозначено Pxx - R

DIN 4102 обозначено Exx

STN 92 0205 обозначено PSxx

* Кабельные трассы с кабельными лотками шириной 400 и 500 мм могут быть проложены только кабелями TRANSPORT KABEL DIXI a.s и Lamela Electric a.s.

Технические параметры трассы:

расстояние между подвесными точками	макс. 1200 мм
максимальная нагрузка на 1 м	10 кг (EUPEN, Kabelovna Kabex a.s.)
максимальная нагрузка на 1 м	20 кг (PRAKAB PRAŽSKÁ KABELOVNA, s.r.o.) (TRANSPORT KABEL DIXI a.s.)
максимальное количество трасс, установленных одна под другой	3
высота борта кабельного лотка	60 мм
ширина кабельных лотков	50; 75; 100; 150; 200; 300; 400*; 500* мм
толщина листа кабельных лотков	1,25 мм

Перечень изделий для одной точки установки:

				стр.
KPOZ 10	2	2	2	92
M 10	4	8	12	89
MP 41X41 (MP 41X21 - распространяется и на трассы, проложенные кабелями Kabelovna Kabex a.s. или TRANSPORT KABEL DIXI a.s.)	1	2	3	81
NSM 6X10	2	4	6	90
PD 10	4	8	12	91
PVL 6	2	4	6	91
ZT 10	2	2	2	89

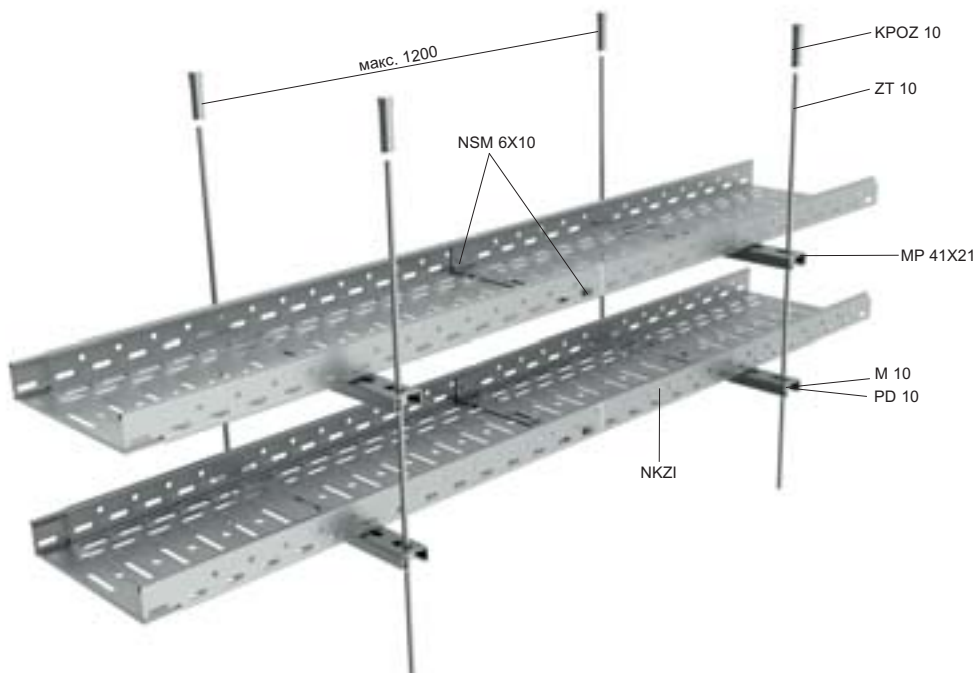
10;20

Кабельные лотки MARS - NKZI - высота борта 50; 100

комплект для потолка с использованием резьбовых шпилек и монтажного профиля MP 41X21



DSOS US



Описание комплекта

Резьбовая шпилька ZT закреплена на потолке с помощью пожароустойчивых анкеров KPOZ 10. Монтажный профиль MP 41X21 зафиксирован на резьбовых шпильках с помощью гаек M 10 с шайбами PD 10. Максимальное расстояние между точками подвеса составляет 1200 мм. Лотки для кабеля NKZI к монтажным профилям MP 41X21 прочно прикреплены с помощью болтов NSM 6X10 и больших шайб PVL 6. Данный комплект позволяет устанавливать максимально три яруса друг над другом с использованием резьбовых шпилек ZT 10. Конструкцию можно прикрепить к потолочным перекрытиям с трапециевидным профилем, с использованием DSOS (стр. 84) - максимальная нагрузка 12 кг/шт, или к металлическим конструкциям, с помощью US (стр. 85) - максимальная нагрузка 6 кг/шт. Разрешается устанавливать рядом два кабельных лотка, общей шириной до 500 мм.

Классификация устойчивости системы к пожару, согласована с производителями кабеля:
NKZI 50

Производитель	силовые		информационные	
	тип	устойчивость	тип	устойчивость
PRAKAB PRAŽSKÁ KABELOVNA, s.r.o.	(N) HXH	10 кг - 30 20 кг - 30	SSKFH-V180	10 кг - 30 20 кг - 90
	1-CSKH	10 кг - 90	SSKFH	10 кг - 90
Prismian Group	(N) HXHX	10 кг - 60	JE-H(St)H	10 кг - 120
TRANSPORT KABEL DIXI a.s.	1-CXKH-V	10 кг - 90	JXFE-V	10 кг - 90
Lamela Electric a.s.	1-CXKE-V FE180	60	JXFE-V FE180	60

NKZI 100

Производитель	силовые		информационные	
	тип	устойчивость	тип	устойчивость
PRAKAB PRAŽSKÁ KABELOVNA, s.r.o.	(N) HXH	10 кг - 30	SSKFH-V180	10 кг - 120 20 кг - 30
		10 кг - 90*		
		20 кг - 30		
Prismian Group	(N) HXHX	10 кг - 90	JE-H(St)H	10 кг - 120

Показатель указанный в столбце "устойчивость" обозначает сохранение функциональности в минутах по нормам:

ZP 27/2008 обозначено Pxx - R

DIN 4102 обозначено Exx

STN 92 0205 обозначено PSxx

Классификация 120 действительна в соответствии с ZP 27/2008, а и для других стандартов классификации 90.

* классификация пожароустойчивости к определенному набору лотка

Технические параметры трассы:

расстояние между подвесными точками макс. 1200 мм
максимальная нагрузка на 1 м 10 кг

20 кг

(PRAKAB PRAŽSKÁ KABELOVNA, s.r.o.)

максимальное количество трасс, установленных одна под другой 3
высота борта кабельного лотка 50; 100 мм
ширина кабельных лотков 62; 125; 250 мм
толщина листа кабельных лотков 1,25 мм

Перечень изделий для одной точки установки:

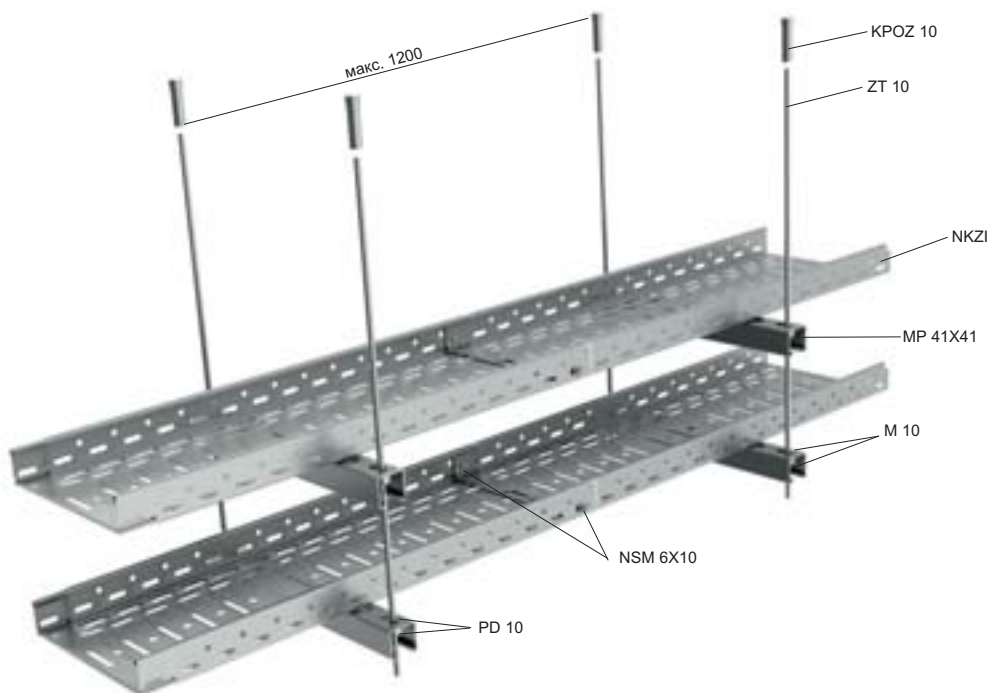
				стр.
KPOZ 10	2	2	2	92
M 10	4	8	12	89
MP 41X21	1	2	3	81
NSM 6X10	2	4	6	90
PD 10	4	8	12	91
PVL 6	2	4	6	91
ZT 10	2	2	2	89

Кабельные лотки MARS - NKZI - высота борта 50 - толщина листа 0,7 мм

комплект для потолка с использованием резьбовых шпилек и монтажного профиля MP 41X41



DSOS US



Описание комплекта

Резьбовая шпилька ZT 10 закреплена в потолке с помощью пожароустойчивых анкеров KPOZ 10. Монтажный профиль MP 41X41 зафиксирован на резьбовых шпильках с помощью гаек M 10 с шайбами PD 10. Максимальное расстояние между точками подвеса составляет 1200 мм. Лотки для кабеля NKZI к монтажным профилям MP 41X41 прочно прикреплены с помощью болтов NSM 6X10 и больших шайб PVL 6.

Конструкцию можно прикрепить к потолочным перекрытиям с трапециевидным профилем, с использованием DSOS (стр. 84) - максимальная нагрузка 12 кг/шт, или к металлическим конструкциям, с помощью US (стр. 85) - максимальная нагрузка 6 кг/шт.

Разрешается устанавливать рядом два кабельных лотка, общей шириной до 500 мм.

Классификация устойчивости системы к пожару, согласована с производителями кабеля:

Производитель	силовые		информационные	
	тип	устойчивость	тип	устойчивость
PRAKAB PRAŽSKÁ KABELOVNA, s.r.o.	(N) НХН	90	1-CSKH	90
Lamela Electric a.s.	(N) НХН	90	1-CSKH	30

Показатель указанный в столбце "устойчивость" обозначает сохранение функциональности в минутах по нормам:

ZP 27/2008 обозначено Pxx - R

DIN 4102 обозначено Exx

STN 92 0205 обозначено PSxx

Технические параметры трассы:

расстояние между подвесными точками	1200 мм
максимальная нагрузка на 1 м	10 кг
максимальное количество трасс, установленных одна под другой	3
высота борта кабельного лотка	50 мм
ширина кабельных лотков	62; 125; 250 мм
толщина листа кабельных лотков	0,7 мм

Перечень изделий для одной точки установки:

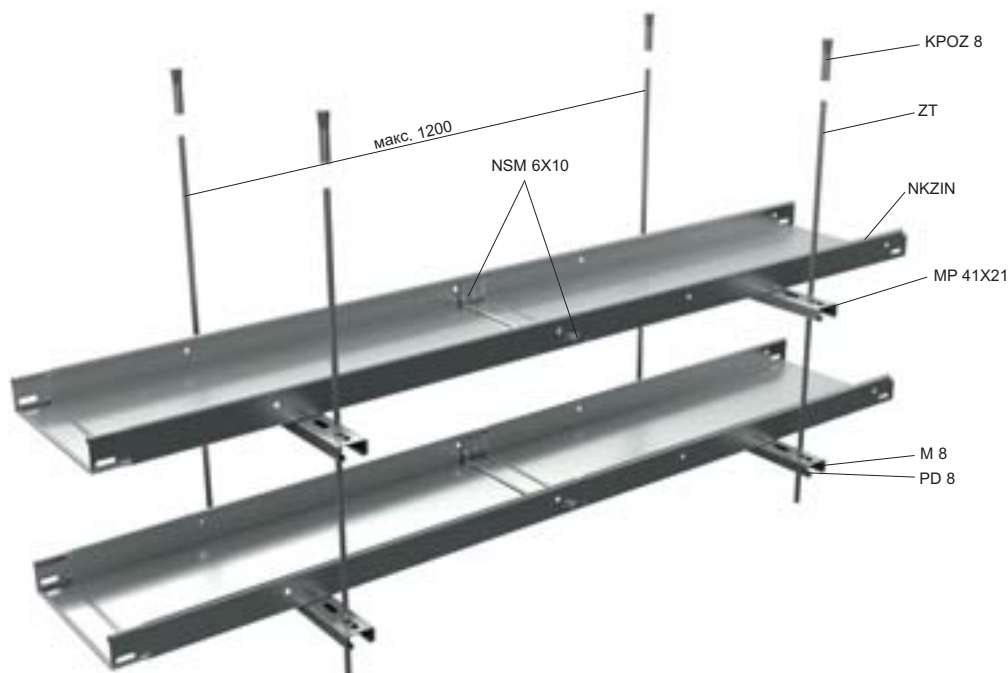
				стр.
KPOZ 10	2	2	2	92
M 10	2	4	6	89
MP 41X41	1	2	3	81
NSM 6X10	2	4	6	90
PD 10	2	4	6	91
PVL 6	2	4	6	91
ZT 10	2	2	2	89

Кабельные лотки MARS - NKZIN - высота борта 50 - толщина листа 0,7 мм

комплект для потолка с использованием резьбовых шпилек и монтажного профиля MP 41X21



DSOS US



Описание комплекта

Резьбовая шпилька ZT 8 закреплена в потолке с помощью пожароустойчивых анкеров KPOZ 8. Монтажные профили MP 41X21 зафиксированы на резьбовых шпильках в верхней части с помощью гайки M 8 с шайбой PD 8. Максимальное расстояние между точками подвеса составляет 1200 мм. Лотки для кабеля NKZIN к монтажным профилям MP 41X21 прочно прикреплены с помощью болтов NSM 6X10 и больших шайб PVL 6. Конструкцию можно прикрепить к потолочным перекрытиям с трапециевидным профилем, с использованием DSOS (стр. 84) - максимальная нагрузка 12 кг/шт, или к металлическим конструкциям, с помощью US (стр. 85) - максимальная нагрузка 6 кг/шт. Разрешается устанавливать рядом два кабельных лотка, общей шириной до 500 мм.

Классификация устойчивости системы к пожару, согласована с производителями кабеля:

Производитель	силовые		информационные	
	тип	устойчивость	тип	устойчивость
TRANSPORT KABEL DIXI a.s.	1-CXKH-V	60	JXFE-V	90
Lamela Electric a.s.	1-CXKE-V FE180	90	JXFE-V FE180	30

Показатель указанный в столбце "устойчивость" обозначает сохранение функциональности в минутах по нормам:
 ZP 27/2008 обозначено Pxx - R
 DIN 4102 обозначено Exx
 STN 92 0205 обозначено PSxx

Технические параметры трассы:

расстояние между подвесными точками	1200 мм
максимальная нагрузка на 1 м	10 кг
максимальное количество трасс, установленных одна под другой	3
высота борта кабельного лотка	50 мм
ширина кабельных лотков	62; 125; 250 мм
толщина листа кабельных лотков	0,7 мм

Перечень изделий для одной точки установки:

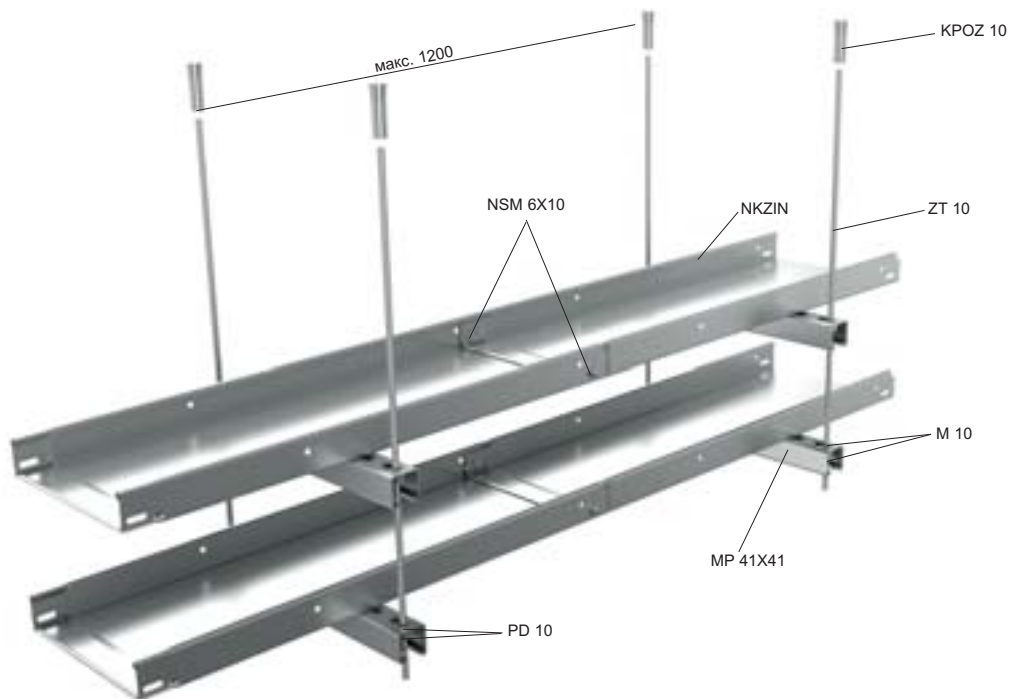
				стр.
KPOZ 8	2	2	2	92
M 8	2	4	6	89
MP 41X21	1	2	3	81
NSM 6X10	2	4	6	90
PD 8	2	4	6	91
PVL 6	2	4	6	91
ZT 8	2	2	2	89

Кабельные лотки MARS - NKZIN - высота борта 50 - толщина листа 0,7 мм

комплект для потолка с использованием резьбовых шпилек и монтажного профиля MP 41X41



DSOS US



Описание комплекта

Резьбовая шпилька ZT 10 закреплена в потолке с помощью пожароустойчивых анкеров KPOZ 10. Монтажные профили MP 41X41 зафиксированы на резьбовых шпильках с помощью гайки M 10 с шайбой PD 10. Максимальное расстояние между точками подвеса составляет 1200 мм.

Лотки для кабеля NKZIN к монтажным профилям MP 41X41 прочно прикреплены с помощью болтов NSM 6X10 и больших шайб PVL 6.

Конструкцию можно прикрепить к потолочным перекрытиям с трапециевидным профилем, с использованием DSOS (стр. 84) - максимальная нагрузка 12 кг/шт, или к металлическим конструкциям, с помощью US (стр. 85) - максимальная нагрузка 6 кг/шт.

Разрешается устанавливать рядом два кабельных лотка, общей шириной до 500 мм.

Классификация устойчивости системы к пожару, согласована с производителями кабеля:

Производитель	силовые		информационные	
	тип	устойчивость	тип	устойчивость
PRAKAB PRAŽSKÁ KABELOVNA, s.r.o.	(N) НХН	60	1-CSKH	90

Показатель указанный в столбце "устойчивость" обозначает сохранение функциональности в минутах по нормам:

ZP 27/2008 обозначено Pxx - R

DIN 4102 обозначено Exx

STN 92 0205 обозначено PSxx

Технические параметры трассы:

расстояние между подвесными точками	1200 мм
максимальная нагрузка на 1 м	10 кг
максимальное количество трасс, установленных одна под другой	3
высота борта кабельного лотка	50 мм
ширина кабельных лотков	62; 125; 250 мм
толщина листа кабельных лотков	0,7 мм

Перечень изделий для одной точки установки:

				стр.
KPOZ 10	2	2	2	92
M 10	2	4	6	89
MP 41X41	1	2	3	81
NSM 6X10	2	4	6	90
PD 10	2	4	6	91
PVL 6	2	4	6	91
ZT 10	2	2	2	89

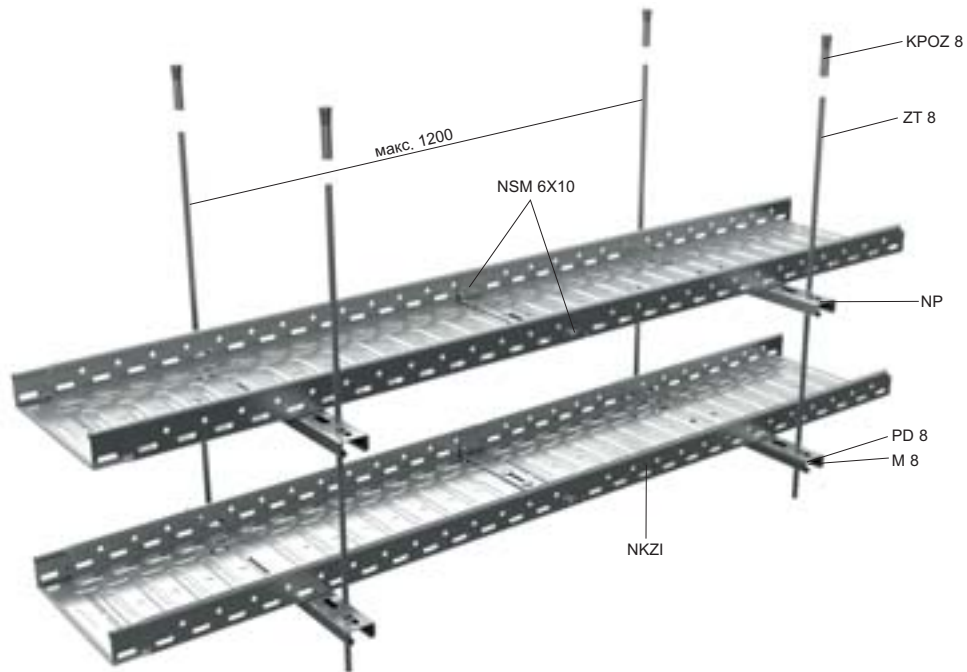
Кабельные лотки MARS - NKZI - высота борта 50 - толщина листа 0,7 мм
комплект для потолка с использованием резьбовых шпилек и несущего профиля NP



10



DSOS US



Описание комплекта

Резьбовая шпилька ZT 8 закреплена в потолке с помощью пожароустойчивых анкеров KPOZ 8. На них с помощью гаек M8 и шайб PD 8 фиксируются несущие профили NP. Максимальное расстояние между точками подвеса составляет 1200 мм. Кабельные лотки NKZI к несущим профилям крепятся с помощью болтов NSM 6X10.

Конструкцию можно прикрепить к потолочным перекрытиям с трапециевидным профилем, с использованием DSOS (стр. 84) - максимальная нагрузка 12 кг/шт, или к металлическим конструкциям, с помощью US (стр. 85) - максимальная нагрузка 6 кг/шт.

Разрешается устанавливать рядом два кабельных лотка, общей шириной до 500 мм.

Технические параметры трассы:

расстояние между подвесными точками	макс. 1200 мм
максимальная нагрузка на 1 м	10 кг
максимальное количество трасс, установленных одна под другой	2
высота борта кабельного лотка	50 мм
ширина кабельных лотков	62; 125; 250 мм
толщина листа кабельных лотков	0,7 мм

Классификация устойчивости системы к пожару, согласована с производителями кабеля:

Производитель	силовые		информационные	
	тип	устойчивость	тип	устойчивость
PRAKAV PRAŽSKÁ KABELOVNA, s.r.o.	(N) HXH	30	1-CSKH	90
TRANSPORT KABEL DIXI a.s.	1-CXKH-V	90	JXFE-V	90
Lamela Electric a.s.	1-CXKE-V FE180	90	JXFE-V FE180	60

Показатель указанный в столбце "устойчивость" обозначает сохранение функциональности в минутах по нормам:

ZP 27/2008 обозначено Pxx - R

DIN 4102 обозначено Exx

STN 92 0205 обозначено PSxx

Перечень изделий для одной точки установки:

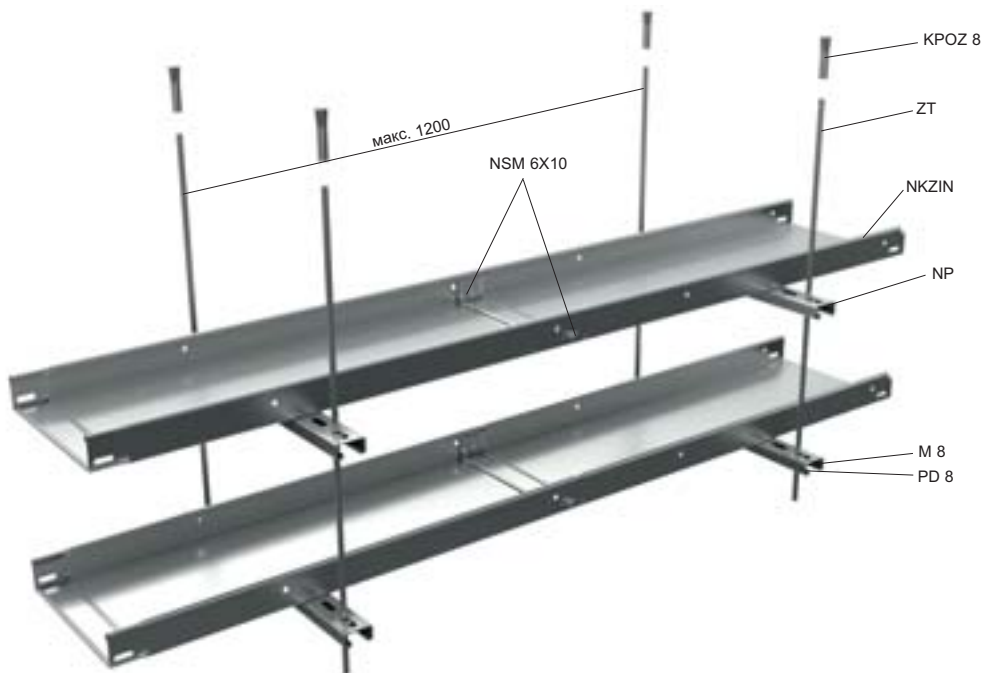
			стр.
KPOZ 8	2	2	92
M 8	2	4	89
NP	1	2	27
NSM 6X10	2	4	90
PD 8	2	4	91
ZT 8	2	2	89

Кабельные лотки MARS - NKZIN - высота борта 50 - толщина листа 0,7 мм

комплект для потолка с использованием резьбовых шпилек и несущего профиля NP



DSOS US



Описание комплекта

Резьбовая шпилька ZT 8 закреплена в потолке с помощью пожароустойчивых анкеров KPOZ 8. На них с помощью гаек M8 и шайб PD 8 фиксируются несущие профили NP. Максимальное расстояние между точками подвеса составляет 1200 мм. Кабельные лотки NKZIN к несущим профилям крепятся с помощью болтов NSM 6X10.

Конструкцию можно прикрепить к потолочным перекрытиям с трапециевидным профилем, с использованием DSOS (стр. 84) - максимальная нагрузка 12 кг/шт, или к металлическим конструкциям, с помощью US (стр. 85) - максимальная нагрузка 6 кг/шт.

Разрешается устанавливать рядом два кабельных лотка, общей шириной до 500 мм.

Классификация устойчивости системы к пожару, согласована с производителями кабеля:

Производитель	силовые		информационные	
	тип	устойчивость	тип	устойчивость
PRAKAB PRAŽSKÁ KABELOVNA, s.r.o.	(N) HXH	60	1-CSKH	90

Показатель указанный в столбце "устойчивость" обозначает сохранение функциональности в минутах по нормам:

ZP 27/2008 обозначено Pxx - R

DIN 4102 обозначено Exx

STN 92 0205 обозначено PSxx

Технические параметры трассы:

расстояние между подвесными точками	макс. 1200 мм
максимальная нагрузка на 1 м	10 кг
максимальное количество трасс, установленных одна под другой	2
высота борта кабельного лотка	50 мм
ширина кабельных лотков	62; 125; 250 мм
толщина листа кабельных лотков	0,7 мм

Перечень изделий для одной точки установки:

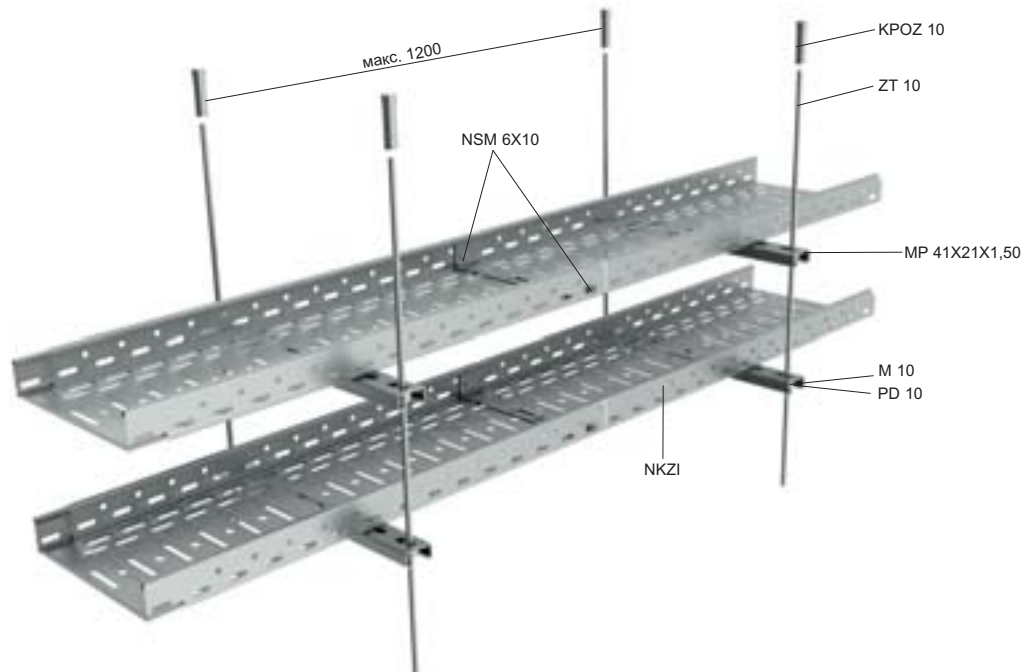
			стр.
KPOZ 8	2	2	92
M 8	2	4	89
NP	1	2	27
NSM 6X10	2	4	90
PD 8	2	4	91
ZT 8	2	2	89

Кабельные лотки MARS - NKZI - высота борта 50; 100

комплект для потолка с использованием резьбовых шпилек и монтажного профиля MP 41X21X1,50



DSOS US



Описание комплекта

Резьбовая шпилька ZT закреплена в потолке с помощью пожароустойчивых анкеров KPOZ 10. Монтажный профиль MP 41X21X1,50 фиксируется на резьбовых шпильках гайками M10 с подложенными шайбами PD 10. Максимальное расстояние между точками подвеса составляет 1200 мм. Лотки для кабеля NKZI к монтажным профилям MP 41X21X1,50 прочно прикреплены с помощью болтов NSM 6X10 и больших шайб PVL 6. Данный комплект позволяет устанавливать максимально три яруса друг над другом с использованием резьбовых шпилек ZT 10. Конструкцию можно прикрепить к потолочным перекрытиям с трапециевидным профилем, с использованием DSOS (стр. 84) - максимальная нагрузка 12 кг/шт, или к металлическим конструкциям, с помощью US (стр. 85) - максимальная нагрузка 6 кг/шт. Разрешается устанавливать рядом два кабельных лотка, общей шириной до 500 мм.

Классификация устойчивости системы к пожару, согласована с производителями кабеля:
NKZI 50

Производитель	силовые		информационные	
	тип	устойчивость	тип	устойчивость
Kabelovna Kabex a.s.	1-CSKE-V	60	-	-
Lamela Electric a.s.	1-CHKE-V	60	JXFE-V	30

NKZI 100

Производитель	силовые		информационные	
	тип	устойчивость	тип	устойчивость
Kabelovna Kabex a.s.	1-CSKE-V	30	-	-
Lamela Electric a.s.	1-CHKE-V	60	JXFE-V	30

Показатель указанный в столбце "устойчивость" обозначает сохранение функциональности в минутах по нормам:
 ZP 27/2008 обозначено Pxx - R
 DIN 4102 обозначено Exx
 STN 92 0205 обозначено PSxx

При использовании кабеля фирмы Lamela Electric a.s. необходимо профиль MP 41X21X1,50 заменить на профиль MP 41X41. Другие требования остаются без изменений.

Технические параметры трассы:

расстояние между подвесными точками	макс. 1200 мм
максимальная нагрузка на 1 м	10 кг
максимальное количество трасс, установленных одна под другой	3
высота борта кабельного лотка	50; 100 мм
ширина кабельных лотков	62; 125; 250 мм
толщина листа кабельных лотков	1,25 мм

Перечень изделий для одной точки установки:

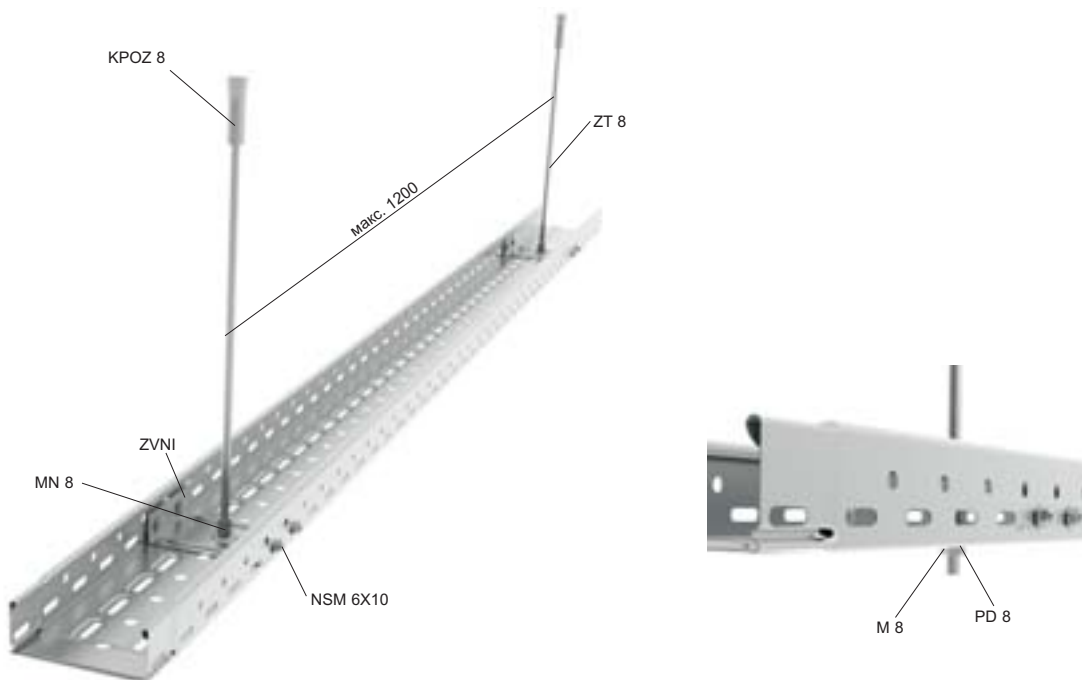
				стр.
KPOZ 10	2	2	2	92
M 10	4	8	12	89
MP 41X21X1,50	1	2	3	81
NSM 6X10	2	4	6	90
PD 10	4	8	12	91
PVL 6	2	4	6	91
ZT 10	2	2	2	89

Кабельные лотки MARS - NKZI - высота борта 50

монтаж к потолку с помощью внутренней скобы ZVNI - одной шпилькой



DSOS US



Описание комплекта

К резьбовой шпильке ZT 8 закрепленной в потолке с помощью пожароустойчивого анкера KPOZ 8 крепится скоба ZVNI с гайкой MN 8 для фиксации кабельного лотка NKZI. Снизу лоток крепится к шпильке с помощью гайки M 8 и шайбы PD 8. Монтажный комплект позволяет устанавливать кабельный лоток только в один ярус.

Конструкцию можно прикрепить к потолочным перекрытиям с трапециевидным профилем, с использованием DSOS (стр. 84), или к металлическим конструкциям, с помощью US (стр. 85).

Технические параметры трассы:

расстояние между подвесными точками	макс. 1200 мм
максимальная нагрузка на 1 м	5 кг
максимальное количество трасс, установленных одна под другой	1
высота борта кабельного лотка	50 мм
ширина кабельных лотков	62; 125 мм
толщина листа кабельных лотков	1,25 мм

Классификация устойчивости системы к пожару, согласована с производителями кабеля:

Производитель	силовые	
	тип	устойчивость
PRAKAB PRAŽSKÁ KABELOVNA, s.r.o.	(N) HXH	90*

Показатель указанный в столбце "устойчивость" обозначает сохранение функциональности в минутах по нормам:

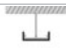
ZP 27/2008 обозначено Pxx - R

DIN 4102 обозначено Exx

STN 92 0205 обозначено PSxx

* Классификация относится к кабелю сечением до 16 мм².

Перечень изделий для одной точки установки:

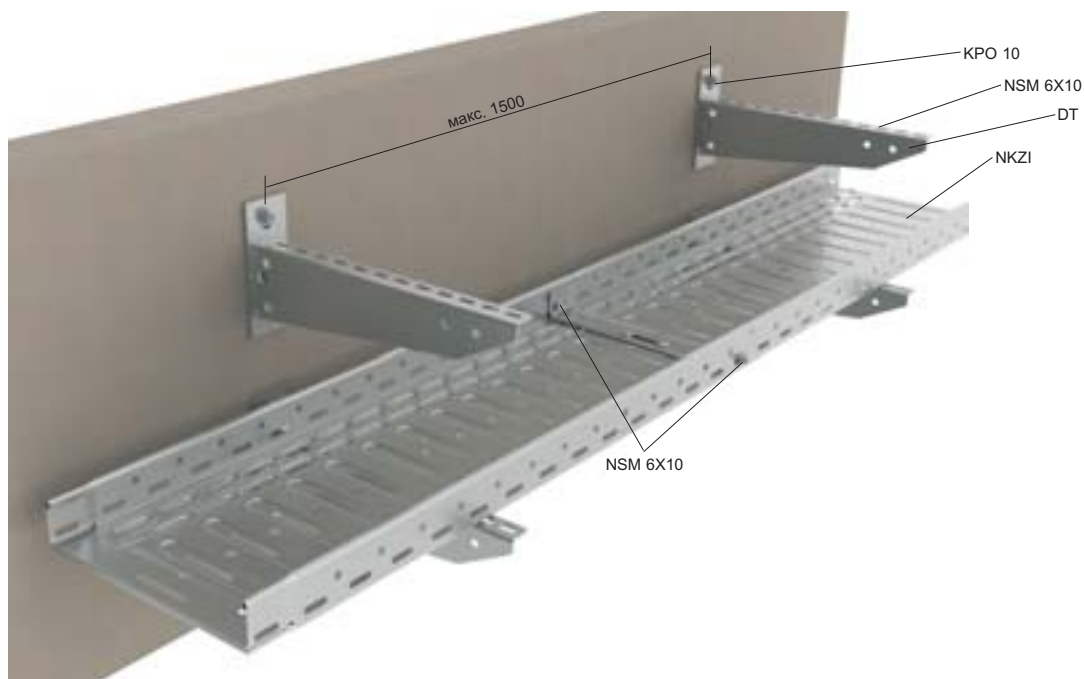
		стр.
KPOZ 8	1	92
MN 8	1	89
NSM 6X10	4	90
ZT 8	1	89
ZVNI	1	84

Кабельные лотки MARS - NKZI - высота борта 50, 100

комплект кабельных лотков на стену



10



Описание комплекта

Несущая конструкция образована из держателей DT прикрепленных на материал основания с помощью двух пожароустойчивых анкеров KPO 10 с макс. расстоянием друг от друга 1500 мм. Лотки для кабеля соединяются с помощью интегрированного соединителя и болтов NSM 6X10 (см. соединение лотков стр. 40). Лотки для кабеля необходимо прикрепить к держателям DT с помощью болтов NSM 6X10.

Технические параметры трассы:

расстояние между подвесными точками
максимальная нагрузка на 1 м
максимальное количество трасс,
установленных одна под другой
высота борта кабельного лотка
ширина кабельных лотков
толщина листа кабельных лотков

макс. 1500 мм
10 кг




не ограничено
50; 100 мм
62; 125; 250 мм
1,25 мм

Классификация устойчивости системы к пожару, согласована с производителями кабеля:

NKZI 50

Производитель	силовые		информационные	
	тип	устойчивость	тип	устойчивость
Lamela Electric a.s.	1-CHKE-V	90	JXFE-V	60
PRAKAB PRAŽSKÁ KABELOVNA, s.r.o.	1-CSKH-V180	30	SSKFH-V180	90
	(N) HXH	90		

Перечень изделий для одной точки установки:

				стр.
DT	1	2	3	83
KPO 10	2	4	6	92
NSM 6X10	2	4	6	90

NKZI 100

Производитель	силовые		информационные	
	тип	устойчивость	тип	устойчивость
Lamela Electric a.s.	1-CHKE-V	90	JXFE-V	60
PRAKAB PRAŽSKÁ KABELOVNA, s.r.o.	1-CSKH-V180	30	SSKFH-V180	90
	(N) HXH	60		
Kabelovna Kabex a.s.	1-CHKE-V	90	JCXFE-V	60

Показатель указанный в столбце "устойчивость" обозначает сохранение функциональности в минутах по нормам:

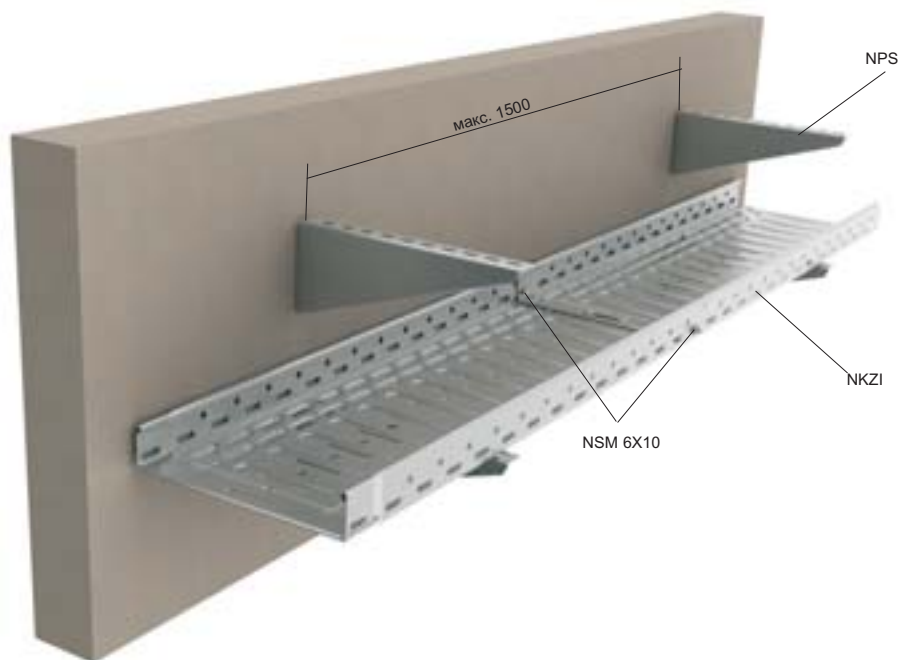
ZP 27/2008 обозначено Pxx - R

DIN 4102 обозначено Exx

STN 92 0205 обозначено PSxx

Кабельные лотки MARS - NKZI - высота борта 50, 100

комплект кабельных лотков на стену



Описание комплекта

Несущая конструкция образована из держателей NPS, прикрепленных на материал основания с помощью двух пожароустойчивых анкеров КРО 8 (для NPS 62 - 1 шт.) с макс. расстоянием между держателями 1500 мм. Лотки для кабеля NKZI соединяются с помощью интегрированного соединителя и болтов NSM 6X10 (см. соединение лотков стр. 40). Лотки для кабеля необходимо прикрепить к держателям NPS с помощью болтов NSM 6X10.

Технические параметры трассы:

расстояние между подвесными точками
максимальная нагрузка на 1 м
максимальное количество трасс,
установленных одна под другой
высота борта кабельного лотка
ширина кабельных лотков
толщина листа кабельных лотков

макс. 1500 мм
10 кг

не ограничено
50; 100 мм
62; 125; 250 мм
1,25 мм

Классификация устойчивости системы к пожару, согласована с производителями кабеля:

NKZI 50

Производитель	силовые		информационные	
	тип	устойчивость	тип	устойчивость
PRAKAB PRAŽSKÁ KABELOVNA, s.r.o.	(N) HXH	30	SSKFH-V180	60
Kabelovna Kabex a.s.	1-CSKE-V	60	JCSFE-V	30

NKZI 100

Производитель	силовые		информационные	
	тип	устойчивость	тип	устойчивость
PRAKAB PRAŽSKÁ KABELOVNA, s.r.o.	(N) HXH	30	SSKFH-V180	90
Kabelovna Kabex a.s.	1-CSKE-V	60	JCSFE-V	30

Показатель указанный в столбце "устойчивость" обозначает сохранение функциональности в минутах по нормам:

ZP 27/2008 обозначено Pxx - R

DIN 4102 обозначено Exx

STN 92 0205 обозначено PSxx

Перечень изделий для одной точки установки:

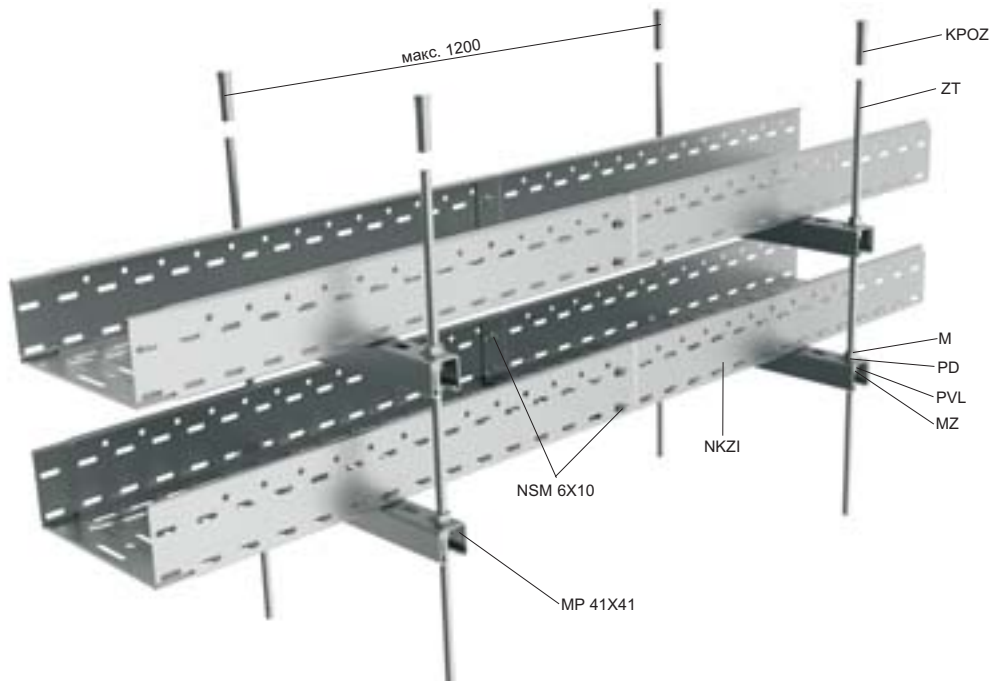
				стр.
для NPS 62				
NPS	1	2	3	81
KPO 8	1	2	3	92
NSM 6X10	1	2	3	90
для NPS 125, NPS 250				
NPS	1	2	3	81
KPO 8	2	4	6	92
NSM 6X10	2	4	6	90

Кабельные лотки MARS - NKZI - высота борта 100

комплект для потолка с использованием резьбовых шпилек и монтажного профиля MP 41X41



DSOS US



10

Описание комплекта

Резьбовая шпилька ZT закреплена в потолке с помощью пожароустойчивых анкеров KPOZ 10 (12). Монтажные профили MP 41X41 зафиксированы на резьбовых шпильках с верху с помощью гайки M 10 (M 12) с шайбой PD 10 (PD 12). Снизу фиксация выполнена с помощью соединительной гайки MZ 10 (MZ 12) с шайбой PVL 10 (PD 12). Максимальное расстояние между точками подвеса составляет 1200 мм.

Лотки для кабеля NKZI к монтажным профилям

MP 41X41 прочно прикреплены с помощью болтов S 6X20 M и больших шайб PVL 6. Данный комплект позволяет устанавливать максимально два яруса друг над другом с использованием резьбовых шпилек ZT 10 и максимально трех ярусов друг над другом с использованием резьбовых шпилек ZT 12.

Конструкцию можно прикрепить к потолочным перекрытиям с трапециевидным профилем, с использованием DSOS (стр. 84) - максимальная нагрузка 12 кг/шт, или к металлическим конструкциям, с помощью US (стр. 85) - максимальная нагрузка 6 кг/шт.

Разрешается устанавливать рядом два кабельных лотка, общей шириной до 500 мм.

Классификация устойчивости системы к пожару, согласована с производителями кабеля:

Производитель	силовые		информационные	
	тип	устойчивость	тип	устойчивость
Lamela Electric a.s.	1-CHKE-V	90	JXFE-V	30

Показатель указанный в столбце "устойчивость" обозначает сохранение функциональности в минутах по нормам:
 ZP 27/2008 обозначено Pxx - R
 DIN 4102 обозначено Exx
 STN 92 0205 обозначено PSxx

Технические параметры трассы:

расстояние между подвесными точками	макс. 1200 мм
максимальная нагрузка на 1 м	10 кг
максимальное количество трасс, установленных одна под другой	3
высота борта кабельного лотка	100 мм
ширина кабельных лотков	125; 250 мм
толщина листа кабельных лотков	1,25 мм

Перечень изделий для одной точки установки:

				стр.
KPOZ 10	2	2	-	92
KPOZ 12	-	-	2	92
M 10	2	4	-	89
M 12	-	-	6	89
MP 41X41	1	2	3	81
MZ 10	2	4	-	89
MZ 12	-	-	6	89
PD 10	2	4	-	91
PD 12	-	-	12	91
PVL 6	2	4	6	91
PVL 10	2	4	-	91
S 6X20 M	2	4	6	90
ZT 10	2	2	-	89
ZT 12	-	-	2	89



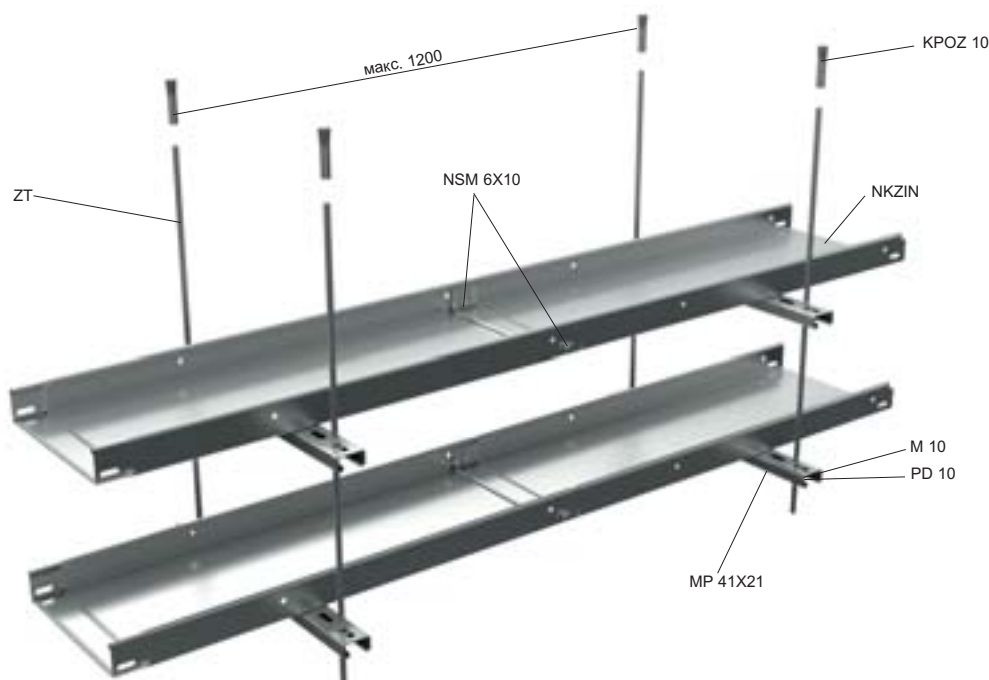
10, 20

Кабельные лотки MARS - NKZIN - высота борта 50

комплект для потолка с использованием резьбовых шпилек и монтажного профиля MP 41X21



DSOS US



Описание комплекта

Резьбовая шпилька ZT закреплена в потолке с помощью пожароустойчивых анкеров KPOZ 10. Монтажные профили MP 41X21 зафиксированы на резьбовых шпильках с помощью гайки M 10 с шайбой PD 10.

Максимальное расстояние между точками подвеса составляет 1200 мм.

Лотки для кабеля NKZIN к монтажным профилям MP 41X21 прочно прикреплены с помощью болтов NSM 6X10 и больших шайб PVL 6.

Данный комплект позволяет устанавливать максимально три яруса друг над другом.

Конструкцию можно прикрепить к потолочным перекрытиям с трапециевидным профилем, с использованием DSOS (стр. 84) - максимальная нагрузка 12 кг/шт, или к металлическим конструкциям, с помощью US (стр. 85) - максимальная нагрузка 6 кг/шт.

Разрешается устанавливать рядом два кабельных лотка, общей шириной до 500 мм.

Классификация устойчивости системы к пожару, согласована с производителями кабеля:

Производитель	силовые		информационные	
	тип	устойчивость	тип	устойчивость
PRAKAB PRAŽSKÁ KABELOVNA, s.r.o.	(N) HXH	10 кг - 90 20 кг - 60	SSKFH-V180	10 кг - 90 20 кг - 60
Prysmian Group	(N) NXHX	10 кг - 90	JE-H(St)H	10 кг - 120
Lamela Electric a.s.	1-CXKE-V FE180	60	JXFE-V FE180	30

Показатель указанный в столбце "устойчивость" обозначает сохранение функциональности в минутах по нормам:

ZP 27/2008 обозначено Pxx - R

DIN 4102 обозначено Exx

STN 92 0205 обозначено PSxx

Классификация 120 действительна в соответствии с ZP 27/2008, а для других стандартов классификации 90.

Технические параметры трассы:

расстояние между подвесными точками	макс. 1200 мм
максимальная нагрузка на 1 м	10; 20 кг
максимальное количество трасс, установленных одна под другой	3
высота борта кабельного лотка	50 мм
ширина кабельных лотков	62; 125; 250 мм
толщина листа кабельных лотков	1,25 мм

Перечень изделий для одной точки установки:

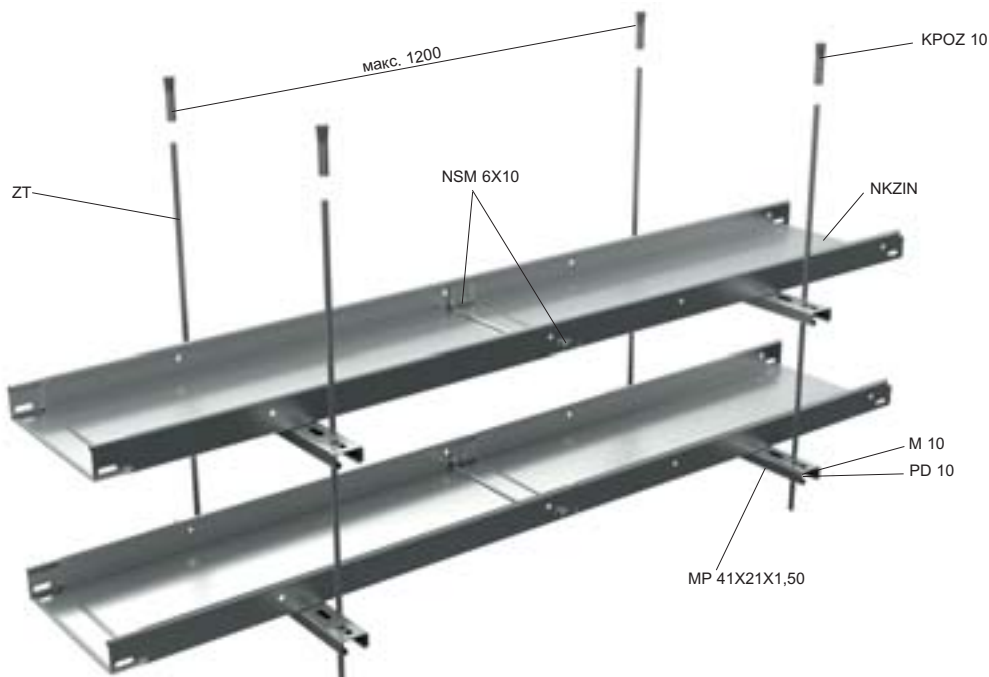
				стр.
KPOZ 10	2	2	2	92
M 10	4	8	12	89
MP 41X21	1	2	3	81
NSM 6X10	2	4	6	90
PD 10	4	8	12	91
PVL 6	2	4	6	91
ZT 10	2	2	2	89

Кабельные лотки MARS - NKZIN - высота борта 50

комплект для потолка с использованием резьбовых шпилек и монтажного профиля MP 41X21X1,50



DSOS US



Описание комплекта

Резьбовая шпилька ZT закреплена в потолке с помощью пожароустойчивых анкеров KPOZ 10. Монтажные профили MP 41X21X1,50 зафиксированы на резьбовых шпильках с помощью гайки M 10 с шайбой PD 10.

Максимальное расстояние между точками подвеса составляет 1200 мм. Лотки для кабеля NKZIN к монтажным профилям MP 41X21X1,50 прочно прикреплены с помощью болтов NSM 6X10 и больших шайб PVL 6. Данный комплект позволяет устанавливать максимально три яруса друг над другом. Конструкцию можно прикрепить к потолочным перекрытиям с трапециевидным профилем, с использованием DSOS (стр. 84) - максимальная нагрузка 12 кг/шт, или к металлическим конструкциям, с помощью US (стр. 85) - максимальная нагрузка 6 кг/шт.

Разрешается устанавливать рядом два кабельных лотка, общей шириной до 500 мм.

Технические параметры трассы:

расстояние между подвесными точками	макс. 1200 мм
максимальная нагрузка на 1 м	10 кг
максимальное количество трасс, установленных одна под другой	3
высота борта кабельного лотка	50 мм
ширина кабельных лотков	62; 125; 250 мм
толщина листа кабельных лотков	1,25 мм

Классификация устойчивости системы к пожару, согласована с производителями кабеля:

Производитель	силовые		информационные	
	тип	устойчивость	тип	устойчивость
Kabelovna Kabex a.s.	1-CSKE-V	30	-	-

Показатель указанный в столбце "устойчивость" обозначает сохранение функциональности в минутах по нормам:

ZP 27/2008 обозначено Pxx - R

DIN 4102 обозначено Exx

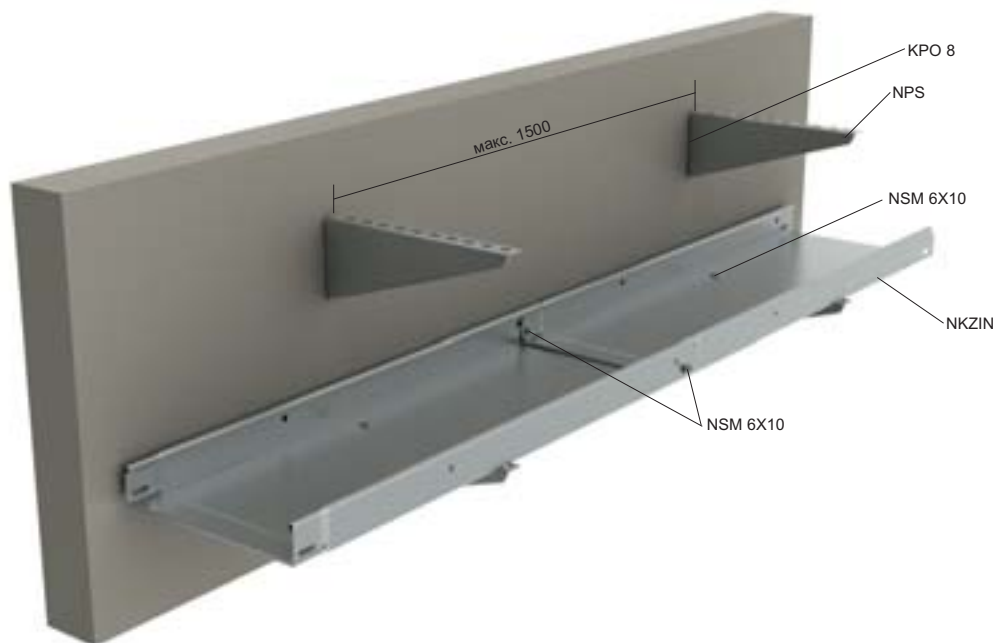
STN 92 0205 обозначено PSxx

Перечень изделий для одной точки установки:

				стр.
KPOZ 10	2	2	2	92
M 10	4	8	12	89
MP 41X21X1,50	1	2	3	81
NSM 6X10	2	4	6	90
PD 10	4	8	12	91
PVL 6	2	4	6	91
ZT 10	2	2	2	89

Кабельные лотки MARS - NKZIN - высота борта 50

комплект кабельных лотков на стену



Описание комплекта

Несущая конструкция образована из держателей NPS прикрепленных на материал основания с помощью двух пожароустойчивых анкеров KPO 8 с макс. расстоянием друг от друга 1500 мм.

Лотки для кабеля соединяются с помощью интегрированного соединителя и болтов NSM 6X10 (см. соединение лотков стр. 40).

Лотки для кабеля необходимо прикрепить к держателям NPS с помощью болтов NSM 6X10.

Технические параметры трассы:

расстояние между подвесными точками	макс. 1500 мм
максимальная нагрузка на 1 м	10 кг
максимальное количество трасс, установленных одна под другой	не ограничено
высота борта кабельного лотка	50 мм
ширина кабельных лотков	62; 125; 250 мм
толщина листа кабельных лотков	1,25 мм

Классификация устойчивости системы к пожару, согласована с производителями кабеля:

Производитель	силовые	
	тип	устойчивость
Kabelovna Kabex a.s.	1-CSKE-V	30




Показатель указанный в столбце "устойчивость" обозначает сохранение функциональности в минутах по нормам:

ZP 27/2008 обозначено Pxx - R

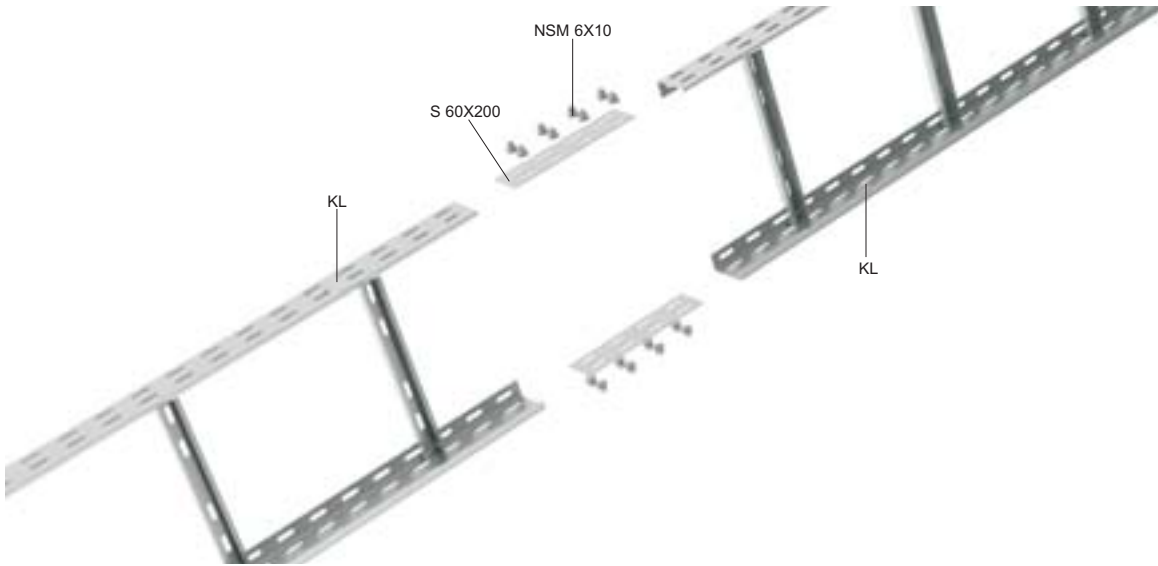
DIN 4102 обозначено Exx

STN 92 0205 обозначено PSxx

Перечень изделий для одной точки установки:

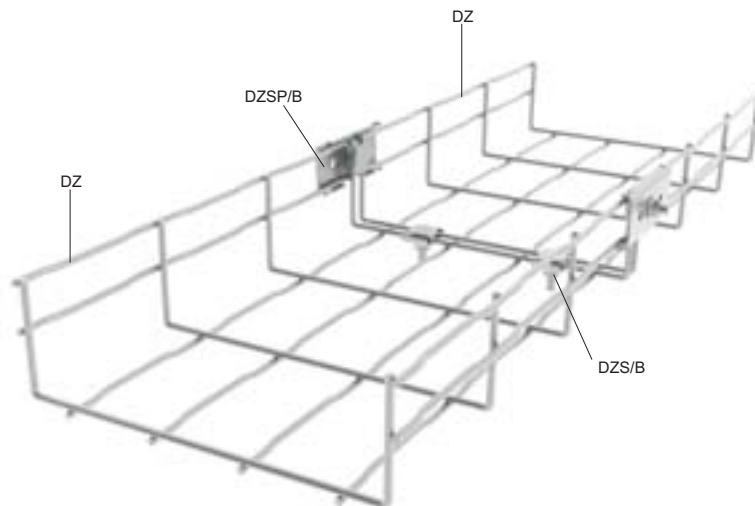
				стр.
NPS	1	2	3	81
KPO 8	2	4	6	92
NSM 6X10	2	4	6	90

Соединение пожароустойчивого лестничного лотка KL



Соединение лестничного лотка KL проводится с помощью соединителя S 60X200 (стр. 81) и с помощью болтов NSM 6X10 (стр. 90).

Соединение противопожарного проволочного лотка DZ

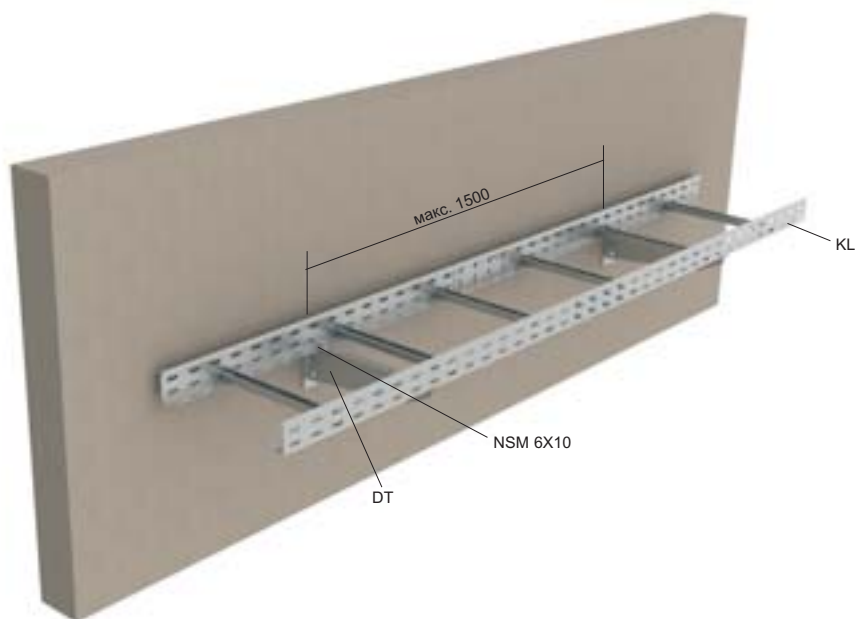


Проволочные лотки DZ соединяется между собой с помощью соединительной пластины DZSP/B (стр. 87) и соединительного винта с гайкой DZSU/B (стр. 86), дно лотков соединяется при помощи соединительного комплекта DZS/B (стр. 87).

ширина лотка	DZSP/B	DZS/B
60	2	1
100	2	1
150	2	1
200	2	2
300	2	2

Лестничные лотки

комплект лестничного лотка на стену



Описание комплекта

Несущая конструкция образована из держателей DT прикрепленных на материал основания с помощью двух пожароустойчивых анкеров KPO 10 с макс. расстоянием 1500 мм.

Лестничные лотки соединены с помощью соединителя S 60X200 и болтов NSM 6X10 и прочно прикреплены к держателям DT с помощью болтов NSM 6X10.

Технические параметры трассы:

расстояние между подвесными точками	макс. 1500 мм
максимальная нагрузка на 1 м	20 кг
максимальное количество трасс, установленных одна под другой	не ограничено
высота борта лестничного лотка	60 мм
ширина лестничных лотков	150; 200; 300; 400 мм

Классификация устойчивости системы к пожару, согласована с производителями кабеля:

Производитель	силовые		информационные	
	тип	устойчивость	тип	устойчивость
PRAKAB PRAŽSKÁ KABELOVNA, s.r.o.	1-CSKH-V180 (N) HXH	30	SSKFH-V180	30
		90		
Kabelovna Kabex a.s.	1-CSKE-V	60	-	-


Показатель указанный в столбце "устойчивость" обозначает сохранение функциональности в минутах по нормам:

ZP 27/2008 обозначено Pxx - R

DIN 4102 обозначено Exx

STN 92 0205 обозначено PSxx

Перечень изделий для одной точки установки:

		стр.
		
DT	1	83
KPO 10	2	92
NSM 6X10	2	90

Лестничные лотки

комплект для крепления лестничных лотков прямо на стену и потолок



20



Описание комплекта

Кабельная полка к материалу основания крепится при помощи анкеров КПО 8 и уголков «KLSU», зафиксированных по бокам лотка, на максимальном расстоянии 1200 мм друг от друга с помощью болтов NSM 6X10 (2 шт.).

При данном способе крепления необходимо прикрепить кабель с помощью хомута РКС1 к каждой перекладине кабельной полки. Кабельную полку можно устанавливать, данным способом крепления, также на потолок.

Технические параметры трассы:

расстояние между подвесными точками
расстояние между отдельными ярусами
максимальная нагрузка на 1 м
установленных одна под другой
высота борта лестничного лотка
ширина лестничных лотков

макс. 1200 мм
100 мм
20 кг
не ограничено
60 мм
150; 200; 300; 400 мм

Классификация устойчивости системы к пожару, согласована с производителями кабеля:

Производитель	силовые		информационные	
	тип	устойчивость	тип	устойчивость
EUPEN	NHXH	90	JE-H(St)H	60
Lamela Electric a.s.	1-CHKE-V	90	JXFE-V	60
PRAKAB PRAŽSKÁ KABELOVNA, s.r.o.	(N) HXH	90	SSKFH-V180	30
Kabelovna Kabex a.s.	1-CSKE-V	60	-	-

Показатель указанный в столбце "устойчивость" обозначает сохранение функциональности в минутах по нормам:

ZP 27/2008 обозначено Pxx - R

DIN 4102 обозначено Exx

STN 92 0205 обозначено PSxx

Перечень изделий для одной точки установки:

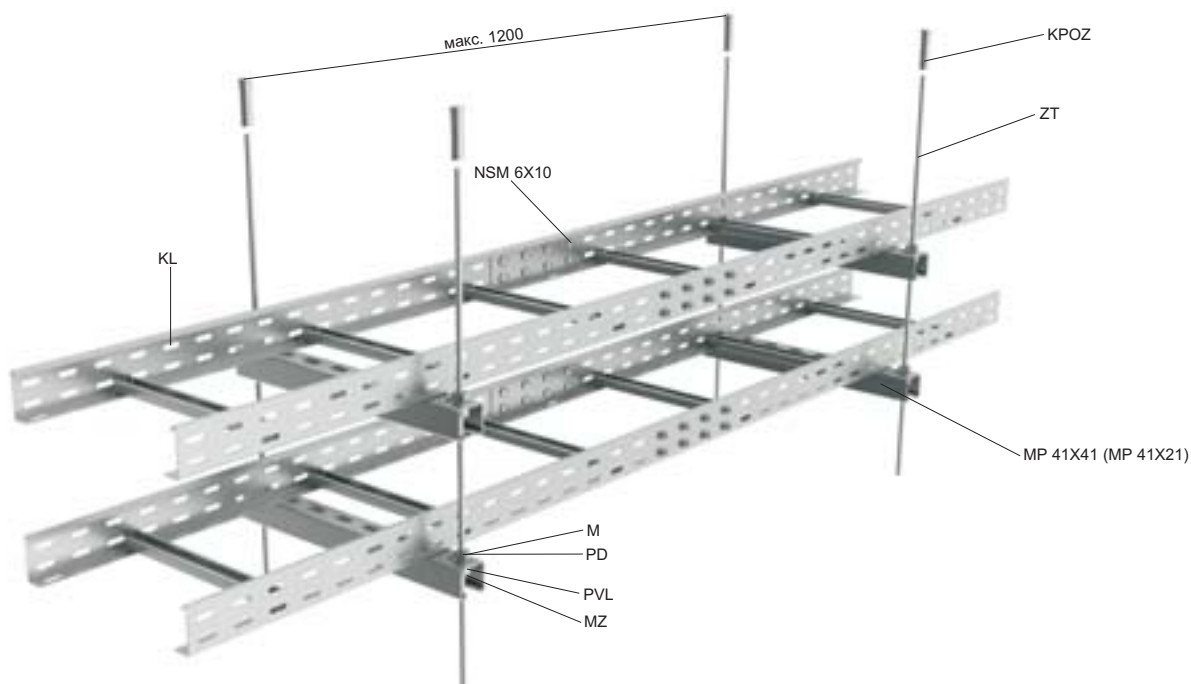
		стр.
KLSU	2	83
NSM 6X10	4	90
KPO 8	2	92

Лестничные лотки

комплект для потолка с использованием резьбовых шпилек и монтажного профиля MP 41X41 (MP 41X21)



DSOS US



Описание комплекта

Резьбовая шпилька ZT 10 закреплена в потолке с помощью пожароустойчивых анкеров KPOZ 10. Монтажные профили MP 41X41 (MP 41X21) зафиксированы на резьбовых шпильках сверху с помощью гайки M 10 с шайбой PD 10. Снизу с помощью гайки MZ 10 с шайбой PVL 10. Максимальное расстояние между точками подвеса составляет 1200 мм. Лестничные лотки к монтажным профилям MP 41X41 (MP 41X21) прочно прикреплены с помощью болтов NSM 6X10 и больших шайб PVL 10.

Данный комплект позволяет устанавливать максимально три яруса друг над другом.

Конструкцию можно прикрепить к потолочным перекрытиям с трапециевидным профилем, с использованием DSOS (стр. 84) - максимальная нагрузка 12 кг/шт, или к металлическим конструкциям, с помощью US (стр. 85) - максимальная нагрузка 6 кг/шт.

Классификация устойчивости системы к пожару, согласована с производителями кабеля:

Производитель	силовые		информационные	
	тип	устойчивость	тип	устойчивость
PRAKAB PRAŽSKÁ KABELOVNA, s.r.o.	(N) HXH	90	SSKFH-V180	90
Kabelovna Kabex a.s.	1-CSKE-V	60	-	-
TRANSPORT KABEL DIXI a.s.	1-CXKH	60	JXFE-V	90
Lamela Electric a.s.	1-CXKE-V FE180	90	JXFE-V FE180	60

Показатель указанный в столбце "устойчивость" обозначает сохранение функциональности в минутах по нормам:

ZP 27/2008 обозначено Pxx - R

DIN 4102 обозначено Exx

STN 92 0205 обозначено PSxx

* в лестничные лотки шириной 500 мм могут быть проложены только кабели фирмы TRANSPORT KABEL DIXI a.s.

Технические параметры трассы:

расстояние между подвесными точками	макс. 1200 мм
максимальная нагрузка на 1 м	20 кг
максимальное количество трасс, установленных одна под другой	3
высота борта лестничного лотка	60 мм
ширина лестничных лотков	150; 200; 300; 400; 500* мм

Перечень изделий для одной точки установки:

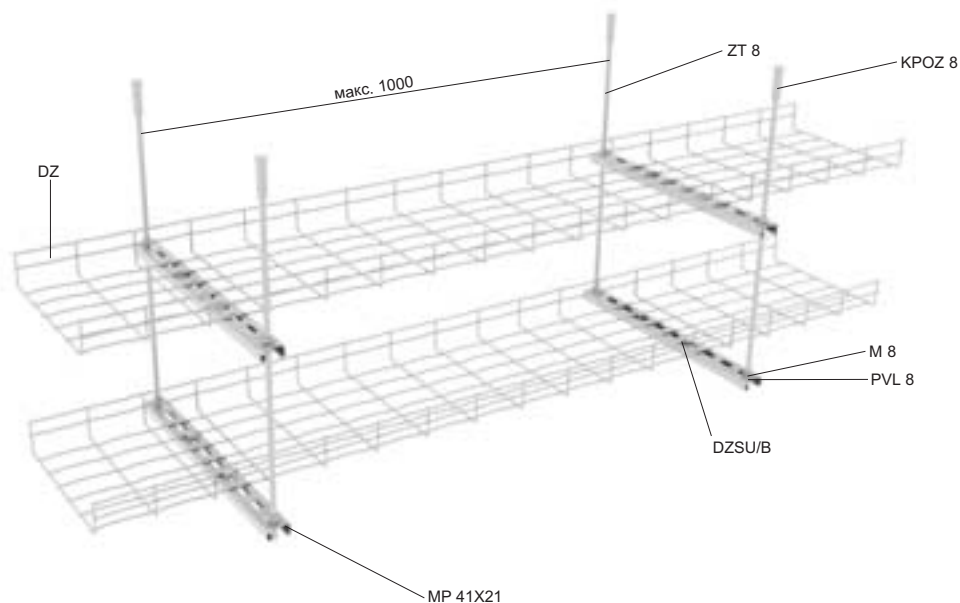
				стр.
KPOZ 10	2	2	2	92
M 10	4	8	12	89
MP 41X41 (MP 41X21 - применяется для создания трасс с кабелем производства Kabelovna Kabex a.s., TRANSPORT KABEL DIXI a.s. и Lamela Electric a.s.)	1	2	3	81
NSM 6X10	2	4	6	90
PD 10	4	8	12	91
PVL 6	2	4	6	91
ZT 10	2	2	2	89

Проволочные лотки - высота борта 60

комплект для потолка с использованием резьбовых шпилек и монтажного профиля MP 41X21



DSOS US



Описание комплекта

Резьбовая шпилька ZT 8 закреплена в потолке с помощью пожароустойчивых анкеров KPOZ 8. Монтажные профили MP 41X21 зафиксированы на резьбовых шпильках с помощью гайки M 8 с шайбой PVL 8.

Максимальное расстояние между точками подвеса составляет 1000 мм.

Проволочные лотки к монтажным профилям прочно прикреплены с помощью болтов DZSU/B. Данный комплект позволяет устанавливать максимально два яруса друг над другом.

Конструкцию можно прикрепить к потолочным перекрытиям с трапециевидным профилем, с использованием DSOS (стр. 84) - максимальная нагрузка 12 кг/шт, или к металлическим конструкциям, с помощью US (стр. 85) - максимальная нагрузка 6 кг/шт.

Классификация устойчивости системы к пожару, согласована с производителями кабеля:

Производитель	силовые	
	тип	устойчивость
PRAKAB PRAŽSKÁ KABELOVNA, s.r.o.	(N) HXH	30
NKT Cables	1-CXKH-V	90

Показатель указанный в столбце "устойчивость" обозначает сохранение функциональности в минутах по нормам:

ZP 27/2008 обозначено Pxx - R

DIN 4102 обозначено Exx

STN 92 0205 обозначено PSxx

Технические параметры трассы:

расстояние между подвесными точками	макс. 1000 мм
максимальная нагрузка на 1 м	10 кг
максимальное количество трасс, установленных одна под другой	2
высота борта проволочного лотка	60 мм
ширина проволочного лотка	100; 150; 200; 300 мм

Перечень изделий для одной точки установки:

			стр.
DZSU/B	2	4	86
KPOZ 8	2	2	92
M 8	4	8	89
MP 41X21	1	2	81
PVL 6	2	4	91
PVL 8	4	8	91
ZT 8	2	2	89

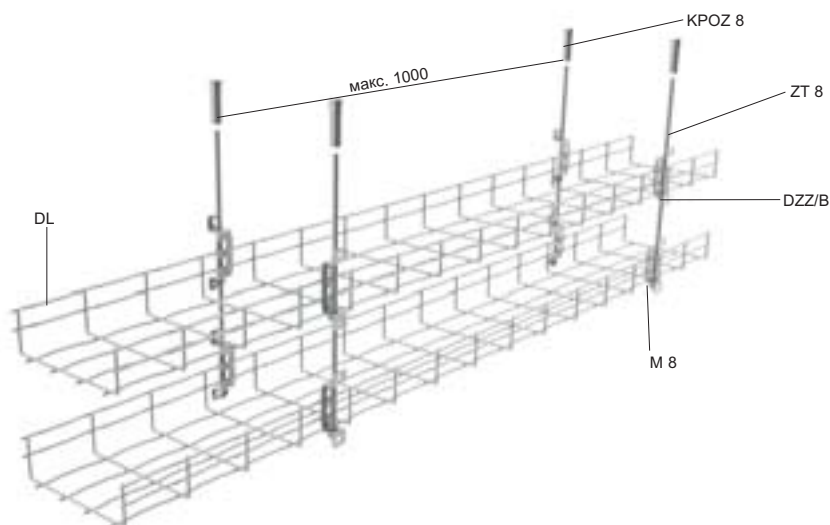
Проволочные лотки - высота борта 60

комплект для потолка с использованием резьбовых шпилек и скоб крепления DZZ/B



DSOS

US



Описание комплекта

Резьбовая шпилька ZT 8 закреплена в потолке с помощью пожароустойчивых анкеров KPOZ 8. Отдельные скобы DZZ/B прикреплены к резьбовым шпилькам с помощью гайки M 8. Максимальное расстояние между точками подвеса составляет 1000 мм. После подвески проволочных лотков нужно загнуть выступы на скобах крепления зафиксировав лоток. Данный комплект позволяет устанавливать максимально два яруса друг над другом.

Конструкцию можно прикрепить к потолочным перекрытиям с трапециевидным профилем, с использованием DSOS (стр. 84) - максимальная нагрузка 12 кг/шт, или к металлическим конструкциям, с помощью US (стр. 85) - максимальная нагрузка 6 кг/шт.

Классификация устойчивости системы к пожару, согласована с производителями кабеля:

Производитель	силовые		информационные	
	тип	устойчивость	тип	устойчивость
PRAKAB PRAŽSKÁ KABELOVNA, s.r.o.	(N) HXH	60	SSKFH-V180	30
NKT Cables	1-CXKH-V	60	-	-

Показатель указанный в столбце "устойчивость" обозначает сохранение функциональности в минутах по нормам:

ZP 27/2008 обозначено Pxx - R

DIN 4102 обозначено Exx

STN 92 0205 обозначено PSxx

Технические параметры трассы:

расстояние между подвесными точками	макс. 1000 мм
максимальная нагрузка на 1 м	10 кг
максимальное количество трасс, установленных одна под другой	2
высота борта проволочного лотка	60 мм
ширина проволочного лотка	60; 100; 150; 200; 300 мм

Перечень изделий для одной точки установки:

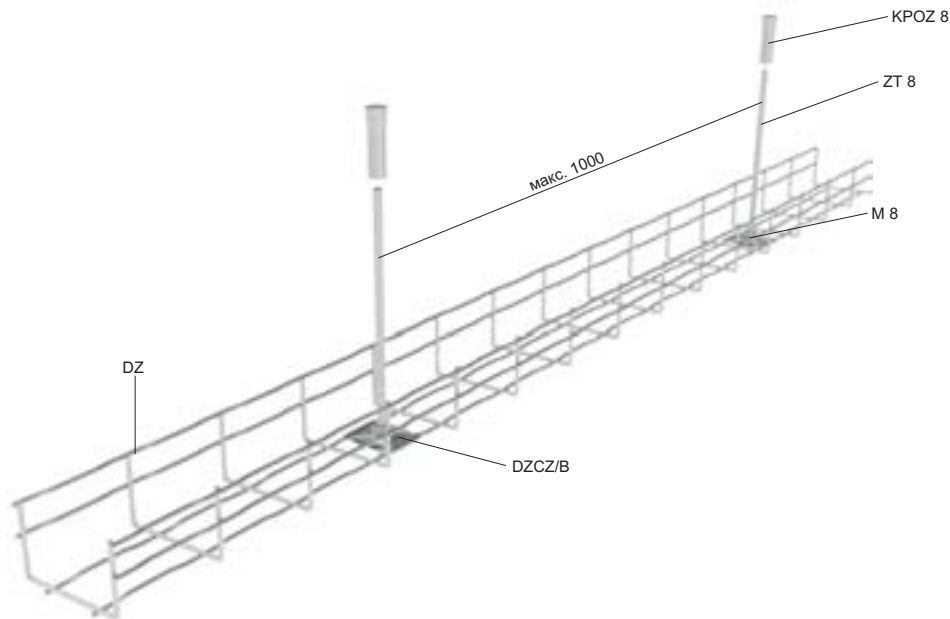
			стр.
DZZ/B	2	4	87
KPOZ 8	2	2	92
M 8	4	8	89
ZT 8	2	2	89

Проволочные лотки - высота борта 60

комплект для потолка с использованием центрального крепления DZCZ/B - одна резьбовая шпилька



DSOS US

kg
5

Описание комплекта

Резьбовая шпилька ZT 8 закреплена в потолке с помощью пожароустойчивых анкеров KPOZ 8.

Несущим элементом данного комплекта является пара центральных креплений DZCZ/B, которые на резьбовой шпильке крепятся с помощью двух гаек M 8. Центровое крепление нужно устанавливать по середине проволочных лотков в продольной оси. Данный способ подвеса рекомендуется для проволочного лотка шириной 100 и 150 мм.

Конструкцию можно прикрепить к потолочным перекрытиям с трапециевидным профилем, с использованием DSOS (стр. 84), или к металлическим конструкциям, с помощью US (стр. 85).

Технические параметры трассы:

расстояние между подвесными точками	макс. 1000 мм
максимальная нагрузка на 1 м	5 кг
максимальное количество трасс, установленных одна под другой	2
высота борта проволочного лотка	60 мм
ширина проволочного лотка	100; 150 мм

Классификация устойчивости системы к пожару, согласована с производителями кабеля:

Производитель	силовые		информационные	
	тип	устойчивость	тип	устойчивость
PRAKAB PRAŽSKÁ KABELOVNA, s.r.o.	-	-	SSKFH-V180	30
NKT Cables	1-CXKH-V	90*	-	-

Показатель указанный в столбце "устойчивость" обозначает сохранение функциональности в минутах по нормам:
 ZP 27/2008 обозначено Pxx - R
 DIN 4102 обозначено Exx
 STN 92 0205 обозначено PSxx

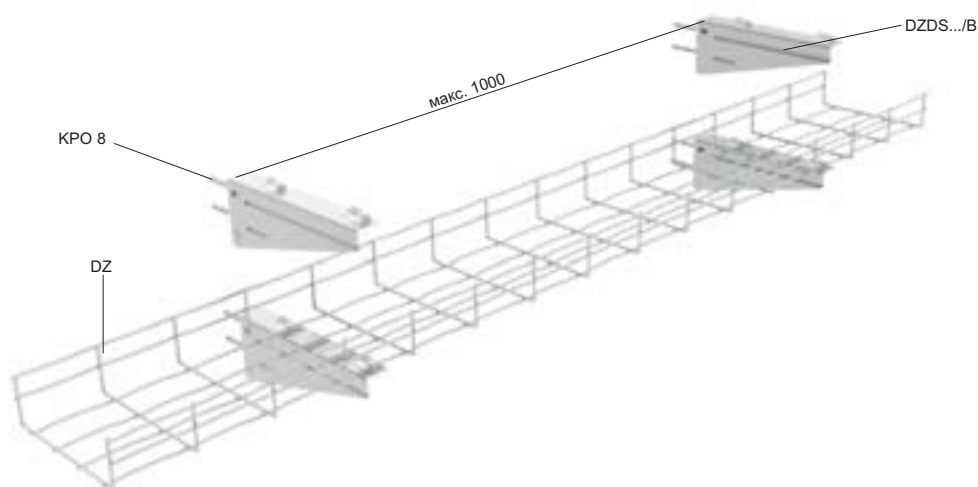
* Классификация относится к кабелю сечением до 16 мм².

Перечень изделий для одной точки установки:

			стр.
DZCZ/B	2	4	88
KPOZ 8	1	1	92
M 8	2	4	89
ZT 8	1	1	89

Проволочные лотки - высота борта 60

комплект проволочных лотков на стену



Описание комплекта

Несущая конструкция создана настенными держателями DZDS.../B прикрепленными на стену с помощью пожароустойчивых анкеров KPO 8 с расстоянием макс. 1000 мм. Проволочные лотки к держателю крепятся с помощью выступов на монтажной площадке держателя. Для фиксации лотка, после установки, выступы необходимо загнуть в направлении к держателю.

Технические параметры трассы:

расстояние между подвесными точками	макс. 1000 мм
максимальная нагрузка на 1 м	10 кг
максимальное количество трасс, установленных одна под другой	не ограничено
высота борта проволочного лотка	60 мм
ширина проволочного лотка	100; 150; 200; 300 мм

Классификация устойчивости системы к пожару, согласована с производителями кабеля:

Производитель	силовые		информационные	
	тип	устойчивость	тип	устойчивость
PRAKAB PRAŽSKÁ KABELOVNA, s.r.o.	-	-	SSKFH-V180	30
NKT Cables	1-CXKH-V	90	-	-

Показатель указанный в столбце "устойчивость" обозначает сохранение функциональности в минутах по нормам:

ZP 27/2008 обозначено Pxx - R

DIN 4102 обозначено Exx

STN 92 0205 обозначено PSxx

Перечень изделий для одной точки установки:

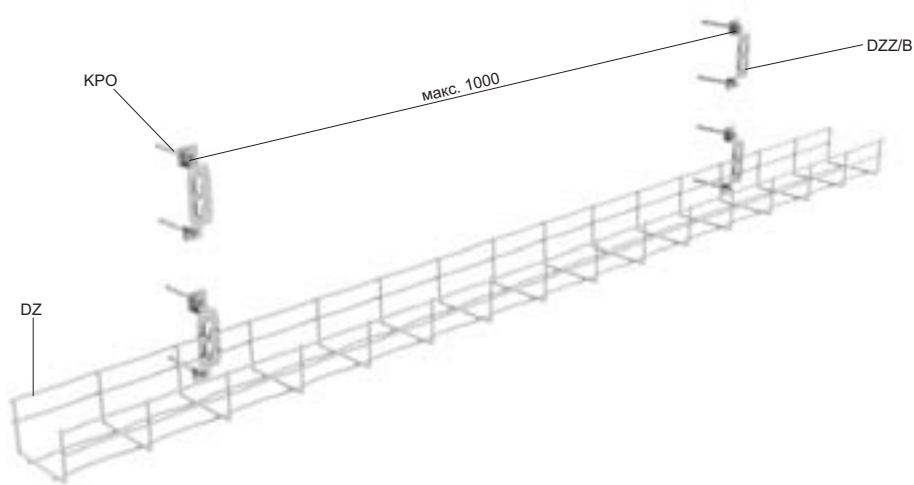
					стр.
DZDS .../B	1	2	3	88	
KPO 8	2	4	6	92	

Проволочные лотки - высота борта 60

комплект на стену с использованием скоб крепления DZZ/B

kg

3



Описание комплекта

Основой комплекта является скоба крепления DZZ/B, которая крепится к стене с помощью огнестойких анкеров КРО 8 и КРО 6. Проволочный лоток в скобу крепится за борт и после его установления нужно загнуть выступы скобы для фиксации лотка.

Комплект подходит только для проволочных лотков размером 60 X 60 мм и 60 X 100 мм.

Технические параметры трассы:

расстояние между подвесными точками	макс. 1000 мм
максимальная нагрузка на 1 м	3 кг
максимальное количество трасс, установленных одна под другой	не ограничено
высота борта проволочного лотка	60 мм
ширина проволочного лотка	60; 100 мм

Классификация устойчивости системы к пожару, согласована с производителями кабеля:

Производитель	силовые		информационные	
	тип	устойчивость	тип	устойчивость
PRAKAB PRAŽSKÁ KABELOVNA, s.r.o.	(N) HXH	90*	SSKFH-V180	30
NKT Cables	1-CXKH-V	90**	-	-

Показатель указанный в столбце "устойчивость" обозначает сохранение функциональности в минутах по нормам:

ZP 27/2008 обозначено Rxx - R




DIN 4102 обозначено Exx

STN 92 0205 обозначено PSxx

* Классификация относится к кабелю сечением до 6 мм².

** Классификация относится к кабелю сечением до 10 мм².

Перечень изделий для одной точки установки:

				стр.
DZZ/B	1	2	3	87
KPO 6	1	2	3	92
KPO 8	1	2	3	92

Стальные трубы

комплект стальных труб - горизонтальное расположение на потолке и стене



Описание комплекта

Основой несущей конструкции являются стальные трубы серии 60xx, прикрепленные к материалу основания с помощью хомутов типа «OMEGA».

Хомуты «OMEGA» тип 52xx необходимо прикрепить с помощью шурупов в бетон SB 6,3X35. Эти шурупы завинчиваются в предварительно подготовленные отверстия в бетоне диаметром 5 мм. При другом материале основания можно использовать анкера КРО 6.

На установленные хомуты крепится жароустойчивая стальная труба, в которой можно протянуть кабель соответствующего диаметра. Для механической защиты кабеля на конце труб необходимо установить защитные втулки производства «КОПОС».

Максимальное расстояние между установленными хомутами составляет 1200 мм.

Комплект труб нельзя использовать для создания восходящей трассы.

Классификация устойчивости системы к пожару, согласована с производителями кабеля:

Производитель	силовые		информационные	
	тип	устойчивость	тип	устойчивость
Kabelovna Kabex a.s.	1-CHKE-V	60	JCXFE-V	60
Lamela Electric a.s.	1-CHKE-V	90	JXFE-V	90
PRAKAB PRAŽSKÁ KABELOVNA, s.r.o.	1-CSKH-V180	30	SSKFH-V180	60

Показатель указанный в столбце «устойчивость» обозначает сохранение функциональности в минутах по нормам:

ZP 27/2008 обозначено Pxx - R

DIN 4102 обозначено Exx

STN 92 0205 обозначено PSxx

Технические параметры трассы:

расстояние между точками анкерки
максимальная нагрузка на 1 м
максимальное количество трасс,
установленных одна под другой

макс. 1200 мм
в трубу только один кабель
не ограничено

Перечень изделий для одной точки установки:

	число	стр.
52xx	1	97
SB 6,3X35	1	90

Безгалогенные жесткие электромонтажные трубы

комплект труб и хомутов OMEGA - горизонтальное расположение на потолке и стене



Описание комплекта

Основой несущей конструкции являются жесткие безгалогеновые трубки серии 15ххHF, установленные на основание с помощью хомутов типа OMEGA. Хомуты «OMEGA» тип 52хх необходимо прикрепить с помощью шурупов в бетон SB 6,3X35. Эти шурупы завинчиваются в предварительно подготовленные отверстия в бетоне диаметром 5 мм. При другом материале основания можно использовать анкера КРО 6. На установленные хомуты крепится жесткая безгалогеновая трубка, в которую можно проложить кабель соответствующего диаметра.

Максимальное расстояние между установленными хомутами составляет 600 мм.

Комплект труб нельзя использовать для создания восходящей трассы.

Технические параметры трассы:

расстояние между точками крепления
максимальная нагрузка на 1 м
максимальное количество трасс,
установленных одна под другой

макс. 600 мм
в трубу только один кабель
не ограничено

Классификация устойчивости системы к пожару, согласована с производителями кабеля:

Производитель	силовые		информационные	
	тип	устойчивость	тип	устойчивость
PRAKAB PRAŽSKÁ KABELOVNA, s.r.o.	1-CSKH	90	SSKFH	90

Показатель указанный в столбце “устойчивость” обозначает сохранение функциональности в минутах по нормам:

ZP 27/2008 обозначено Pxx - R

DIN 4102 обозначено Exx

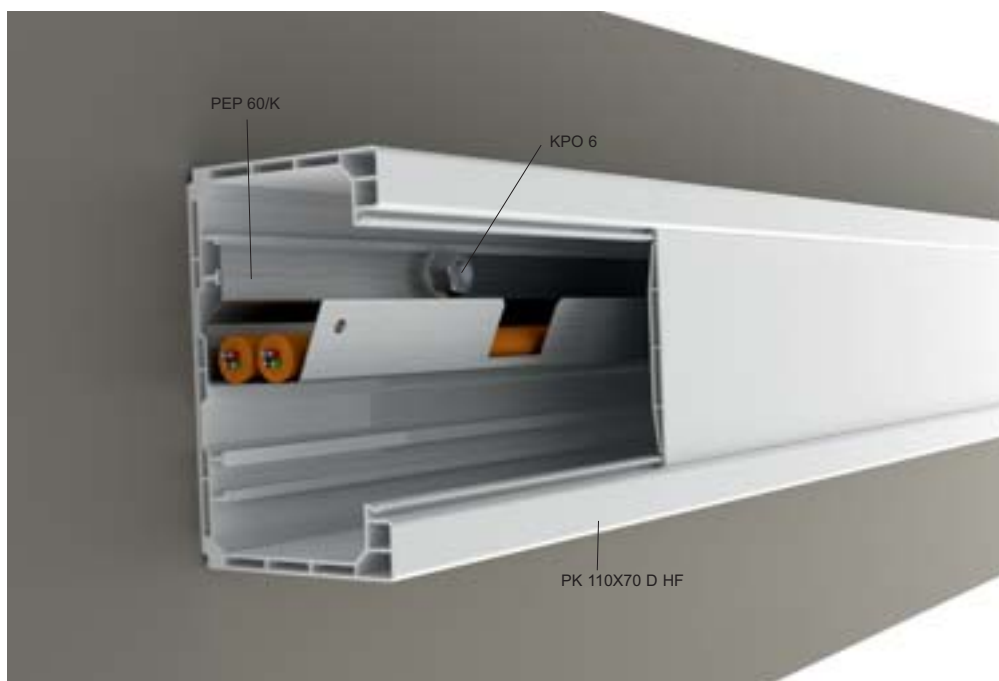
STN 92 0205 обозначено PSxx

Перечень изделий для одной точки установки:

	число	стр.
52хх	1	97
SB 6,3X35	1	90

Безгалогенные парпетные каналы PK 110X70 D HF

комплект парпетных каналов расположение на стену



Описание комплекта

Основой несущей конструкции является безгалогенные парпетные каналы PK 110X70 D HF с металлической перегородкой PEP 60/K. Перегородка через дно парпетного канала крепится к стене с помощью анкеров KPO 6 на расстоянии 400 мм друг от друга (используется каждое второе обозначенное отверстие в металлической перегородке).

Данную трассу можно использовать для создания пожароустойчивой кабельной системы в помещениях, в которых делается акцент на высокие эстетические требования. Необходимым условием сохранения функционирования трассы во время пожара является расположение соответствующих кабелей на металлической перегородке, максимум 2 кабеля сечением до 10 мм². Не допускается иной способ прокладки кабелей в парпетном кабельном канале при создании пожароустойчивых трасс.

В нижнюю часть кабельного канала (без металлической перегородки) можно уложить кабели без сохранения функционирования время пожара.

Классификация устойчивости системы к пожару, согласована с производителями кабеля:

Производитель	силовые		информационные	
	тип	устойчивость	тип	устойчивость
PRAKAB PRAŽSKÁ KABELOVNA, s.r.o.	1-CSKH	30	SSKFH	30

Показатель указанный в столбце "устойчивость" обозначает сохранение функциональности в минутах по нормам:

ZP 27/2008 обозначено Pxx - R

DIN 4102 обозначено Exx

STN 92 0205 обозначено PSxx

Технические параметры трассы:

расстояние между точками крепления
максимальная нагрузка на 1 м
максимальное количество трасс,
установленных одна под другой

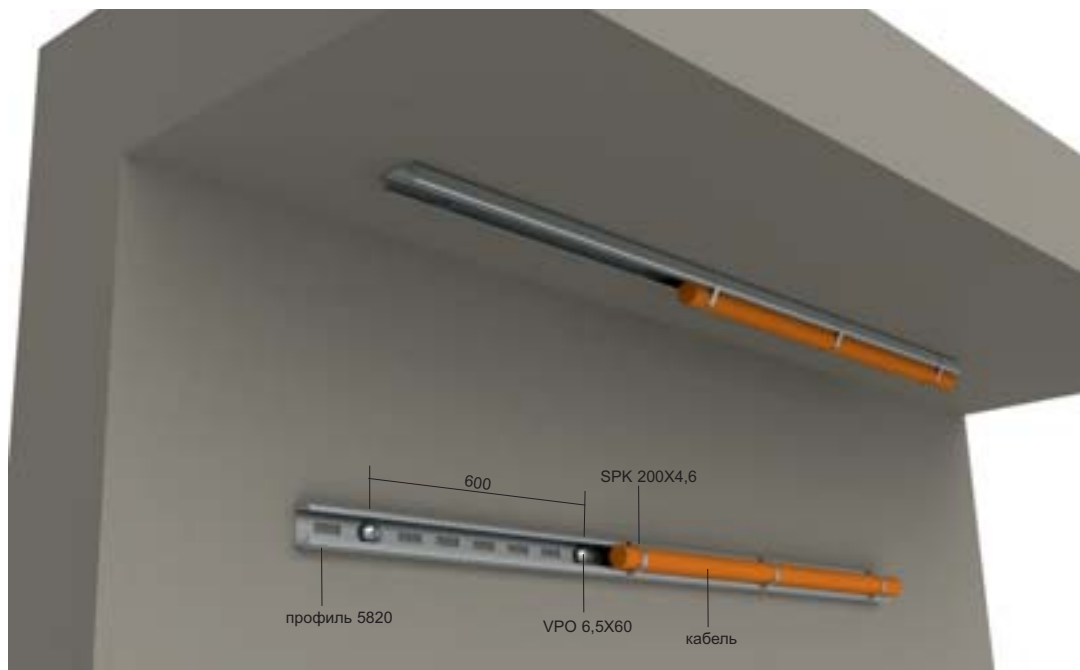
макс. 400 мм
макс. 2 кабеля сечние до 10 мм²
не ограничено

Перечень изделий для одной точки установки:

	число	стр.
KPO 6	1	92

Несущий профиль

комплект рейки на стену и потолок



Описание комплекта

Основой несущей конструкции являются профили типа 5820, прикрепленные к материалу основания с помощью пожароустойчивых шурупов VPO 6,5X60. Кабель крепится к профилю с помощью металлических стяжных лент типа SPK 200X4,6 на максимальном расстоянии 600 мм друг от друга. Стяжная лента протягивается под профилем и затягивается на диаметр кабеля. Висящий конец стяжной ленты необходимо отрезать.

Трассу можно использовать на стену, потолок и в качестве трассы восходящей, макс. длина вертикальной трассы 3500 мм. При использовании более длинной вертикальной трассы необходимо создать разгрузочную арку.

Один пожароустойчивый несущий профиль можно использовать только для установки одного кабеля.

Максимальное расстояние между шурупами VPO 6,5X60 составляет не более 600 мм.

Классификация устойчивости системы к пожару, согласована с производителями кабеля:

Производитель	силовые		информационные	
	тип	устойчивость	тип	устойчивость
Lamela Electric a.s.	1-CHKE-V	60	JXFE-V	60
PRAKAV PRAŽSKÁ KABELOVNA, s.r.o.	1-CSKH-V180 (N) HXH	30 90*	SSKFH-V180	60

* классификация действует только для кабеля типа (N)HXH сечением 1,5 мм².

Показатель указанный в столбце "устойчивость" обозначает сохранение функциональности в минутах по нормам:
 ZP 27/2008 обозначено Rxx - R
 DIN 4102 обозначено Exx
 STN 92 0205 обозначено PSxx

Технические параметры трассы:

расстояние между точками анкеровки
 максимальная нагрузка на 1 м

установленных одна под другой
 максимальный диаметр кабеля

макс. 600 мм
 на профиль устанавливается
 только один кабель
 не ограничено
 16 мм

Перечень изделий для одной точки установки:

	число	стр.
VPO 6,5X60	1	98
SPK 200X4,6	1	98

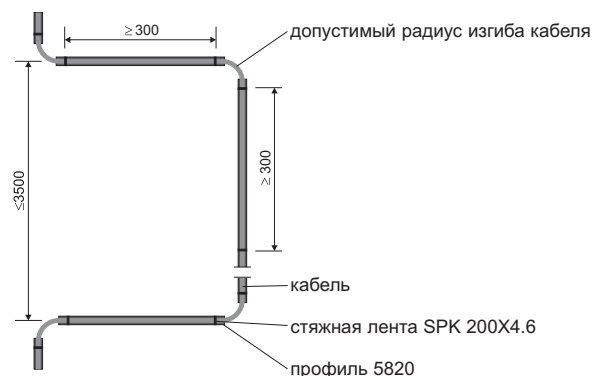
Разгрузочная арка - вместо изгиба можно использовать крышку кабельных хомутов KPS (стр. 39), такое решение согласовывается с нормативами.

Класс пожароустойчивости для кабельных трасс с использованием крышки хомутов KPS понижается до 60 минут.

Кабель, установленный под крышкой KPS, должен фиксироваться с помощью хомутов типа РКС (стр. 92) на несущем профиле NP (стр. 27).

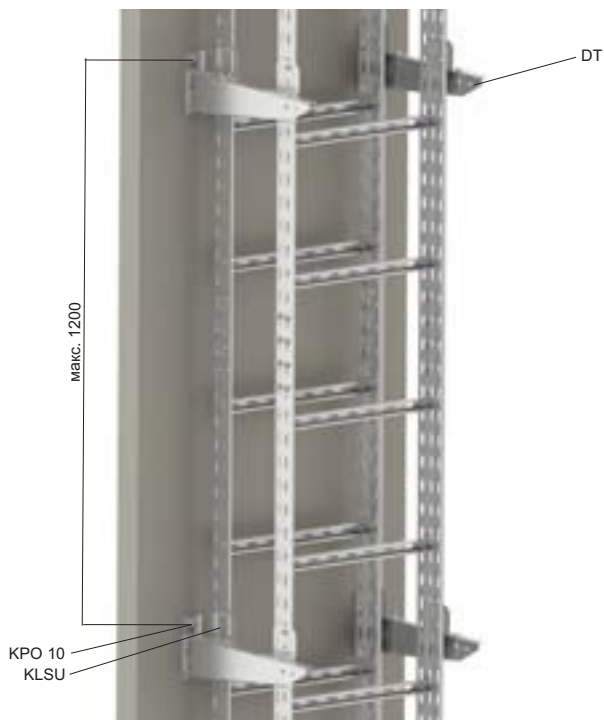
Несущий профиль NP крепится по краям двумя анкерами KPO 8.

Максимальное расстояние между анкерами должно быть 250 мм, поэтому для крепления профиля NP 350 необходимо использовать три анкера KPO 8.



Лестничные лотки KL

комплект лестничных лотков – вертикальное размещение, вертикальная трасса двух лестничных лотков KL



Описание комплекта

Лестничные лотки с помощью крепления KLSU и болтов NSM 6X10 фиксируются на основные держатели DT, установленные на стене с помощью анкеров KPO 10.

Максимальное расстояние между основными держателям 1200 мм.

Расстояние между лестничными лотками, расположенными на основных держателях DT составляет 200 мм. Комплект можно применить там, где необходимо установить большое количество кабелей.

Технические параметры трассы:

расстояние между подвесными точками	макс. 1200 мм
расстояние между отдельными ярусами	200 мм
максимальная нагрузка на 1 м	20 кг (для каждого лестничного лотка)
высота борта лестничного лотка	60 мм
ширина лестничных лотков	150; 200; 300; 400 мм

Классификация устойчивости системы к пожару, согласована с производителями кабеля:

Для несущих кабельных конструкций можно использовать кабель любого производителя с доказанной (сертифицированной) функциональностью во время пожара.

Перечень изделий для одной точки установки:

	число	стр.
DT	2	83
KLSU	4	83
KPO 10	4	92
NSM 6X10	6	90

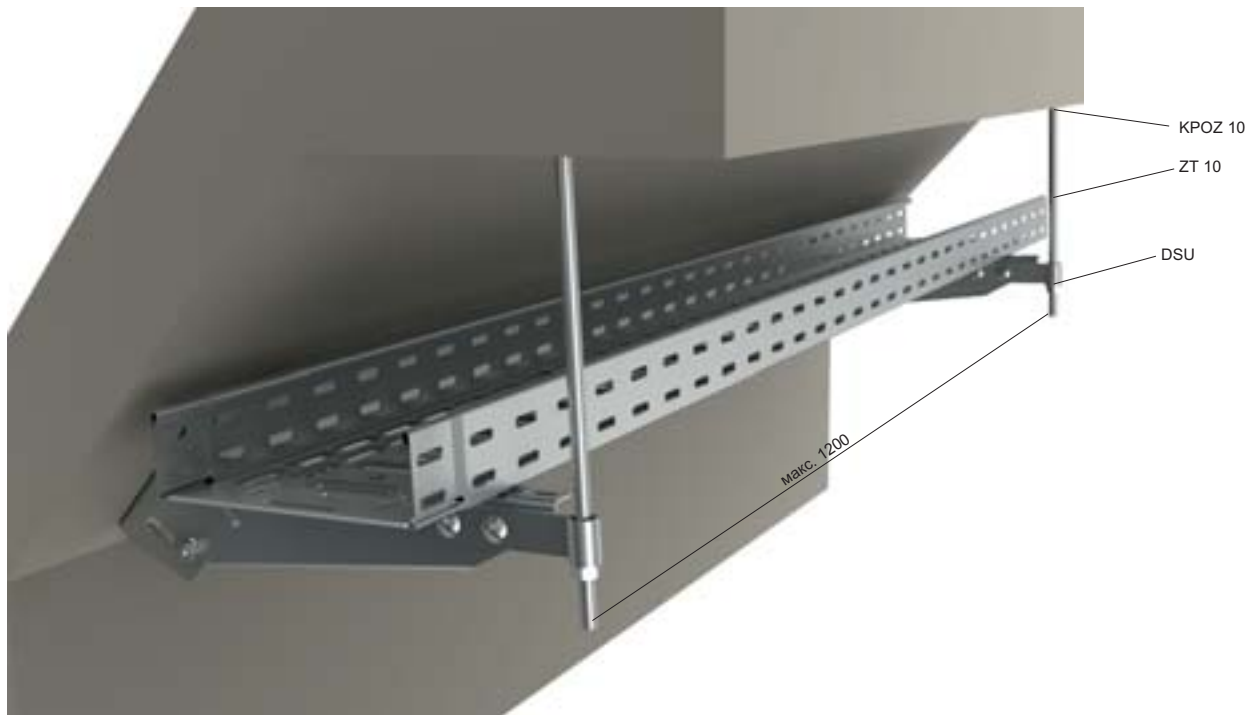
Вертикальная трасса лестничного лотка KL 60X... S (F) по нормам понимается как установка отдельных кабелей. Лестничные лотки соединяются с помощью соединений S 60X200. Кабели, зафиксированные отдельными зажимами РКС1, с расстоянием 300 мм рассматриваются как нормированная несущая конструкция. Так как вертикальная трасса может быть составной частью не нормированной несущей конструкции, то в ней всегда необходимо использовать кабели производителей, сертифицированных для установки на не нормированные участки кабельной трассы. Трасса при переходе в вертикальное положение должна быть закреплена.

Кабельные лотки KZI

комплект кабельных лотков на наклонных основных держателях DSU



10



Описание комплекта

Комплект предназначен для размещения трасс из кабельных лотков на наклонные стены. Монтаж проводится с помощью держателей DSU, угол которых можно установить в пределах 0 - 45°. Свободный конец основного держателя закреплен с помощью резьбовой шпильки ZT 10 к потолку или к стене. Трасса состоит из кабельных лотков KZI 60X.. 1,25 мм. Резьбовая шпилька крепится к потолку с помощью анкеров KPOZ 10. Для установки на стену применяется метод соединения с помощью VS 41X16 (рис. А).

Технические параметры трассы:

расстояние между подвесными точками	макс. 1200 мм
максимальная нагрузка на 1 м	10 кг
высота борта лестничного лотка	60 мм
ширина лестничных лотков	50; 75; 100; 150; 200; 300 мм

Классификация устойчивости системы к пожару, согласована с производителями кабеля:

Производитель	силовые		информационные	
	тип	устойчивость	тип	устойчивость
PRAKAB PRAŽSKÁ KABELOVNA, s.r.o.	1-CSKH	30	SSKFH	30

Показатель указанный в столбце "устойчивость" обозначает сохранение функциональности в минутах по нормам:
 ZP 27/2008 обозначено Pxx - R
 DIN 4102 обозначено Exx
 STN 92 0205 обозначено PSxx

Перечень изделий для одной точки установки:

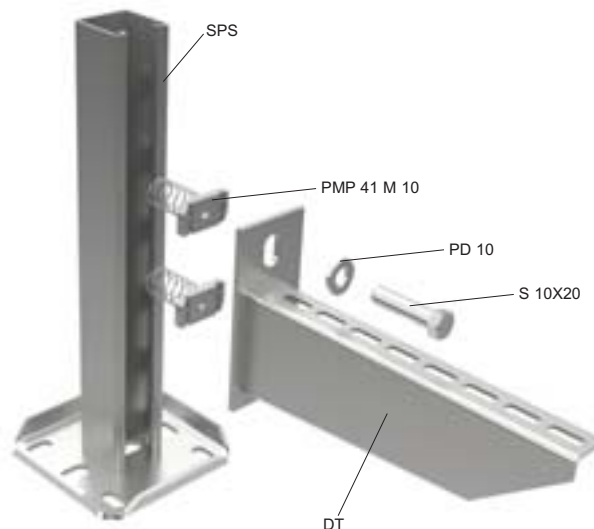
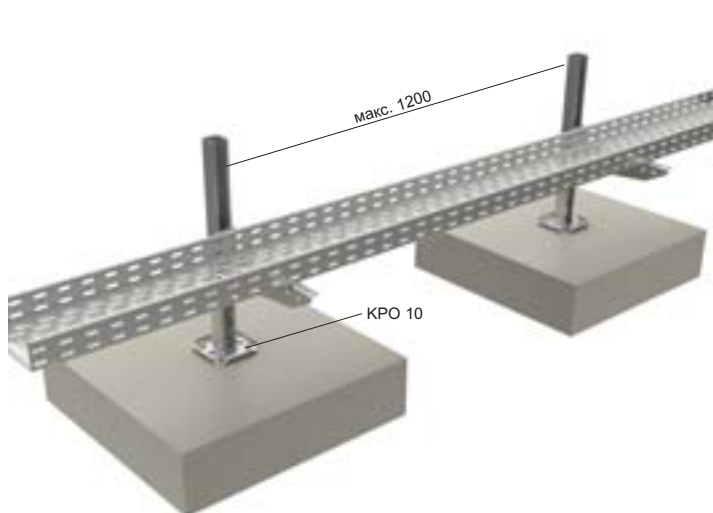
	число	стр.
DSU	1	85
KPO 10	2	92
KPOZ 10	1	92
M 10	1	89
NSM 6X10	2	90
ZT 10	1	89

рис. А



Кабельные трассы на кровле зданий

комплект кабельных лотков или лестничных лотков



Описание комплекта

Точки подвеса состоят из потолочных профилей SPS, которые крепятся с помощью анкеров KPO 10 в бетонные плиты, размером 600 x 600 x 150 мм. На потолочный профиль SPS (макс. 400 мм) крепятся держатели DT. Максимальное расстояние между точками подвеса - 1200 мм.

Технические параметры трассы:

расстояние между подвесными точками	макс. 1200 мм
максимальная нагрузка на 1 м	10; 20 кг
максимальное количество трасс, установленных одна под другой	1
высота борта кабельного лотка	50; 60; 100 мм
высота борта лестничного лотка	60 мм
ширина кабельных лотков	50; 75; 100; 125; 150; 300; 250; 300 мм
ширина лестничных лотков	150; 200; 300; 400 мм

Классификация устойчивости системы к пожару, согласована с производителями кабеля:

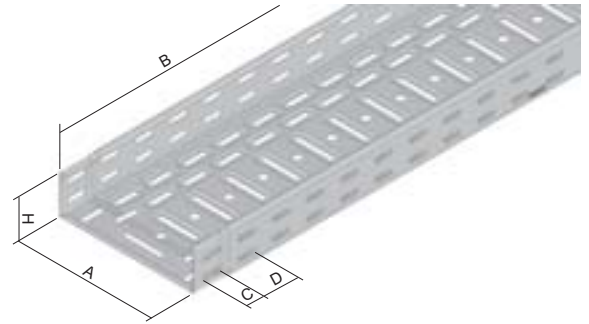
Учитывая, что на эту трассу можно установить кабельные лотки типа MARS, JUPITER и лестничные лотки, классификация пожароустойчивости трассы зависит от конкретного типа кабельного лотка, испытанного на потолочных держателях. Классификацию пожароустойчивости трассы можно найти и в спецификации конкретной трассы, или Вам ее предоставят наши торговые представители. Кабельную трассу можно прикрыть крышкой. В этом случае на все типы трасс распространяется классификация пожароустойчивости E30 - 30 минут.

Перечень изделий для одной точки установки:

	число	стр.
DT	1	83
KPO 10	4	92
NSM 6X10	2	90
PD 10	2	91
PMP 41 M 10	2	83
S 10X20	2	91
SPS	1	82



кабельный лоток с интегрированным соединением

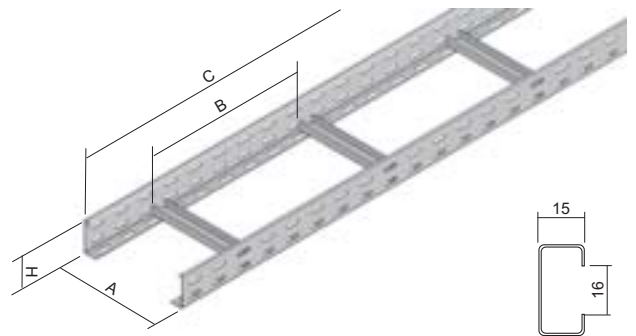


номер позиции	A	H	B	C	D	↑	±↑	±	PO	POF	GMT
KZI 60X50X1.25	50	60	3000	∅7 x 25	50	1,25	4	1,62	8595057696082	⊕	-
KZI 60X75X1.25	75	60	3000	∅7 x 25	50	1,25	4	1,80	8595057635661	⊕	-
KZI 60X100X1.25	100	60	3000	∅7 x 25	50	1,25	4	2,10	8595057633551	⊕	-
KZI 60X150X1.25	150	60	3000	∅7 x 25	50	1,25	4	2,49	8595057633568	⊕	-
KZI 60X200X1.25	200	60	3000	∅7 x 25	50	1,25	6	2,84	8595057635685	⊕	-
KZI 60X300X1.25	300	60	3000	∅7 x 25	50	1,25	6	3,96	8595057634930	⊕	-
KZI 60X400X1.25	400	60	3000	∅7 x 25	50	1,25	6	4,60	8595057635715	⊕	-
KZI 60X500X1.25	500	60	3000	∅7 x 25	50	1,25	6	5,52	8595057627628	⊕	-
V 50	50	11	2000	-	-	0,55	-	0,31	8595057637962	⊕	-
V 75	75	11	2000	-	-	0,55	-	0,43	8595057633353	⊕	-
V 100	100	11	2000	-	-	0,55	-	0,53	8595057630345	⊕	-
V 150	150	11	2000	-	-	0,55	-	0,75	8595057635326	⊕	-
V 200	200	11	2000	-	-	0,55	-	0,98	8595057633346	⊕	-
V 300	300	11	2000	-	-	0,80	-	2,07	8595057630369	⊕	-
V 400	400	11	2000	-	-	1,00	-	3,43	8595057629394	⊕	-
V 500	500	11	2000	-	-	1,00	-	4,22	8595057633162	⊕	-
VU	-	-	-	-	-	-	-	0,01	-	-	8595057629448

Для обеспечения соединения лотков с интегрированным соединителем используются болты NSM 6X10 (стр. 90).



кабельные лотки лестничного типа 60



номер позиции	A	H	B	C	↑	±	S	F
KL 60X150	150	60	300	3000	1,5	2,21	8595057691681	⊕
KL 60X200	200	60	300	3000	1,5	2,30	8595057635487	⊕
KL 60X300	300	60	300	3000	1,5	2,47	8595057634947	⊕
KL 60X400	400	60	300	3000	1,5	2,64	8595057635494	⊕
KL 60X500	500	60	300	3000	1,5	3,20	8595057644359	⊕

Соединение лотков проводится с помощью соединительных пластин S 60X200 (стр. 81) и 16 болтов NSM 6X10 (стр. 90).

Перфорированные борты образуют Г-образный профиль с изогнутой кромкой. Они прикреплены к перекладинам прессованием на расстоянии 300 мм открытой стороной профиля вверх.

Для создания ответвления трассы лотков можно применить комплектующие приведенные в каталоге Несущие системы для кабелей.

↑ толщина листа (мм)

±↑ болтов для соединения

S оцинковка «Сендзимир»

POF оцинковка погружением

GMT неэлектролитическое покрытие

± вес кг/шт.

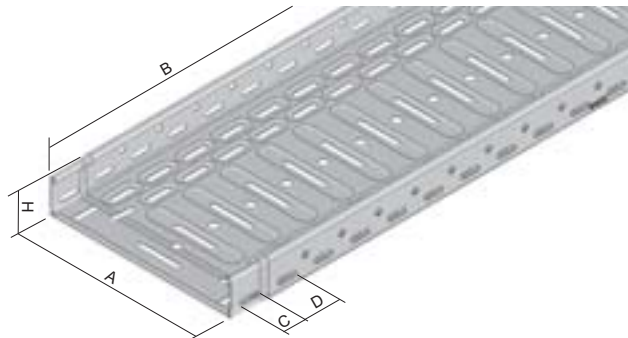
⊕ по заказу

оцинковка «Сендзимир»

F оцинковка погружением



кабельный лоток с интегрированным соединением



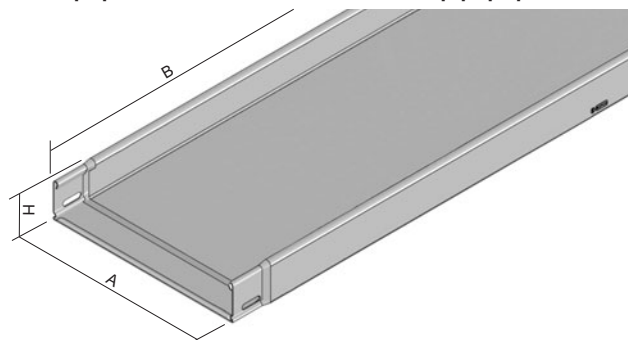
номер позиции	A	H	B	C	D	↑	↓	‡	S	F
NKZI 50X62X0.70	62	50	2098	∅7 x 25	50	0,7	2	0,9	8595057691902	⊕
NKZI 50X125X0.70	125	50	2098	∅7 x 25	50	0,7	2	1,3	8595057691919	⊕
NKZI 50X250X0.70	250	50	2098	∅7 x 25	50	0,7	2	2,1	8595568903396	⊕
NKZI 50X62X1.25	62	50	2098	∅7 x 25	50	1,25	2	1,66	8595057697447	⊕
NKZI 50X125X1.25	125	50	2098	∅7 x 25	50	1,25	2	2,31	8595057697454	⊕
NKZI 50X250X1.25	250	50	2098	∅7 x 25	50	1,25	4	3,31	8595057694538	⊕
NKZI 100X125X1.25	125	100	2098	∅7 x 25	50	1,25	4	2,31	8595057697515	⊕
NKZI 100X250X1.25	250	100	2098	∅7 x 25	50	1,25	6	3,31	8595057694552	⊕
V 62	62	11	2000	-	-	0,55	-	0,36	8595057654778	⊕
V 125	125	11	2000	-	-	0,55	-	0,64	8595057654730	⊕
V 250	250	11	2000	-	-	0,55	-	1,20	8595057636569	⊕
NUV	-	-	-	-	-	-	-	0,01	8595057654464	⊕

Для обеспечения соединения лотков с интегрированным соединителем используются болты NSM 6X10 (стр. 90).
Стандартная длина крышки лотка - 2 м.

Крышки с отдельной поверхности "горячий цинк" изготавливаются из стального листа толщиной 1 мм.



кабельный лоток с интегрированным соединением неперфорированный

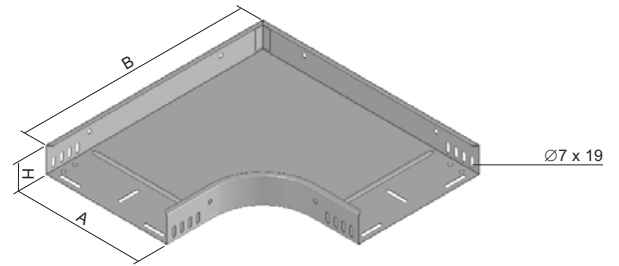


номер позиции	A	H	B	↑	↓	‡	S	F
NKZIN 50X62X0.70	62	50	2098	0,7	2	0,97	8595057691957	⊕
NKZIN 50X125X0.70	125	50	2098	0,7	2	1,48	8595057691964	⊕
NKZIN 50X250X0.70	250	50	2098	0,7	2	2,28	8595568903402	⊕
NKZIN 50X62X1.25	62	50	2098	1,25	2	1,82	8595057698789	⊕
NKZIN 50X125X1.25	125	50	2098	1,25	2	2,45	8595057698796	⊕
NKZIN 50X250X1.25	250	50	2098	1,25	4	3,65	8595057694545	⊕
NKZIN 100X125X1.25	125	100	2098	1,25	4	3,46	8595057698802	⊕
NKZIN 100X250X1.25	250	100	2098	1,25	6	4,62	8595057694569	⊕

Для обеспечения соединения лотков с интегрированным соединителем используются болты NSM 6X10 (стр. 90).



изгиб горизонтальный 90°



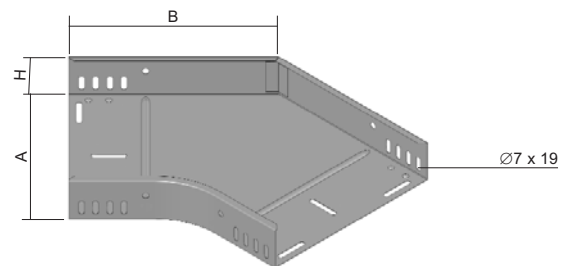
номер позиции	A	H	B	↑	↓↑	‡	S	F
NO 90X50X62	62	50	265	0,8	4	0,31	8595057653900	⌚
NO 90X50X125	125	50	328	0,8	4	0,50	8595057653870	⌚
NO 90X50X250	250	50	453	1,0	4	1,77	8595057653894	⌚
NO 90X100X125	125	100	328	0,8	8	0,70	8595057619012	⌚
NO 90X100X250	250	100	453	1,0	8	2,22	8595057653887	⌚
O 90X60X50	50	60	250	0,8	8	0,63	8595057627864	⌚
O 90X60X75	75	60	275	0,8	8	0,74	8595057627871	⌚
O 90X60X100	100	60	300	0,8	8	0,86	8595057627888	⌚
O 90X60X150	150	60	350	0,8	8	1,11	8595057627895	⌚
O 90X60X200	200	60	400	1,0	8	1,67	8595057627918	⌚
O 90X60X300	300	60	500	1,0	8	2,51	8595057627925	⌚
O 90X60X400	400	60	600	1,0	8	3,06	8595057627932	⌚
O 90X60X500	500	60	700	1,0	8	4,04	8595057627949	⌚

Соединение проводится прямым задвиганием кабельного лотка в фасонную часть и последующим фиксированием болтами NSM 6X10 (стр. 90).

Закрытие трассы крышкой проводится с помощью стандартных крышек для аксессуаров. Более информации приведено в каталоге Несущие системы для кабелей или на www.kopos.ru.



изгиб горизонтальный 45°



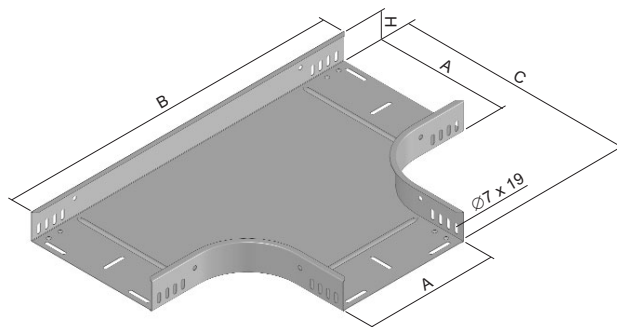
номер позиции	A	H	B	↑	↓↑	‡	S	F
NO 45X50X62	62	50	168	0,8	4	0,24	8595057678019	⌚
NO 45X50X125	125	50	194	0,8	4	0,36	8595057677951	⌚
NO 45X50X250	250	50	245	1,0	4	1,12	8595057677975	⌚
NO 45X100X125	125	100	194	0,8	8	0,52	8595057677890	⌚
NO 45X100X250	250	100	245	1,0	8	1,41	8595057653818	⌚

Соединение проводится прямым задвиганием кабельного лотка в фасонную часть и последующим фиксированием болтами NSM 6X10 (стр. 90).

Закрытие трассы крышкой проводится с помощью стандартных крышек для аксессуаров. Более информации приведено в каталоге Несущие системы для кабелей или на www.kopos.ru.



ответвитель горизонтальный Т-образный



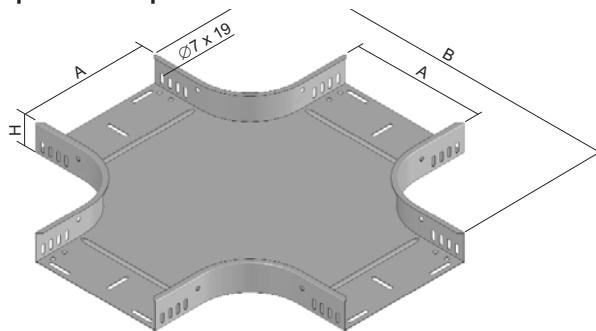
номер позиции	A	H	B	C	↑	‡	↓↑	S	F
NT 50X62	62	50	465	265	0,8	0,39	6	8595057654457	⊕
NT 50X125	125	50	528	328	0,8	0,60	6	8595057654396	⊕
NT 50X250	250	50	653	453	1,0	2,18	6	8595057654419	⊕
NT 100X125	125	100	531	328	0,8	1,03	12	8595057654389	⊕
NT 100X250	250	100	653	453	1,0	2,62	12	8595057654402	⊕
T 60X50	50	60	450	250	0,8	0,94	12	8595057637443	⊕
T 60X75	75	60	475	275	0,8	1,07	12	8595057633339	⊕
T 60X100	100	60	500	300	0,8	1,20	12	8595057630338	⊕
T 60X150	150	60	550	350	0,8	1,50	12	8595057633575	⊕
T 60X200	200	60	600	400	1,0	2,15	12	8595057631717	⊕
T 60X300	300	60	700	500	1,0	3,09	12	8595057637467	⊕
T 60X400	400	60	800	600	1,0	4,19	12	8595057631700	⊕
T 60X500	500	60	900	700	1,0	6,80	12	8595057637474	⊕

Соединение проводится прямым задвиганием кабельного лотка в фасонную часть и последующим фиксированием болтами NSM 6X10 (стр. 90).

Закрытие трассы крышкой проводится с помощью стандартных крышек для аксессуаров. Более информации приведено в каталоге Несущие системы для кабелей или на www.kopos.ru.



ответвитель крестообразный



номер позиции	A	H	B	↑	‡	↓↑	S	F
NKR 50X62	62	50	465	0,8	0,50	8	8595057676411	⊕
NKR 50X125	125	50	528	0,8	0,72	8	8595057676312	⊕
NKR 50X250	250	50	653	1,0	2,60	8	8595057676350	⊕
NKR 100X125	125	100	531	0,8	0,92	16	8595057676213	⊕
NKR 100X250	250	100	653	1,0	3,00	16	8595057653849	⊕
KR 60X50	50	60	450	0,8	1,35	16	8595057637696	⊕
KR 60X75	75	60	475	0,8	1,50	16	8595057637702	⊕
KR 60X100	100	60	500	0,8	1,65	16	8595057637719	⊕
KR 60X150	150	60	550	0,8	1,98	16	8595057637726	⊕
KR 60X200	200	60	600	1,0	2,67	16	8595057637733	⊕
KR 60X300	300	60	700	1,0	3,72	16	8595057637757	⊕
KR 60X400	400	60	800	1,0	4,93	16	8595057637764	⊕
KR 60X500	500	60	900	1,0	6,27	16	8595057637771	⊕

Соединение проводится прямым задвиганием кабельного лотка в фасонную часть и последующим фиксированием болтами NSM 6X10 (стр. 90).

Закрытие трассы крышкой проводится с помощью стандартных крышек для аксессуаров. Более информации приведено в каталоге Несущие системы для кабелей или на www.kopos.ru.

↑ толщина листа (мм)

↓↑ болтов для соединения

‡ вес кг/шт.

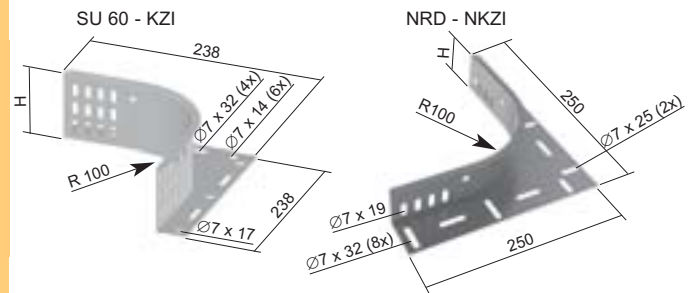
⊕ по заказу

S оцинковка «Сендзимир»

F оцинковка погружением

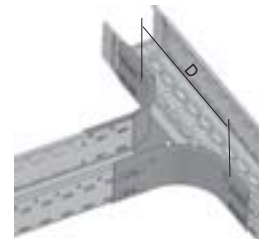


ответвитель универсальный



номер позиции	H	↑	‡	±		S	F
NRD 50	50	0,8	0,12	4		8595057667037	⌚
NRD 100	100	0,8	0,25	8		8595057667044	⌚
SU 60	60	1,0	0,37	4		8595057628380	⌚

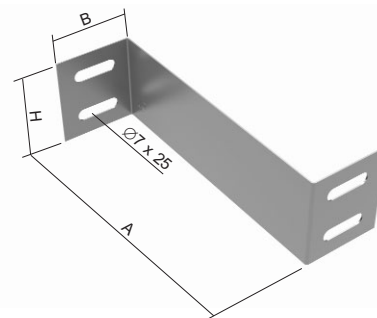
Соединение проводится с помощью болтов NSM 6X10 (стр. 90).
 Предназначен для дополнительного создания ответвления вместо тройника.
 Используется всегда в паре.
 * длина вырезанного борта лотка



ответвление на канал	D*
KZI ...X50	250
KZI ...X100	300
KZI ...X150	350
KZI ...X200	400
KZI ...X300	500
NKZI 50X62	262
NKZI 50X125	325
NKZI 100X125	325
NKZI 50X250	450
NKZI 100X250	450



соединитель редуционный

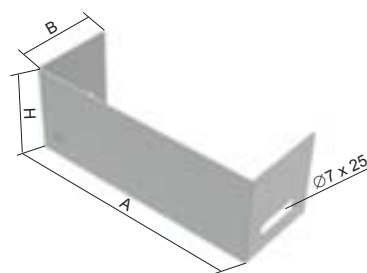


номер позиции	A	H	B	↑	‡	±	S	F
NR 50X62	62	40	44	0,8	0,04	2	8595057678842	⌚
NR 50X125	125	40	44	0,8	0,05	2	8595057678804	⌚
NR 100X125	125	90	44	0,8	0,11	4	8595057678767	⌚
SR 60X25	25	50	44	1,0	0,04	4	8595057638426	⌚
SR 60X50	50	50	44	1,0	0,05	4	8595057633582	⌚
SR 60X75	75	50	44	1,0	0,06	4	8595057638433	⌚
SR 60X100	100	50	44	1,0	0,07	4	8595057631755	⌚
SR 60X125	125	50	44	1,0	0,08	4	8595057638440	⌚
SR 60X150	150	50	44	1,0	0,09	4	8595057638457	⌚
SR 60X200	200	50	44	1,0	0,11	4	8595057638464	⌚
SR 60X250	250	50	44	1,0	0,13	4	8595057638471	⌚

Соединение проводится с помощью болтов NSM 6X10 (стр. 90).
 Предназначен для перехода между лотками разной ширины, но с одинаковой высотой борта.



заглушка торцевая



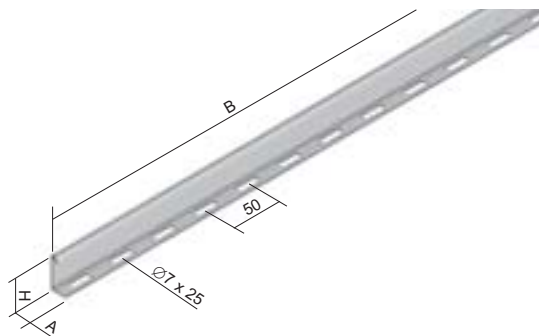
номер позиции	A	H	B	↑	‡	↓↑	S	F
NK 50X62	62	45	44	0,8	0,04	2	8595057675537	⊕
NK 50X125	125	45	44	0,8	0,05	2	8595057675476	⊕
NK 50X250	250	45	44	0,8	0,09	2	8595057675490	⊕
NK 100X125	125	95	44	0,8	0,11	4	8595057675391	⊕
NK 100X250	250	95	44	0,8	0,19	4	8595057675414	⊕
K 60X50	50	50	44	1,0	0,05	4	8595057638235	⊕
K 60X75	75	50	44	1,0	0,06	4	8595057635470	⊕
K 60X100	100	50	44	1,0	0,07	4	8595057629974	⊕
K 60X150	150	50	44	1,0	0,10	4	8595057629981	⊕
K 60X200	200	50	44	1,0	0,12	4	8595057629998	⊕
K 60X300	300	50	44	1,0	0,16	4	8595057629639	⊕
K 60X400	400	55	44	1,0	0,21	4	8595057630017	⊕
K 60X500	500	55	44	1,0	0,25	4	8595057636453	⊕

Соединение проводится с помощью болтов NSM 6X10 (стр. 90).

Заглушка предназначена для установки в торец лотка в месте окончания трассы.



перегородка



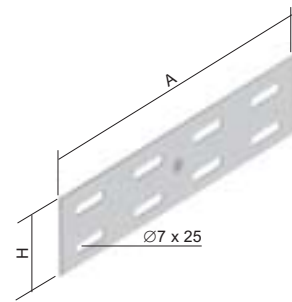
номер позиции	A	H	B	↑	‡	↓↑	S	F
NPZ 50	19,5	44	2000	0,7	0,47	4	8595057654198	⊕
NPZ 100	19,5	94	2000	0,8	0,75	4	8595057654181	⊕
P 60	19,5	54	3000	0,8	0,50	6	8595057627734	⊕
KLP 60	39	19,5	3000	0,8	0,41	6	8595057696341	⊕

Крепление перегородки проводится с помощью болтов NSM 6X10 (стр. 90).

Перегородка KLP 60 предназначена для разделения трасс из лестничных лотков.



соединитель

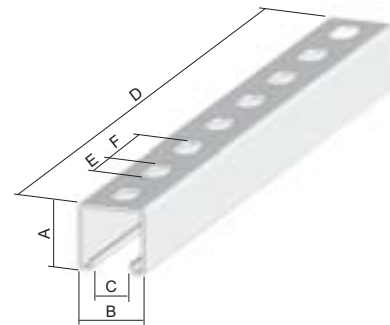


номер позиции	A	H	↑	±↑	S	F
S 60X200	200	50	1,25	8	8595057627796	⊕

Предназначен для соединения лотков, крепление проводится болтами NSM 6X10 (стр. 90).

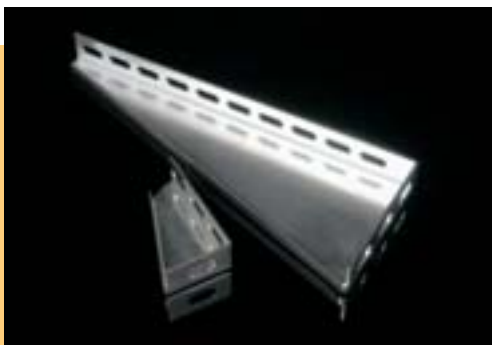


монтажный профиль

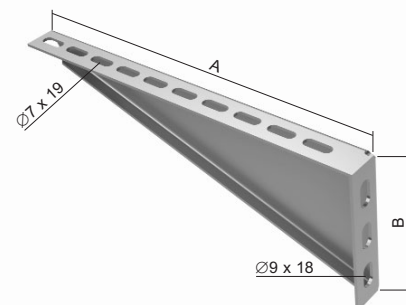


номер позиции	A	B	C	D	E	F	↑	±	S	F
MP 41X21	21	41	22	3000	∅10 x 25	50	2,5	1,85	8595057699557	8595057633469
MP 41X21X1.50	21	41	22	3000	∅10 x 25	50	1,5	1,13	8595057628939	-
MP 41X41	41	41	22	3000	∅10 x 25	50	2,5	2,53	8595057631526	8595057632103

Используется в качестве опоры для установки лотков при креплении на резьбовой шпильке.



держатель настенный

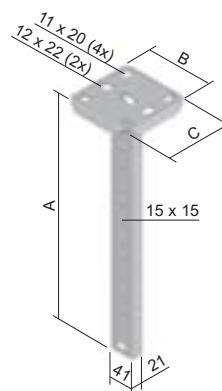


номер позиции	A	B	↑	±	±↑	ZNCR	F
NPS 62	82	42	1,5	0,08	1	8595057654136	8595057696266
NPS 125	145	70	2	0,17	2	8595057654112	8595057696273
NPS 250	270	100	2	0,38	2	8595057678712	8595057696280

Предназначено для опоры при установке кабельных лотков на стену.



потолочный профиль

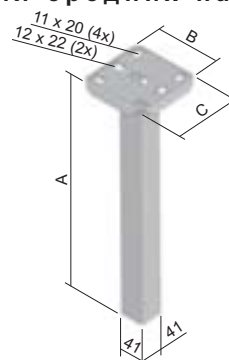


номер позиции	A	B	C	±	F
SPL 200	214	120	120	0,74	8595057628557
SPL 300	304	120	120	0,85	8595057632097
SPL 400	424	120	120	1,01	8595057628564
SPL 500	514	120	120	1,13	8595057635067
SPL 600	604	120	120	1,23	8595057628571
SPL 800	814	120	120	1,45	8595057634978
SPL 1000	1024	120	120	1,75	8595057640061
SPL 1200	1204	120	120	1,95	8595057640078

Предназначен для крепления держателей DT с использованием болта S 10X40, двух гаек и шайб PD 10 (стр. 91) или фасонной гайки PM 41 M 10 (стр. 83) и болта с шестигранной головкой S 10X70 (стр. 91).



потолочный профиль для средних нагрузок

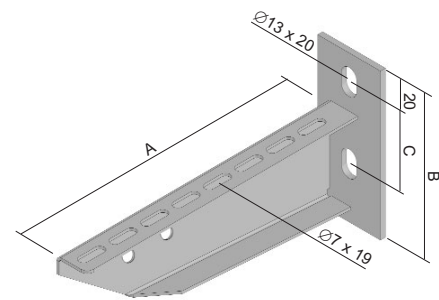


номер позиции	A	B	C	±	F
SPS 200	204	120	120	1,03	8595057640139
SPS 300	304	120	120	1,33	8595057633452
SPS 400	404	120	120	1,60	8595057628618
SPS 500	504	120	120	1,90	8595057640146
SPS 600	604	120	120	2,15	8595057628625
SPS 800	804	120	120	2,70	8595057628632
SPS 1000	1004	120	120	3,25	8595057628649

Предназначены для закрепления держателя DT с помощью гайки PM 41 M 10 (стр. 83) с подложенными шайбами и болта с шестигранной головкой S 10X20 (стр. 91). В случае двухстороннего монтажа держатели фиксируются с помощью болтов S 10X70, гаек M 10 и шайб PD 10.



держатель для больших нагрузок

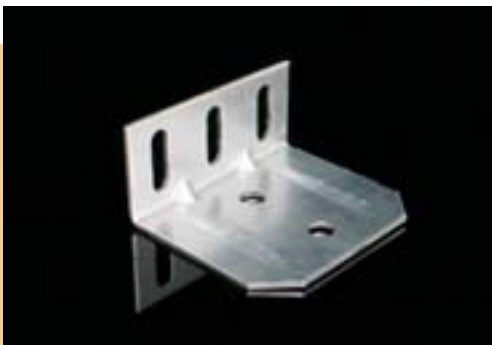


номер позиции	A	B	C	D	±	‡	F
DT 100	120	120	20	60	90	0,30	8595057631786
DT 150	170	120	20	60	230	0,36	8595057632592
DT 200	220	120	20	60	340	0,43	8595057631779
DT 250	270	120	20	60	450	0,53	8595057636996
DT 300	320	135	20	60	320	0,73	8595057628519
DT 400	420	135	20	60	430	0,88	8595057628526

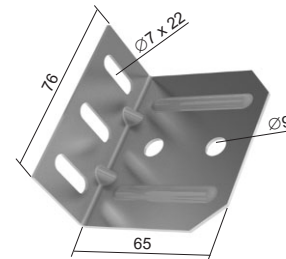
Держатель предназначен для монтажа на стену или на потолочный профиль SPL или SPS.

Для крепления лестничного лотка на держатель для больших нагрузок DT применяются болты NSM 6X10.

Для установки на потолочный профиль SPL и SPS используются гайки PM 41 M 10 вместе с болтами S 10X20 (2 шт., стр. 91).



крепление лестничного лотка к стене



номер позиции	±	‡	S	F
KLSU	1,5	0,07	8595568908681	8595568908698

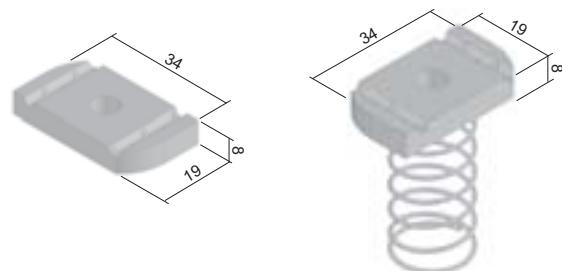
Соединение с лотком проводится с помощью болтов NSM 6X10 (стр. 90).

Монтаж на стену проводится с помощью 1 шт анкера Ø 8 мм.

Крепление на стену KLSU полностью заменяет ранее применяемое DRIPN.



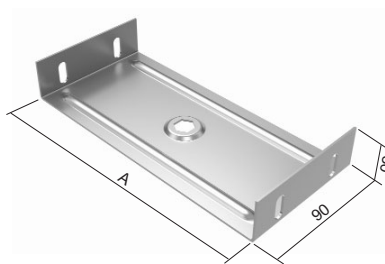
фасонная гайка, фасонная гайка с пружиной



номер позиции	±	‡	ZNCR
PM 41 M 10	без пружины	0,03	8595057628717
PMP 41 M 10	с пружинной	0,04	8595057630468



скоба крепления лотков внешняя

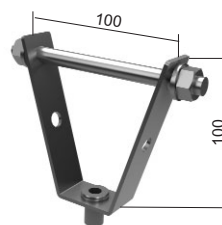


номер позиции	A	‡	S	F	ZNCR
ZVNI 50X62	57	0,10	8595568903006	-	-
ZVNI 50X125	120	0,18	8595568902726	8595568902733	-
MN 8	-	0,01	-	-	8595568903594
MN 10	-	0,01	-	-	8595568903600

Устанавливается с помощью резьбовой шпильки ZT 8.
Гайка MN не входят в комплект.



держатель для стальных конструкций кровли

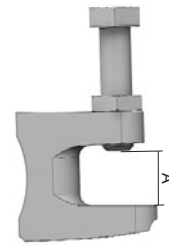


номер позиции	‡	ZNCR
DSOS 8	0,17	8595568923783
DSOS 10	0,17	8595568923790

Держатель DSOS 8, 10 предназначен для монтажа резьбовой шпильки на стальную потолочную конструкцию. Максимальная нагрузка на один держатель DSOS составляет не более 12 кг (120 N). Эта нагрузка отвечает максимальной нагрузке трассы 20 кг/м (при расстоянии между опорами 1,2 м). Время сохранения функциональности определяется конкретной кабельной трассой, включая конструкцию потолочного перекрытия. Максимально составляет 90 минут – Е 90.



крепежный зажим



номер позиции	A	используется с	‡	ZNCR
US 1	0-20	ZT 8	0,14	8595057632691
US 2	0-20	ZT 10	0,15	8595057629912
US 3	0-20	ZT 12	0,21	8595057639577

Крепежный зажим используется для фиксации резьбовой шпильки на I-профиль, поставляется с крепежным винтом и контргайкой. Максимальная нагрузка на один держатель US составляет не более 6 кг (60 N). Эта нагрузка отвечает максимальной нагрузке трассы 10 кг/м (при расстоянии между опорами 1,2 м). Время сохранения функциональности определяется конкретной кабельной трассой, включая конструкцию потолочного перекрытия. Максимально составляет 90 минут – E 90.



держатель для уклонных конструкций

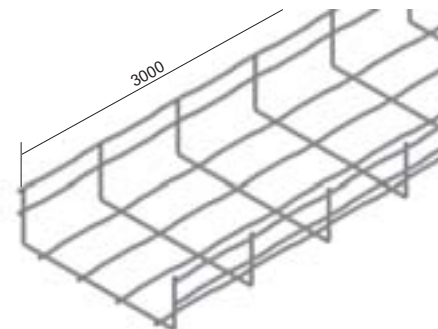


номер позиции	для кабельных лотков	F
DSU 100	KZI 60X50X..., KZI 60X75X..., KZI 60X100X...	⌚
DSU 200	KZI 60X150X..., KZI 60X200X...	⌚
DSU 300	KZI 60X300X...	⌚

Держатель позволяет прикрепить кабельные лотки на наклонной конструкции до угла 45°. Товар поставляется только под заказ.



проволочный лоток



номер позиции	∅	⊠	‡	BZNCR
DZ 60X60	4	23	0,55	8595057689862
DZ 60X100	4	47	0,77	8595057689879
DZ 60X150	4	75	0,82	8595057690158
DZ 60X200	4	102	1,06	8595057689886
DZ 60X300	4,3	157	1,57	8595057690165

Стандартная длина лотка 3 м.

Проволочные лотки соединяются DZSP/B (стр. 87) и DZS/B (стр. 87).



винт соединительный с гайкой

номер позиции	‡	ZNCR
DZSU/B	0,02	8595057689855



комплект соединительный



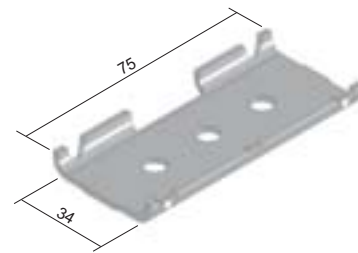
номер позиции	±
DZS/B	0,03

ZNCR
8595057689831

Специальная конструкция головки винта позволяет быстро и надежно соединить лотки с одинаковой высотой борта лотка.



соединительная пластина усиленная



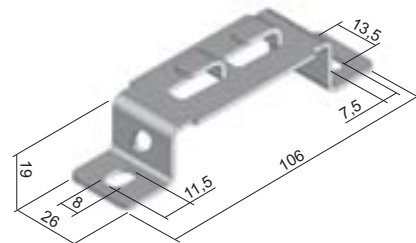
номер позиции	±
DZSP/B	0,06

ZNCR
8595057689848

Соединительная пластина усиленная предназначена для более прочного соединения лотков. Предназначено для проволочных лотков с высотой борта 60 мм.



скоба крепления



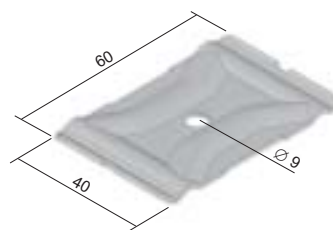
номер позиции	±
DZZ/B	0,05

ZNCR
8595057689800

Скобу можно использовать для крепления проволочного лотка к стене или вместе с резьбовой шпилькой $\varnothing 8$ мм к потолку. Крепление к стене возможно только у лотков DZ 60X60 и DZ 60X100.



центровое крепление

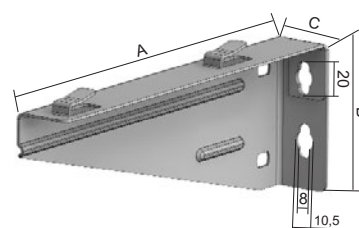


номер позиции	‡	ZNCR
DZCZ/B	0,03	8595057689794

Центровое крепление предназначено для крепления проволочного лотка к потолку. Необходимо использовать крепления и резьбовую шпильку $\varnothing 8$ мм. Крепление не предназначено для подвески лотков DZ 60X60. Для создания одной точки подвеса, нужно использовать 2 шт. центрального крепления.



держатель настенный

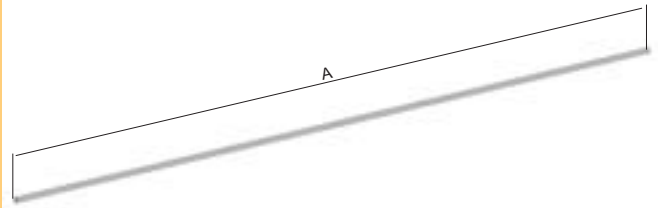


номер позиции	A	B	C	‡	S
DZDS 100/B	150	85	36	0,25	8595057689909
DZDS 150/B	200	85	36	0,26	8595057690233
DZDS 200/B	250	85	36	0,38	8595057689916
DZDS 300/B	350	85	36	0,66	8595057690240

Загибанием соединительных выступов обеспечивается быстрое и надежное крепление проволочного лотка к держателю. Лоток DZ 60X60 крепится на стену с помощью настенного держателя DZZ/B.



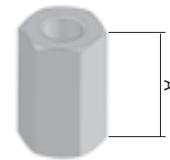
резьбовая шпилька



номер позиции	Ø	A	‡	ZNCR
ZT 8	M8	2000	0,31	8595057631793
ZT 10	M10	2000	0,46	8595057628922
ZT 12	M12	2000	0,70	8595057639591



гайка соединительная



номер позиции	Ø	A	‡	ZNCR
MZ 8	M8	24	0,02	8595057633513
MZ 10	M10	28	0,04	8595057629929
MZ 12	M12	40	0,06	8595057639584



гайка шестигранная



номер позиции	‡	⊜	ZNCR
M 6	0,01	250	8595057633636
M 8	0,01	250	8595057633643
M 10	0,01	250	8595057630406
M 12	0,02	250	8595057640818



винт с квадратной кромкой под шляпкой и гайка с зубчатой насечкой



номер позиции	±	↻	ZNCR	GMT
NSM 6X10	0,007	100	8595057667129	-
NSM 6X10-GMT	0,007	100	-	8595057692947



болт с круглой головкой и гайкой с насечками



номер позиции	±	↻	ZNCR
S 6X20 M	0,01	250	8595057640825



шуруп для бетона

номер позиции	↻	PO GMT
SB 6.3X35	100	8595057697904

Предназначен для крепления хомутов «OMEGA» или отдельных кабельных хомутов к материалу основания.

Болт можно крепить в бетон, камень и твердые материалы.

Для монтажа необходимо высверлить отверстие д. 5 мм.

Шурупы с данным покрытием поверхности можно применять для установки хомутов с покрытием PO и PO GMT (тип 6708 - 6716), включая хомуты OMEGA.



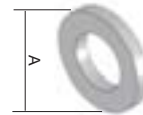
болт с шестигранной головкой



номер позиции	±	⊘	ZNCR
S 6X20	0,01	250	8595057630451
S 6X30	0,01	250	8595057640733
S 8X20	0,01	250	8595057638822
S 8X30	0,02	250	8595057640740
S 8X40	0,02	250	8595057640757
S 8X50	0,02	250	8595057640764
S 8X70	0,03	250	8595057640771
S 10X20	0,02	250	8595057628724
S 10X30	0,03	250	8595057628731
S 10X40	0,03	250	8595057640788
S 10X50	0,05	250	8595057698123
S 10X70	0,05	250	8595057698130
S 12X20	0,03	250	8595057633124
S 12X30	0,04	250	8595057633131
S 12X40	0,05	250	8595057640795
S 12X50	0,06	250	8595057640801



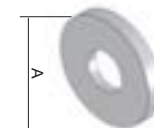
шайба



номер позиции	A	±	⊘	ZNCR
PD 6	12	0,01	250	8595057640832
PD 8	17	0,01	250	8595057633438
PD 10	20	0,01	250	8595057633445
PD 12	24	0,01	250	8595057640849



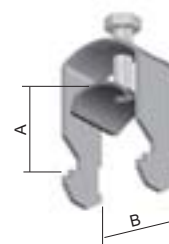
шайба большая



номер позиции	A	±	⊘	ZNCR
PVL 10	20	0,01	250	8595057633797



хомут

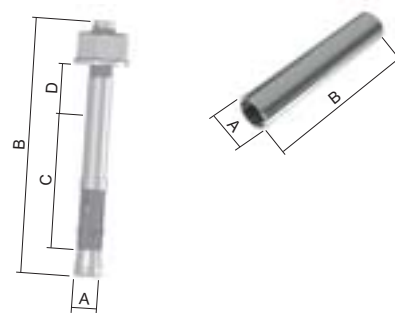


номер позиции	A мин.	B	±	F
PKC1 1198	6	12	0,03	8595057644878
PKC1 1199	7	16	0,03	8595057644885
PKC1 1200	10	19	0,04	8595057642232
PKC1 1201	14	23	0,04	8595057642249
PKC1 1202	20	26	0,04	8595057635586
PKC1 1203	24	30	0,06	8595057635517
PKC1 1204	25	35	0,07	8595057635401
PKC1 1205	28	38	0,08	8595057635524
PKC1 1206	32	43	0,09	8595057644892
PKC1 1207	42	47	0,10	8595057644908
PKC1 1208	43	51	0,10	8595057635531
PKC1 1209	50	55	0,11	8595057635593
PKC1 1210	52	59	0,14	8595057644915
PKC1 1211	54	63	0,16	8595057644922
PKC1 1212	57	69	0,16	8595057635609

Указывается минимальный (A) и максимальный (B) диаметр закрепляемого кабеля. Размеры указаны для ориентировочного выбора подходящего зажима кабеля. На заказ можно поставить хомуты для двух кабелей РКC2, с обеспеченной функциональностью во время пожара. На заказ можно поставить и хомуты для кабелей для проволочных лотков.



анкер



номер позиции	A	B	C	D	E	резьба	±	⊘	PO
KPO 6X50	6	52	30	5	45	M6	0,01	100	8595057691162
KPO 6X70	6	67	40	10	55	M6	0,02	100	8595057691179
KPO 8X77	8	75	44	10	65	M8	0,03	50	8595057691100
KPO 8X97	8	95	44	30	65	M8	0,04	50	8595057691117
KPO 10X95	10	95	48	20	70	M10	0,06	50	8595057691124
KPO 10X115	10	120	48	45	70	M10	0,07	25	8595057691131
KPO 12X120	12	115	65	20	90	M12	0,11	20	8595057691148
KPOZ 8	10	30	-	-	-	M8	0,01	100	8595568919304
KPOZ 10	12	40	-	-	-	M10	0,03	100	8595057692855
KPOZ 12	15	50	-	-	-	M12	0,06	50	8595057692862

A – диаметр сверла

B - общая длина анкера

C – анкерная глубина

D – максимальная толщина закрепляемого материала

E – минимальная глубина отверстия

Пожароустойчивые анкера предназначены для крепления конструктивных элементов к материалу основания (бетон, природный камень).

Забивные анкера KPOZ предназначены для прямого крепления резьбовых шпилек.

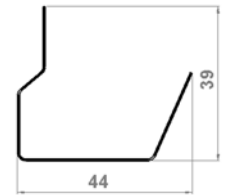
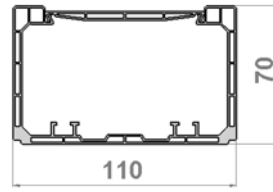
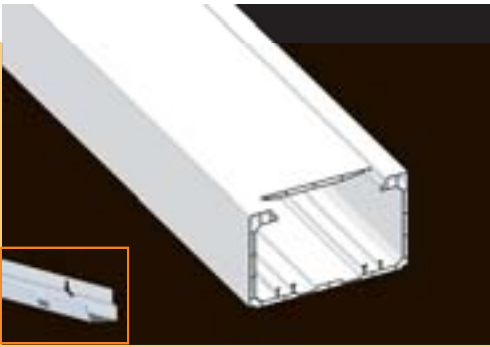
± вес кг/шт.

⊘ упаковка (шт.)

PO цинхрохромат

F оцинковка погружением

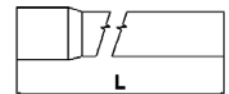
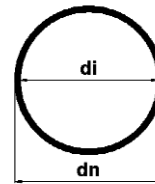
электромонтажные кабельные каналы парапетные, перегородка



номер позиции	↻				S
PK 110X70 D HF	HD	120	электромонтажные кабельные каналы парапетные	8595057632882	-
PEP 60/K		24	перегородка	-	8595057668775

Парапетный кабельный канал изготовлен из безгалогенового материала. Каналы и перегородки устанавливаются с применением анкеров КРО 6.

безгалогенные жесткие электромонтажные трубы



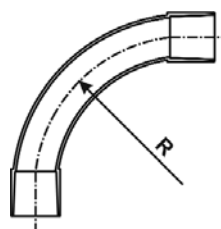
номер позиции	↻	⚙	dn	di	L	↻	
1516EHF	FA	черный RAL 9005	16	13,1	3	30; 3000	8595057626423
1516EHF	KA	светло-серый RAL 7035	16	13,1	3	30; 3000	8595057631854
1520HF	FA	черный RAL 9005	20	17,1	3	30; 1890	8595057626430
1520HF	KA	светло-серый RAL 7035	20	17,1	3	30; 1890	8595057631861
1525HF	FA	черный RAL 9005	25	21,6	3	30; 1260	8595057626966
1525HF	KA	светло-серый RAL 7035	25	21,6	3	30; 1260	8595057631878
1532HF	FA	черный RAL 9005	32	28,4	3	30; 750	8595057626973
1532HF	KA	светло-серый RAL 7035	32	28,4	3	30; 750	8595057631885
1540HF	FA	черный RAL 9005	40	36,0	3	30; 480	8595057626447
1540HF	KA	светло-серый RAL 7035	40	36,0	3	30; 480	8595057631892
1550HF	FA	черный RAL 9005	50	45,6	3	30; 270	8595057626454
1550HF	KA	светло-серый RAL 7035	50	45,6	3	30; 270	8595057631908
1563HF	FA	черный RAL 9005	63	58,4	3	15; 240	8595057631489
1563HF	KA	светло-серый RAL 7035	63	58,4	3	15; 240	8595057631915

Универсальные электромонтажные трубы. Рекомендуется их использовать в помещениях с повышенными требованиями к безопасности находящихся в них людей: детские и учебные учреждения, больницы, кинотеатры, гостиницы, госучреждения, офисные здания и т.п.

Трубы можно применить во взрывоопасной среде - зона опасности 2, а также в местах скопления взрывоопасной пыли - зона 22.

Трубы черного цвета устойчивы к ультрафиолетовому излучению (УФ).

колена для безгалогенных труб



номер позиции	☼	dn трубы (мм)	R (мм)	⊘		
4116HF	FB	черный RAL 9005	16	55	10; 480	8595057626461
4116HF	KB	светло-серый RAL 7035	16	55	10; 480	8595057629288
4120HF	FB	черный RAL 9005	20	70	10; 240	8595057626478
4120HF	KB	светло-серый RAL 7035	20	70	10; 240	8595057629295
4125HF	FB	черный RAL 9005	25	85	10; 140	8595057626256
4125HF	KB	светло-серый RAL 7035	25	85	10; 140	8595057629301
4132HF	FB	черный RAL 9005	32	110	10; 60	8595057626263
4132HF	KB	светло-серый RAL 7035	32	110	10; 60	8595057629318
4140HF	FB	черный RAL 9005	40	135	5; 35	8595057626485
4140HF	KB	светло-серый RAL 7035	40	135	5; 35	8595057651166
4150HF	FB	черный RAL 9005	50	170	5; 30	8595057626492
4150HF	KB	светло-серый RAL 7035	50	170	5; 30	8595057699281

Точные колена изготовлены методом литья под давлением, с двусторонним раструбом, предназначены для изгиба на 90°. Радиус изгиба обеспечивает плавный переход и дает возможность легкой протяжки провода и кабеля.

Колена можно применить во взрывоопасной среде - зона опасности 2, а также в местах скопления взрывоопасной пыли - зона 22.

Колена черного цвета устойчивы к УФ излучению.

муфты для безгалогенных труб



номер позиции	☼	dn трубы (мм)	L (мм)	⊘		
0216HF	FA	черный RAL 9005	16	45	10; 1320	8595057626508
0216HF	KA	светло-серый RAL 7035	16	45	10; 1300	8595057631922
0220HF	FA	черный RAL 9005	20	50	10; 840	8595057626515
0220HF	KA	светло-серый RAL 7035	20	50	10; 800	8595057631939
0225HF	FA	черный RAL 9005	25	60	10; 480	8595057626270
0225HF	KA	светло-серый RAL 7035	25	60	10; 480	8595057631946
0232HF	FA	черный RAL 9005	32	70	10; 260	8595057626287
0232HF	KA	светло-серый RAL 7035	32	70	10; 260	8595057631953
0240HF	FA	черный RAL 9005	40	80	10; 120	8595057626522
0240HF	KA	светло-серый RAL 7035	40	80	10; 120	8595057631960
0250HF	FA	черный RAL 9005	50	88	10; 180	8595057626539
0250HF	KA	светло-серый RAL 7035	50	88	10; 180	8595057631977
0263HF	FA	черный RAL 9005	63	105	2; 50	8595057629356
0263HF	KA	светло-серый RAL 7035	63	105	2; 50	8595057631984

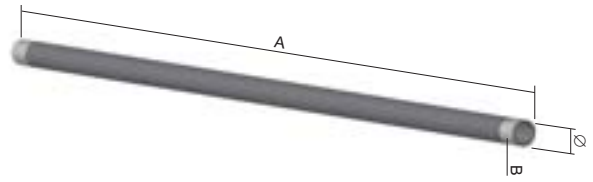
Муфты предназначены для соединения труб. Благодаря раструбам труб и колен снижается расход муфт для прокладки линий из жестких труб.

Муфты можно применить во взрывоопасной среде - зона опасности 2, а также в местах скопления взрывоопасной пыли - зона 22.

Муфты черного цвета устойчивы к УФ излучению.



электромонтажные стальные трубы



ČSN									
номер позиции	Ø внешний	Ø внутренний	B (резьба)	A	‡	⊘	S	F	EOZ
6013 ZNM	20,4	18,2	P13,5	3000	1,7	30	8595057627208	-	-
6016 ZNM	22,5	20,3	P16	3000	1,8	30	8595057626157	-	-
6021 ZNM	28,3	25,7	P21	3000	2,7	30	8595057626164	-	-
6029 ZNM	37	34,4	P29	3000	3,6	15	8595057626171	-	-
6036 ZNM	47	44	P36	3000	5,3	15	8595057626188	-	-
6042 ZNM	54	51	P42	3000	6,1	15	8595057626195	-	-
6013 ZN	20,4	18,2	P13,5	3000	1,7	30	-	8595057618718	-
6016 ZN	22,5	20,3	P16	3000	1,8	30	-	8595057618725	-
6021 ZN	28,3	25,7	P21	3000	2,7	30	-	8595057618732	-
6029 ZN	37	34,4	P29	3000	3,6	15	-	8595057618749	-
6036 ZN	47	44	P36	3000	5,3	15	-	8595057618756	-
6042 ZN	54	51	P42	3000	6,1	15	-	8595057618763	-
6013	20,4	18,2	P13,5	3000	1,7	30	-	-	8595057618657
6016	22,5	20,3	P16	3000	1,8	30	-	-	8595057618664
6021	28,3	25,7	P21	3000	2,7	30	-	-	8595057618671
6029	37	34,4	P29	3000	3,6	15	-	-	8595057618688
6036	47	44	P36	3000	5,3	15	-	-	8595057618695
6042	54	51	P42	3000	6,1	15	-	-	8595057618701

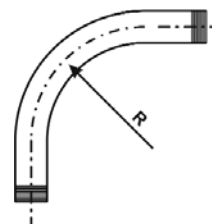
Для соединения труб ČSN необходимо заказать стальные муфты (стр. 97), которыми нужно заменить стандартно поставляемые алюминиевые муфты.

EN										
номер позиции	Ø внешний	Ø мин. внутренний	B (резьба)	A	‡	⊘	S	F	ECZ	EOZ
6020 ZNM	20	12,2	M20x1,5	3000	1,5	30	8595568919601	-	-	-
6025 ZNM	25	15,8	M25x1,5	3000	2,3	30	8595568920393	-	-	-
6032 ZNM	32	20,6	M32x1,5	3000	3,0	30	8595568922342	-	-	-
6040 ZNM	40	26,6	M40x1,5	3000	3,8	21	8595568923752	-	-	-
6016E ZN	16	12,2	M16x1,5	3000	1,5	30	-	8595057631304	-	-
6020 ZN	20	15,8	M20x1,5	3000	2,3	30	-	8595057631311	-	-
6025 ZN	25	20,6	M25x1,5	3000	3,0	30	-	8595057631328	-	-
6032 ZN	32	26,6	M32x1,5	3000	3,8	21	-	8595057631335	-	-
6040 ZN	40	34,4	M40x1,5	3000	5,0	15	-	8595057631342	-	-
6050 ZN	50	43,8	M50x1,5	3000	6,0	15	-	8595057631359	-	-
6063 ZN	63	58,8	M63x1,5	3000	8,5	15	-	8595057631595	-	-
6016E	16	12,2	M16x1,5	3000	1,5	30	-	-	8595057634152	-
6020	20	15,8	M20x1,5	3000	2,3	30	-	-	-	8595568919595
6025	25	20,6	M25x1,5	3000	3,0	30	-	-	-	8595568920379
6032	32	26,6	M32x1,5	3000	3,8	21	-	-	-	8595568922366
6040	40	34,4	M40x1,5	3000	5,0	15	-	-	-	8595568923769
6050	50	43,8	M50x1,5	3000	6,0	15	-	-	8595057634206	-
6063	63	58,8	M63x1,5	3000	8,5	15	-	-	8595057634213	-

Трубы EN с одной стороны укомплектованы стальной муфтой.



колена для стальных труб



ČSN						S	F	EOZ
номер позиции	Ø трубы	резьба	R	‡	∩			
6113 ZNM	20,4	P13,5	80	0,17	25	8595057627277	-	-
6116 ZNM	22,5	P16	100	0,22	25	8595057627284	-	-
6121 ZNM	28,3	P21	120	0,37	20	8595057627291	-	-
6129 ZNM	37	P29	155	0,55	20	8595057627307	-	-
6136 ZNM	47	P36	185	1,00	5	8595057627314	-	-
6142 ZNM	54	P42	200	1,38	5	8595057627321	-	-
6113 ZN	20,4	P13,5	80	0,17	25	-	8595057618954	-
6116 ZN	22,5	P16	100	0,22	25	-	8595057618961	-
6121 ZN	28,3	P21	120	0,37	20	-	8595057618978	-
6129 ZN	37	P29	155	0,55	20	-	8595057618985	-
6136 ZN	47	P36	185	1,00	5	-	8595057618992	-
6142 ZN	54	P42	200	1,38	5	-	8595057619005	-
6113	20,4	P13,5	80	0,17	25	-	-	8595057618893
6116	22,5	P16	100	0,22	25	-	-	8595057618909
6121	28,3	P21	120	0,37	20	-	-	8595057618916
6129	37	P29	155	0,55	20	-	-	8595057618923
6136	47	P36	185	1,00	5	-	-	8595057618930
6142	54	P42	200	1,38	5	-	-	8595057618947

Для соединения колен и труб ČSN необходимо заказать стальные муфты (стр. 92), которыми нужно заменить стандартно поставляемые алюминиевые муфты.

EN						F	ECZ
номер позиции	Ø трубы	резьба	R	‡	∩		
6116E	16	M16x1,5	55	0,21	15	-	8595057634367
6120	20	M20x1,5	70	0,27	25	-	8595057634374
6125	25	M25x1,5	115	0,35	25	-	8595057634381
6132	32	M32x1,5	125	0,49	20	-	8595057634398
6140	40	M40x1,5	140	0,55	15	-	8595057634404
6150	50	M50x1,5	170	0,69	5	-	8595057634411
6163	63	M63x1,5	210	0,78	3	-	8595057634428
6116E ZN	16	M16x1,5	55	0,21	15	8595057631366	-
6120 ZN	20	M20x1,5	70	0,27	25	8595057631373	-
6125 ZN	25	M25x1,5	115	0,35	25	8595057631380	-
6132 ZN	32	M32x1,5	125	0,49	20	8595057631397	-
6140 ZN	40	M40x1,5	140	0,55	15	8595057631403	-
6150 ZN	50	M50x1,5	170	0,69	5	8595057631410	-
6163 ZN	63	M63x1,5	210	0,78	3	8595057631670	-

Колена EN с одной стороны укомплектованы стальной муфтой.



муфты для электромонтажных труб

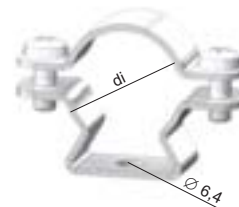
ČSN					PO
номер позиции	резьба	‡	⊘		
313/3	P13,5	0,04	10		8595057692695
316/3	P16	0,05	10		8595057692701
321/3	P21	0,06	10		8595057692718
329/3	P29	0,07	10		8595057692725
336/3	P36	0,08	10		8595057692732
342/3	P42	0,09	10		8595057692749

Стальные муфты предназначены для соединения труб поставляемых по норме ČSN.

Алюминиевые муфты поставляемые в комплекте с трубами ČSN нужно заменить стальными муфтами серии 313/3 - 342/3 по подходящему диаметру трубы.



хомут OMEGA



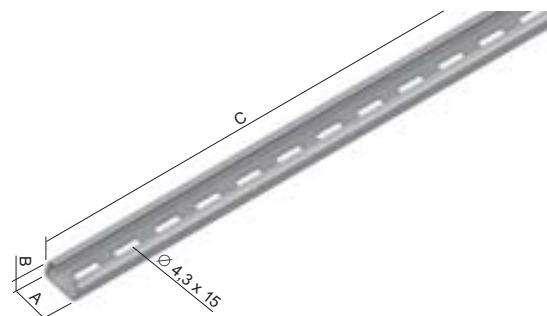
номер позиции	‡	ČSN трубы	EN трубы	di	S	F
5220 ZNM	0,015	6013,6213,6016,6216	6020	19 - 23	8595057692091	-
5225 ZNM	0,018	6021,6221	6025	24 - 28	8595057692107	-
5232 ZNM	0,022	6029,6229	6032, 6040	30 - 40	8595057692114	-
5250 ZNM	0,028	6036,6236	6050	39 - 52	8595057692138	-
5263 ZNM	0,032	6042,6242	6063	53 - 63	8595057692145	-
5216E ZN	0,014	-	6016E, 6216E	15 - 19	-	8595568915269
5220 ZN	0,015	6013,6213,6016,6216	6020	19 - 24	-	8595568915276
5225 ZN	0,018	6021,6221	6025	24 - 29	-	8595568915283
5232 ZN	0,022	6029,6229	6032	29 - 38	-	8595568915290
5240 ZN	0,025	6036,6236	6040	38 - 47	-	8595568915306
5250 ZN	0,028	6042,6242	6050	47 - 55	-	8595568915313
5263 ZN	0,032	-	6063	55 - 63	-	8595568915320

Для облегчения монтажа хомут имеет пазы благодаря чему во время установки нет необходимости отделять полностью верхнюю часть.

Для крепления к материалу основания используются анкера или шурупы для бетона SB 6.3X35.



несущий профиль



номер позиции	A	B	C	‡	S	
5820/20	20	10	3000	0,23	8595057605657	-
5820/21	20	10	3000	0,22	8595057605664	-
5820/30	20	10	3000	0,23	-	8595057605671
5820/31	20	10	3000	0,22	-	8595057605688

Профили предназначены для крепления кабеля с помощью металлических стяжных лент.

Профили 5820/21 и 5820/31 на центральной оси имеют отверстия 4,3 x 15 мм для крепления к материалу основания.

Профили 5820/20 и 5820/30 не имеют отверстия.

Профили 5820/20 и 5820/21 имеют поверхностную отделку ZN (слой 15 - 27 мкм).

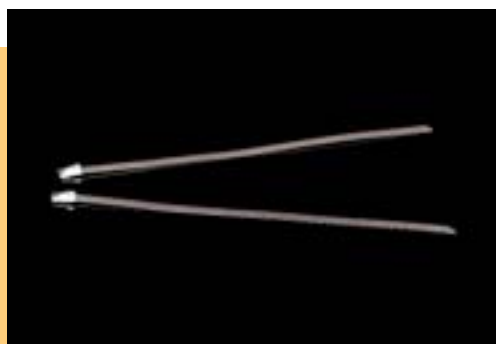
Профили 5820/30 и 5820/31 не имеют поверхностную отделку.



шуруп

номер позиции	‡	↻	ZNCR
VPO 6.5X60	0,015	100	8595057698482

Предназначен для закрепления рейки на материал основы, для монтажа болтов необходимо сделать отверстия Ø 6 мм, глубиной 65 мм.



стяжная лента

номер позиции	‡	↻	IX
SPK 200X4.6	0,002	100	8595057698116

Стяжная лента предназначена для крепления кабеля к несущему профилю.

кабельные несущие системы с сохранением функциональности во время пожара

Никогда нельзя исключить риск возникновения пожара даже при соблюдении инструкций и принятии противопожарных мер. Электропроводка в случае пожара подвергается большой нагрузке. В местах большого скопления людей особенно важно как можно дольше сохранить бесперебойную поставку электроэнергии к электрооборудованию аварийных выходов и входов для обеспечения проведения спасательных работ. Посредством кабельных несущих систем, функционирующих во время пожара, достигается сохранение поставки электроэнергии в течение установленного времени. Кабельная несущая система устойчивая при пожаре, которая изготавливается в «KOPOS KOLÍN», отвечает требованиям установленным соответствующей нормой и инструкцией.

Перед проектированием кабельных несущих систем (до 1 кВ) с функциональной устойчивостью к пожару необходимо:

- определить степень пожарной безопасности объекта на основании расчета пожарного риска, особенностей конструкции, высоты и этажности сооружения.
- определить предельное значение огнестойкости строительных конструкций
- знать тип защищенного аварийного выхода
- предложить и обеспечить способы бесперебойной поставки электроэнергии из двух независимых друг от друга источников, предназначенных для энергообеспечения противопожарных объектов (напр. пожарный лифт, эвакуационный лифт, водонапорный насос системы пожаротушения, аварийное освещение) - исключить возможное влияние установок, находящихся в окружении, на кабельную несущую систему
- выбрать пригодную конструкцию несущей системы в зависимости от степени необходимой пожароустойчивости
- выбрать провода и кабель, обеспечивающие функционирование и управление оборудования, предназначенного для противопожарной защиты строительных объектов и определить место и способ их укладки;
- разработать «Протокол определения влияния окружающей среды» согласно ČSN 33 2000-3 с участием комиссии. Члены комиссии -проектировщик электрооборудования, инженер пожарной безопасности, инженер по охране труда, инвестор. В зависимости от назначения объекта в комиссии должны присутствовать технолог и специалист, связанный с электропроводкой (напр. специалист по вентиляционному оборудованию, отопительным системам и т.п.). Так же в комиссию должны быть включены специалисты из отрасли, для которой строится данный объект.

Испытание на огнестойкость конструкций кабельных несущих систем для сохранения функциональности во время пожара

Испытание на огнестойкость должно проверить работу кабельной несущей системы во время пожара и доказать, что жизненно важные системы в здании (пожарный лифт, эвакуационный лифт, водонапорный насос системы пожаротушения, аварийное освещение, пожарная сигнализация, аварийные выходы ...) в течение установленного времени сохраняют функциональность.

Единой европейской нормы по пожаростойкости и испытания на пожаростойкость пока не существует. Эталонной нормой считается немецкая норма DIN 4102 часть 12: Сохранение функциональности кабельных несущих систем.

В ЧР испытание пожаростойкости конструкций кабельных несущих систем определяется утвержденной нормой ČSN EN 1363. На ее основании в ЧР были созданы Инструкции по проведению испытаний ZP 27/2008, определяющие способы и условия проведения испытаний на огнестойкость кабельных линий.

Общие требования Инструкции по проведению испытания ZP 27/2008 и немецкой нормы DIN 4102 № 12:

- установка испытательных образцов и нормативных конструкций
- подключение электрических линий
- возможность частичной замены проложенного кабеля стальным грузом
- размеры кабельных лотков, лестничных лотков и хомутов:

кабельные лотки:

- максимальная допустимая ширина 300 мм (процент перфорирования $15 \pm 5 \%$)
- высота борта 60 мм
- толщина металла 1,5 мм
- вес кабеля макс. 10 кг/м
- расстояние между опорами не более 1 200 мм

лестничные лотки:

- ширина максимально 400 мм
- высота борта 60 мм
- толщина металла 1,5 мм
- вес кабеля макс. 20 кг/м
- перекладины лотка на расстоянии 150 мм
- расстояние между опорами макс. 1 200 мм

самостоятельные кабельные хомуты:

- расстояние 300 мм
- ширина хомута ± 15 мм

установка с рейками и хомутными зажимами

Сертифицированные конструкции, которые своими параметрами отвечают требованиям нормы, называются нормативными (стандартными). «KOPOS KOLÍN» производит пожароустойчивые системы, отвечающие выше указанным нормам и инструкциям. Это лотки для кабеля «JUPITER KZ» с толщиной листа 1,5 мм и кабельные полки с перекладинами на расстоянии 150 мм.

Сертифицированные конструкции, отличающиеся исполнением или размерами от выше указанных норм и инструкций, названы ненормативными (нестандартными).

«KOPOS KOLÍN» старается идти навстречу заказчикам в вопросах цены и предлагает приемлемые по цене пожароустойчивые системы. Снизить затраты на приобретение пожароустойчивых трасс можно путем использования листов металла меньшей толщины по сравнению с требованиями нормы, а так же путём применения других размеров кабельного лотка и систем крепления. Норма позволяет испытание данных трасс, которые потом обозначаются ненормативными, нестандартными.

К ненормативным трассам принадлежат трассы, образованные кабельными лотками с интегрированным соединителем «MARS» и «JUPITER» с толщиной листа металла 0,7; 1,25 мм, трассы лестничных лотков с расстоянием между перекладинами 300 мм, а также несущие металлические профили, комплекты с кабельными хомутами, трассы, образованные стальными трубами, пожароустойчивые коробки.

Кабель для систем с сохранением функциональности во время пожара:

Защищенный силовой и информационный кабель с функциональной устойчивостью к пожару должен также пройти испытания на пожароустойчивость согласно действующим инструкциям.

Классификационные классы отдельных норм

Ход температуры испытания	ZP 27/2008			DIN 4102 части 12	STN 920205
	Нормативная кривая температуры во времени (°C)	Постоянная температура (°C)	Другой сценарий пожара	Нормативная кривая температуры во времени (°C)	
Обозначение классов пожарной устойчивости	P 15-R	PH 15-R	например P ₇₅₀ 90M	-	PS 15
	P 30-R	PH 30-R		E 30	PS 30
	-	-		-	PS 45
	P 60-R	PH 60-R		-	PS 60
	P 90-R	PH 90-R		E 90	PS 90
	P 120-R	PH 120-R		E 90	PS 120
	-	PH 180-R		-	-



основные понятия и определения

Защищенный аварийный выход: постоянно свободное помещение, защищенное от действия пожара, ведущее к выходу из здания.

Кабельная система: включает силовую кабель, изолированные силовые провода, провода связи, информационные линии, сборные шины, кабельные каналы, несущие конструкции, системы крепления.

Конструкции ненормативные (нестандартные): сертифицированные конструкции, отклоняющиеся по одному или больше показателю от нормы. Результаты испытаний действительны только для кабеля указанного производителя.

Конструкции нормативные (стандартные): сертифицированные конструкции, отвечающие норме по всем показателям. Результаты испытаний действительны для кабеля разных производителей.

Нормативная кривая температуры во времени: температура должна соответствовать в течение всего

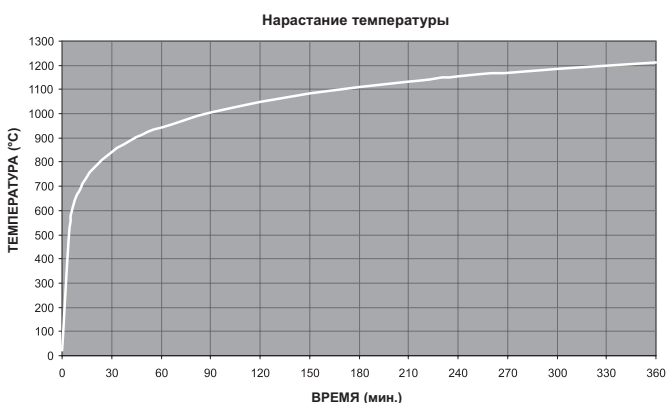
испытания так называемой «нормативной кривой времени». Это международный стандартный температурный режим испытаний согласно ČSN EN 1363 /образец $T = 345 \log(8t + 1) + 20$, где T = средняя температура в печи в °C и t = время в минутах/, и согласно DIN 4102-2 /образец $v - v_0 = 345 \log(8t + 1)$, где v = температура пожара в К, v_0 = температура испытательного образца в начале испытания в К, t = время в минутах/.

Температурная кривая отображает изменение температуры в процессе испытания.

Начальный этап испытаний равнозначен возникновению пожара. В очень короткое время в испытательной печи моделируется развитие пожара «flash-over», что отображается на нормативной кривой температуры во времени.

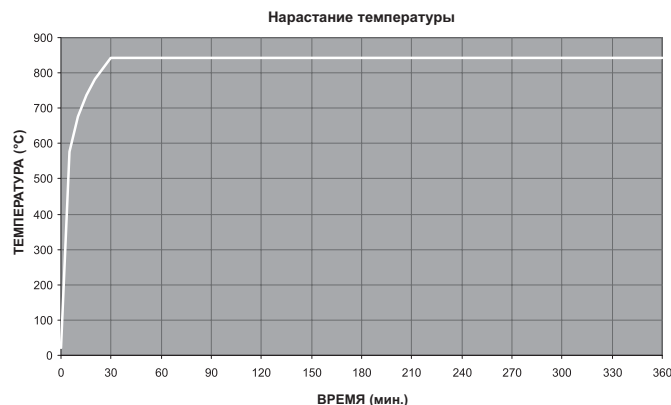
Нарастание температур при нагревании испытательной печи согласно нормативной температурной кривой ЕТК		
	ČSN EN 1363	DIN 4102 часть 2
время (мин.)	общая температура T в °C включая температуру окружающей среды + 20 °C	нарастание температуры $v - v_0$ задано в К
0	20	0
5	576	556
10	678	658
15	738	718
20	781	761
30	842	822
45	902	892
60	945	925
90	1006	986
120	1049	1029
150	1082	1062
180	1110	1090
210	1133	1113
240	1153	1133
300	1186	1166
360	1214	1194

Нормативная температурная кри-



вая в зависимости от времени согласно ČSN EN 1363 и согласно DIN 4102 ст. 2

Воздействие постоянной температуры: постоянная высокая температура влияет на нагрузку согласно нормативной температурной кривой / время в момент достижения постоянной температуры 842 °C.



Кривая воздействия постоянной температурой согласно ZP 27/2008.

Инженерно-технические средства и меры защиты от пожара: инженерно-технические средства и организационные меры для снижения теоретической возможности возникновения пожара и уменьшения экономического риска от возникновения пожара на оцениваемом строительном объекте (напр. пожарная сигнализация, автоматические установки пожаротушения, вентиляционные системы, системы оповещения о пожаре)

Пожарная безопасность строительных объектов: Обеспечение безопасности людей на строительных объектах при возникновении пожара достигается соблюдением норм пожарной безопасности при эксплуатации зданий и помещений, а также благодаря конструктивным и объемно-планировочным решениям, оборудованию зданий инженерно-техническими средствами защиты от пожара.

Риск возникновения пожара на строительном объекте или его части определяется характером объекта, его работой, техническим и технологическим оборудованием, конструкцией, планировкой, мерами по предотвращению пожара и т.п. и выражает его расчетную пожарную нагрузку.

Поддержка функциональной устойчивости электрических кабельных систем в условиях пожара: во время пожара не возникнет короткое замыкание или размыкание электрического контура кабельной системы в течение определенного интервала времени.

Законы, постановления, нормы: Требования к свойствам кабельных несущих систем с гарантированным сохранением функциональности во время пожара регламентируются положениями законов, постановлений и норм. Общие требования по обеспечению пожарной безопасности при строительстве и эксплуатации зданий устанавливаются соответствующими нормативными документами системы стандартизации и нормирования, а также нормативно-правовыми актами по вопросам пожарной безопасности.

Технические нормы конкретизируют общие технические методы и средства обеспечения противопожарной безопасности.

Кроме конструктивных решений при планировке и эксплуатации зданий, они рассматривают также инженерно-технические средства защиты от пожара и бесперебойного электроснабжения.

Испытание функциональной устойчивости системы в случае возникновения пожара: испытание несущей системы с установленным кабелем.



Перечень нормативных документов и нормативно-правовых актов

Закон 183/2006 Св.зак., «Районная планировка и СНиП»
 Закон № 133/1985 Св.зак., «Противопожарная защита»
 Закон № 22/1997 Св.зак., «Технические требования к изделиям»
 Положение №137/1998 Св.зак., «Общие требования к строительству»
 Положение № 246/2001 Св.зак., «Профилактика пожара»
 Положение № 23/2008 Св.зак., «Технические условия противопожарной защиты сооружений»
 Постановление правительства № 17/2002 Св.зак. «Электрооборудование низкого напряжения»
 Постановление правительства № 163/2002 Св.зак. и № 190/2002 Св.зак. «Строительные изделия»
 ČSN 73 0802 Пожарная безопасность сооружений- Непроизводственные объекты
 ČSN 73 0804 Пожарная безопасность сооружений- Производственные объекты
 ČSN 73 0831 Пожарная безопасность сооружений – Пространства для хранения
 ČSN 73 0810 Пожарная безопасность сооружений – Общие положения
 ČSN 73 0833 Пожарная безопасность сооружений – Здания для проживания и размещения
 ČSN 73 0835 Пожарная безопасность сооружений – Здания медицинских учреждений
 ČSN 73 0848 Пожарная безопасность сооружений – Кабельные проводки
 DIN 4102-12: ноябрь 1998г.: Поведение строительных материалов и деталей во время пожара. Часть 12 – Сохранение функциональности электрического кабельного оборудования, требования и испытания.
 ČSN EN 1363 – 1 Испытание на пожароустойчивость
 ČSN EN 60 332 – 1 - 1 – Общие методы испытаний для кабеля в условиях пожара - Испытание устойчивости к вертикальному распространению пламени для проводов или кабеля с одной изоляцией
 ČSN EN 50 266 – 1 Общие методы испытаний для кабеля в условиях пожара - Испытание устойчивости к вертикальному распространению пламени для вертикально установленных пучков или кабеля
 ČSN EN 50 267 – 1 Общие методы испытаний для кабеля в условиях пожара - Испытание газов, образующихся при горении материалов из кабеля
 ČSN EN 61 0341 – 1 Измерение плотности дыма при горении электрического кабеля при установленных условиях
 ČSN IEC 60 331 – 11 Функциональная способность кабеля во время пожара
 ČSN EN 50 200 – / ed.2 Метод испытания устойчивости во время пожара для незащищенного кабеля небольшого диаметра, предназначенного для использования в аварийных контурах
 ZP 27/2008

пять степеней коррозионной агрессивности

степень	коррозионная среда	коррозионная агрессивность	среднее коррозионное уменьшение толщины цинка (μм / год)	рекомендуемая поверхностная отделка	
C1	Интерьер: сухая среда	очень низкая	менее чем 0,1	ZnCr S	(болты) (лотки)
C2	Интерьер: временная влажность Экстерьер: открытая местность	низкая	0,1 - 0,7	ZnCr - ограничено GMT S	(болты) (болты) (лотки)
C3	Интерьер: высокая влажность и умеренное загрязнение окружающей среды Экстерьер: промышленная среда, регион вблизи морского побережья	средняя	0,7 - 2	GMT S - ограничено F, E, P	(болты) (лотки) (лотки)
C4	Интерьер: плавательные бассейны, химические предприятия и т.п. Экстерьер: промышленные регионы и приморская среда	высокая	2 - 4	F, E, P IX	(лотки) (болты)
C5	Экстерьер: промышленное загрязнение с высокой влажностью и сильным влиянием морской среды	очень высокая	4 - 8	F, E, P - ограничено IX	(лотки) (лотки)

Риск возникновения коррозии зависит от интенсивности действия внешней окружающей среды согласно норме ČSN EN ISO 14713-1 и ČSN EN ISO 14713-2.

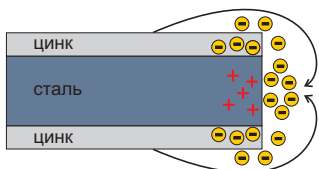
поверхностная отделка и защита от коррозии

Коррозия

Коррозия - это нежелательное саморазрушение металла под действием химических или физикохимических влияний среды. В результате физико-химического действия происходит частичное или полное разрушение материала.

Белая ржавчина

Белая ржавчина - это косметический дефект слоя, который не снижает устойчивость к коррозии. Она оптически повреждает вид оцинкования, но серый слой и блеск свежеоцинкованного материала в течение нескольких недель перейдет в матовый серый цвет. Это происходит в результате реакции между цинком и воздухом. Поэтому возникновение данного явления согласно норме ČSN EN ISO 1461 не может быть причиной обоснованной рекламации.



Катодная защита

Катодная защита является защитным механизмом цинкового слоя, который обладает способностью передачи ионов цинка на поврежденную часть стального листа. Под действием дождевой воды, конденсата и других электролитов между двумя различными металлами возникает гальванический элемент. Здесь возникает разница потенциалов и менее благородный металл (цинк) переходит в качестве анода в раствор, см. рисунок. Это означает, что цинк по отношению к нормальному потенциалу ведет себя как израсходованный анод и таким образом защищает основной материал. Этот принцип распространяется на листовую металл толщиной 1,5 мм.



От коррозии сталь можно защитить следующими способами поверхностной отделки

ZNCR электролитически оцинкованные изделия – цинхрохромат – гальванически оцинкованные согласно DIN 50 961 со слоем цинкового покрытия 10 мкм +/- 4 мкм (опору к стене, крепежный материал, болты, шайбы, гайки ...)

S оцинковка «Сендзимир» – ČSN EN 10 327, ČSN EN 10 143

оцинкованная сталь Сендзимир: холоднокатаная стальная лента после подготовки проходит через ванну с жидким цинком. Возникает цинковый слой, гарантирующий повышенную защиту от коррозии. В зависимости от типа изделия толщина с обеих сторон цинкового слоя колеблется в пределах 235 - 275 г/м², что соответствует 15 - 27 мкм.

Кабельные лотки MARS размером 50X62X0.70 производятся с покрытием цинком 200 г/м².

F оцинковка погружением – ČSN EN ISO 1461

изделия из стали после обработки погружаются в ванну расплавленного металла с жидким цинком температурой приблизительно 450°C. На жести после вынимания из цинковой ванны образуется слой сплава железа и цинка, покрытый слоем чистого цинка. Толщина цинкового слоя 50 - 100 мкм в зависимости от толщины материала.

GMT неэлектролитическое покрытие

Основной поверхностной отделкой «DELTA» являются материалы «Delta Tone 9000». Это неорганические покрытия, исполненные цинковыми и алюминиевыми микро-пластинками, рассеянные в титанитовом вяжущем веществе. Метод создает катодное охранный покрытие с толщиной слоя 5-15 микрон. При данной толщине слоя он предоставляет еще лучшую поверхностную защиту металлов, чем толстый слой цинка, созданный методом горячей оцинковки. Метод отвечает требованиям европейской директивы об утилизации, так как не содержит тяжелые металлы и шестивалентный хром и выгоден для покрытия небольших деталей. «КОПОС Колин» в данной поверхностной отделке поставляет болты, гайки, соединители и другие мелкие крепежные материалы и провел испытание в соляном тумане согласно ČSN EN ISO 9227, при котором было доказано, что во время действия соляного тумана в течение 300 часов не произошло повреждение покрытия. Длительная термическая устойчивость гарантируется до 180 °C, причем поверхностная отделка не проявляет водородную хрупкость. По выше указанным причинам этот способ исполнения поверхностной отделки можем порекомендовать в качестве альтернативы горячей оцинковки.

покрытие лаком

Нанесение слоя лака в электростатическом поле на оцинкованном изделии.

Повышает устойчивость к коррозии в агрессивной среде (C2 - C5) + эстетичность.

EPOXY - для внутренней среды (не устойчиво к УФ излучению) - 60 мкм

POLYESTER - для внешней среды (устойчиво к УФ излучению) - 60 мкм или 100 мкм

Цвет основное исполнение- 19 оттенков RAL

9001, 9002, 9003, 9005, 9010, 9016, 7000, 7001, 7012, 7016, 7030, 7035, 7038, 7040, 7042, 7047, 6002, 6005, 6011

(По индивидуальной договоренности с торговым отделом можно поставить детали в других цветах шкалы RAL.)

Устойчивость к коррозии кабельных лотков, обработанных порошкообразным лаком

Лабораторные испытания доказали, что оцинкованные кабельные лотки, лакированные порошкообразным полиэфирным лаком после тестирования в соляной среде в течение 1 500 часов не имеют какие-либо признаки пузырей или ржавчины (испытание ISO 6270 для оцинкованной стали, покрытой порошкообразным слоем устанавливает только действие воды в течение 720 часов, в то время как мы проводили испытание оцинкованных лотков, покрытых порошкообразным полиэфирным лаком более сложным испытанием ISO 7253 для стали, оснащенной порошкообразной пластмассой, которые подвергаются действию соляного тумана в течение 1440 часов).

Испытуемая нами устойчивость оцинкованного лотка, обработанного полиэфирным покрытием отвечает также среде с очень высокой коррозионной агрессивностью.

Под действием коррозионного влияния среды полиэфирное покрытие остается ненарушенным, имеет высокую адгезионную способность и под ним остается ненарушенный цинковый слой стального корпуса кабельного лотка.

Оцинкованная сталь, покрытая порошкообразной пластмассой, не теряет слой цинка (оцинкованная сталь всегда имеет потери цинкового покрытия в зависимости от среды – см. Таблицу 5 степеней коррозионной агрессивности).

При более низких финансовых затратах покрытие порошкообразным полиэфирным лаком обеспечивает как минимум такие же показатели коррозионной устойчивости как горячая оцинковка погружением.

алфавитный список изделий - нормативные несущие конструкции

номер позиции	конф.	стр.	номер позиции	конф.	стр.	номер позиции	конф.	стр.
5216E ZN	F	28	KR 60X50	S	24	S 12X30	ZNCR	34
5216E ZNM	S	28	KR 60X75	S	24	S 12X40	ZNCR	34
5220 ZN	F	28	KSBS 100	S	21	S 12X50	ZNCR	34
5220 ZNM	S	28	KSBS 150	S	21	S 6X20	ZNCR	34
5225 ZN	F	28	KSBS 200	S	21	S 6X20 M	ZNCR	33
5225 ZNM	S	28	KSBS 300	S	21	S 6X30	ZNCR	34
5232 ZN	F	28	KSBS 50	S	21	S 8X20	ZNCR	34
5232 ZNM	S	28	KSBS 75	S	21	S 8X30	ZNCR	34
5240 ZN	F	28	KSBS 100	PO	37	S 8X40	ZNCR	34
5250 ZN	F	28	KSK 125	2PO6	38	S 8X50	ZNCR	34
5250 ZNM	S	28	KSK 125	DPO	39	S 8X70	ZNCR	34
5263 ZN	F	28	KSK 125	PO10	37	SB 6.3X35	GMT	35
5263 ZNM	S	28	KSK 175	2PO10	38	SD 2	S	29
6708 PO	S	28	KSK 175	DPO	39	SK 60	S	27
6708 PO	GMT	28	KSK 175	PO16	37	SO 90X60X100	S	25
6710 PO	S	28	KZ 60X100X1.50	S	21	SO 90X60X150	S	25
6710 PO	GMT	28	KZ 60X150X1.50	S	21	SO 90X60X200	S	25
6712 PO	S	28	KZ 60X200X1.50	S	21	SO 90X60X300	S	25
6712 PO	GMT	28	KZ 60X300X1.50	S	21	SO 90X60X400	S	25
6716E PO	S	28	KZ 60X50X1.50	S	21	SO 90X60X50	S	25
6716E PO	GMT	28	KZ 60X75X1.50	S	21	SO 90X60X75	S	25
6716ED PO	S	28	M 10	ZNCR	34	SPL 1000	F	30
6716ED PO	GMT	28	M 12	ZNCR	34	SPL 1200	F	30
8135	PO	37	M 6	ZNCR	34	SPL 200	F	30
DSOS 10	ZNCR	29	M 8	ZNCR	34	SPL 300	F	30
DSOS 8	ZNCR	29	MP 41X21	S	32	SPL 400	F	30
DT 100	F	31	MP 41X21	F	32	SPL 500	F	30
DT 150	F	31	MP 41X41	S	32	SPL 600	F	30
DT 200	F	31	MP 41X41	F	32	SPL 800	F	30
DT 300	F	31	MS KPS	F	39	SR 60X100	S	26
DT 400	F	31	MZ 10	ZNCR	33	SR 60X125	S	26
DTBS 100	F	30	MZ 12	ZNCR	33	SR 60X150	S	26
DTBS 150	F	30	NP 100	S	27	SR 60X200	S	26
DTBS 200	F	30	NP 150	S	27	SR 60X25	S	26
DTBS 300	F	30	NP 200	S	27	SR 60X250	S	26
DTBS 400	F	30	NP 250	S	27	SR 60X50	S	26
K 60X100	S	25	NP 350	S	27	SR 60X75	S	26
K 60X150	S	25	NSM 6X10	ZNCR	33	SU 60	S	26
K 60X200	S	25	NSM 6X10-GMT	GMT	33	T 60X100	S	23
K 60X300	S	25	O 90X60X100	S	23	T 60X150	S	23
K 60X50	S	25	O 90X60X150	S	23	T 60X200	S	23
K 60X75	S	25	O 90X60X200	S	23	T 60X300	S	23
KL 60X150	S	22	O 90X60X300	S	23	T 60X400	S	23
KL 60X200	S	22	O 90X60X400	S	23	T 60X50	S	23
KL 60X300	S	22	O 90X60X50	S	23	T 60X75	S	23
KL 60X400	S	22	O 90X60X75	S	23	VS 41X45	F	32
KLP 60	S	27	P 60	S	27	ZVB 1.5	S	31
KLSU	S	31	PD 10	ZNCR	35	ZT 10	ZNCR	32
KLSU	F	31	PD 12	ZNCR	35	ZT 12	ZNCR	32
KO 90X60X100	S	24	PD 6	ZNCR	35	ZT 8	ZNCR	32
KO 90X60X150	S	24	PD 8	ZNCR	35			
KO 90X60X200	S	24	PKC1 1198	F	36			
KO 90X60X300	S	24	PKC1 1199	F	36			
KO 90X60X400	S	24	PKC1 1200	F	36			
KO 90X60X50	S	24	PKC1 1201	F	36			
KO 90X60X75	S	24	PKC1 1202	F	36			
KPBSKL 150	S	22	PKC1 1203	F	36			
KPBSKL 200	S	22	PKC1 1204	F	36			
KPBSKL 300	S	22	PKC1 1205	F	36			
KPBSKL 400	S	22	PKC1 1206	F	36			
KPO 10X115	S	36	PKC1 1207	F	36			
KPO 10X95	S	36	PKC1 1208	F	36			
KPO 12X120	S	36	PKC1 1209	F	36			
KPO 6X50	S	36	PKC1 1210	F	36			
KPO 6X70	S	36	PKC1 1211	F	36			
KPO 8X77	S	36	PKC1 1212	F	36			
KPO 8X97	S	36	PVL 10	ZNCR	35			
KPOZ 10	S	36	PVL 12	ZNCR	35			
KPOZ 12	S	36	PVL 6	ZNCR	35			
KPS 160X400	F	39	S 10X20	ZNCR	34			
KR 60X100	S	24	S 10X30	ZNCR	34			
KR 60X150	S	24	S 10X40	ZNCR	34			
KR 60X200	S	24	S 10X50	ZNCR	34			
KR 60X300	S	24	S 10X70	ZNCR	34			
KR 60X400	S	24	S 12X20	ZNCR	34			

алфавитный список изделий - ненормативные несущие конструкции

номер позиции	конф.	стр.	номер позиции	конф.	стр.	номер позиции	конф.	стр.	номер позиции	конф.	стр.
0216HF	FA	94	6025	EOZ	95	K 60X100	S	80	NKZIN 50X62X1.25	S	76
0216HF	KA	94	6025 ZN	F	95	K 60X150	S	80	NO 45X100X125	S	77
0220HF	FA	94	6029	EOZ	95	K 60X200	S	80	NO 45X100X250	S	77
0220HF	KA	94	6029 ZN	F	95	K 60X300	S	80	NO 45X50X125	S	77
0225HF	FA	94	6029 ZNM	S	95	K 60X50	S	80	NO 45X50X250	S	77
0225HF	KA	94	6032	EOZ	95	K 60X75	S	80	NO 45X50X62	S	77
0232HF	FA	94	6032 ZN	F	95	KL 60X150	S	75	NO 90X100X125	S	77
0232HF	KA	94	6036	EOZ	95	KL 60X200	S	75	NO 90X100X250	S	77
0240HF	FA	94	6036 ZN	F	95	KL 60X300	S	75	NO 90X50X125	S	77
0240HF	KA	94	6036 ZNM	S	95	KL 60X400	S	75	NO 90X50X250	S	77
0250HF	FA	94	6040	EOZ	95	KLP 60	S	80	NO 90X50X62	S	77
0250HF	KA	94	6040 ZN	F	95	KLSU	S	83	NPS 125	ZNCR	81
0263HF	FA	94	6042	EOZ	95	KLSU	F	83	NPS 125	F	81
0263HF	KA	94	6042 ZN	F	95	KPO 10X115	S	92	NPS 250	ZNCR	81
1516EHF	FA	93	6042 ZNM	S	95	KPO 10X95	S	92	NPS 250	F	81
1516EHF	KA	93	6050	ECZ	95	KPO 12X120	S	92	NPS 62	ZNCR	81
1520HF	FA	93	6050 ZN	F	95	KPO 6X50	S	92	NPS 62	F	81
1520HF	KA	93	6063	ECZ	95	KPO 6X70	S	92	NPZ 100	S	80
1525HF	FA	93	6063 ZN	F	95	KPO 8X77	S	92	NPZ 50	S	80
1525HF	KA	93	6113	EOZ	96	KPO 8X97	S	92	NR 100X125	S	79
1532HF	FA	93	6113 ZN	F	96	KPOZ 10	S	92	NR 50X125	S	79
1532HF	KA	93	6113 ZNM	S	96	KPOZ 12	S	92	NR 50X62	S	79
1540HF	FA	93	6116	EOZ	96	KPOZ 8	S	92	NRD 100	S	79
1540HF	KA	93	6116 ZN	F	96	KR 60X100	S	78	NRD 50	S	79
1550HF	FA	93	6116 ZNM	S	96	KR 60X150	S	78	NSM 6X10	ZNCR	90
1550HF	KA	93	6116E	ECZ	96	KR 60X200	S	78	NSM 6X10-GMT	GMT	90
1563HF	FA	93	6116E ZN	F	96	KR 60X300	S	78	NT 100X125	S	78
1563HF	KA	93	6120	ECZ	96	KR 60X400	S	78	NT 100X250	S	78
313/3	ZNCR	97	6120 ZN	F	96	KR 60X50	S	78	NT 50X125	S	78
316/3	ZNCR	97	6121	EOZ	96	KR 60X75	S	78	NT 50X250	S	78
321/3	ZNCR	97	6121 ZN	F	96	KR 60X75	S	78	NT 50X62	S	78
329/3	ZNCR	97	6121 ZNM	S	96	KZI 60X100X1.25	S	75	NT 50X62	S	78
336/3	ZNCR	97	6125	ECZ	96	KZI 60X150X1.25	S	75	NUV	S	76
342/3	ZNCR	97	6125 ZN	F	96	KZI 60X200X1.25	S	75	O 90X60X100	S	77
4116HF	FB	94	6125 ZN	F	96	KZI 60X300X1.25	S	75	O 90X60X150	S	77
4116HF	KB	94	6129	EOZ	96	KZI 60X50X1.25	S	75	O 90X60X200	S	77
4120HF	FB	94	6129 ZN	F	96	KZI 60X75X1.25	S	75	O 90X60X300	S	77
4120HF	KB	94	6129 ZNM	S	96	M 10	ZNCR	89	O 90X60X400	S	77
4125HF	FB	94	6132	ECZ	96	M 12	ZNCR	89	O 90X60X50	S	77
4125HF	KB	94	6132 ZN	F	96	M 6	ZNCR	89	O 90X60X75	S	77
4132HF	FB	94	6136	EOZ	96	M 8	ZNCR	89	P 60	S	80
4132HF	KB	94	6136 ZN	F	96	MN 10	ZNCR	84	PD 10	ZNCR	91
4140HF	FB	94	6136 ZNM	S	96	MN 8	ZNCR	84	PD 12	ZNCR	91
4140HF	KB	94	6140	ECZ	96	MP 41X21	S	81	PD 6	ZNCR	91
4140HF	KB	94	6140 ZN	F	96	MP 41X21	F	81	PD 8	ZNCR	91
4150HF	FB	94	6142	EOZ	96	MP 41X21X1.50	S	81	PEP 60/K	S	93
4150HF	KB	94	6142 ZN	F	96	MP 41X41	S	81	PK 110X70 D HF	HD	93
5216E ZN	F	97	6142 ZNM	S	96	MP 41X41	F	81	PKC1 1198	F	92
5220 ZN	F	97	6150	ECZ	96	MZ 10	ZNCR	89	PKC1 1199	F	92
5220 ZNM	S	97	6150 ZN	F	96	MZ 12	ZNCR	89	PKC1 1200	F	92
5225 ZN	F	97	6163	ECZ	96	MZ 8	ZNCR	89	PKC1 1201	F	92
5225 ZNM	S	97	6163 ZN	F	96	NK 100X125	S	80	PKC1 1202	F	92
5232 ZN	F	97	DSOS 10	ZNCR	84	NK 100X250	S	80	PKC1 1203	F	92
5232 ZNM	S	97	DSOS 8	ZNCR	84	NK 50X125	S	80	PKC1 1204	F	92
5240 ZN	F	97	DSU 100	F	85	NK 50X250	S	80	PKC1 1205	F	92
5250 ZN	F	97	DSU 200	F	85	NK 50X62	S	80	PKC1 1206	F	92
5250 ZNM	S	97	DSU 300	F	85	NKR 100X125	S	78	PKC1 1207	F	92
5263 ZN	F	97	DT 100	F	83	NKR 100X250	S	78	PKC1 1208	F	92
5263 ZNM	S	97	DT 150	F	83	NKR 50X125	S	78	PKC1 1209	F	92
5820/20	S	98	DT 200	F	83	NKR 50X250	S	78	PKC1 1210	F	92
5820/21	S	98	DT 250	F	83	NKR 50X62	S	78	PKC1 1211	F	92
5820/30	XX	98	DT 300	F	83	NKZI 100X125X1.25	S	76	PKC1 1212	F	92
5820/31	XX	98	DZ 60X100	ZNCR	86	NKZI 100X250X1.25	S	76	PM 41 M 10	ZNCR	83
6013	EOZ	95	DZ 60X150	ZNCR	86	NKZI 50X125X0.70		76	PMP 41 M 10	ZNCR	83
6013 ZN	F	95	DZ 60X200	ZNCR	86	NKZI 50X125X1.25	S	76	PVL 10	ZNCR	91
6013 ZNM	S	95	DZ 60X300	ZNCR	86	NKZI 50X250X0.70		76	S 10X20	ZNCR	91
6016	EOZ	95	DZ 60X60	ZNCR	86	NKZI 50X250X1.25	S	76	S 10X30	ZNCR	91
6016 ZN	F	95	DZCZ/B	ZNCR	88	NKZI 50X62X0.70		76	S 10X40	ZNCR	91
6016 ZNM	S	95	DZDS 100/B	S	88	NKZI 50X62X1.25	S	76	S 10X50	ZNCR	91
6016E	ECZ	95	DZDS 150/B	S	88	NKZIN 100X125X1.25	S	76	S 10X70	ZNCR	91
6016E ZN	F	95	DZDS 200/B	S	88	NKZIN 100X250X1.25	S	76	S 12X20	ZNCR	91
6020	EOZ	95	DZDS 300/B	S	88	NKZIN 50X125X0.70		76	S 12X30	ZNCR	91
6020 ZN	F	95	DZS/B	ZNCR	87	NKZIN 50X125X1.25	S	76	S 12X40	ZNCR	91
6021	EOZ	95	DZSP/B	ZNCR	87	NKZIN 50X250X0.70		76	S 12X50	ZNCR	91
6021 ZN	F	95	DZSU/B	ZNCR	86	NKZIN 50X250X1.25	S	76	S 60X200	S	81
6021 ZNM	S	95	DZZ/B	ZNCR	87	NKZIN 50X62X0.70		76	S 6X20	ZNCR	91

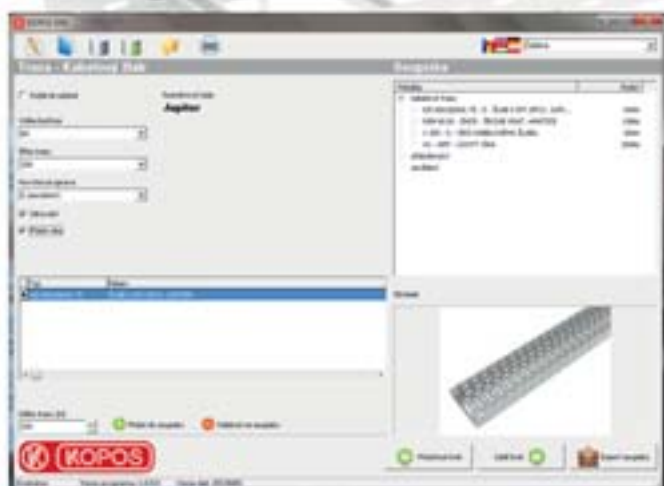
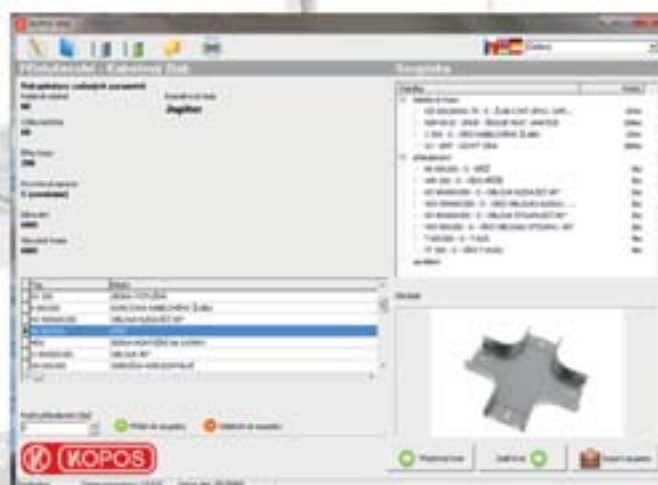
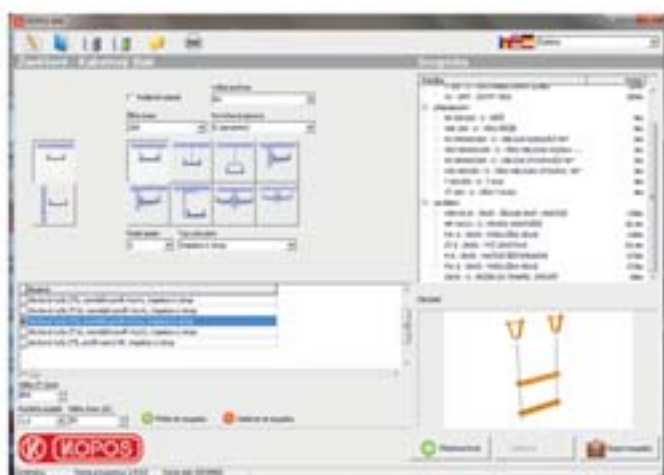
алфавитный список изделий - ненормативные несущие конструкции

номер позиции	конф.	стр.
S 6X20 M	ZNCR	90
S 6X30	ZNCR	91
S 8X20	ZNCR	91
S 8X30	ZNCR	91
S 8X40	ZNCR	91
S 8X50	ZNCR	91
S 8X70	ZNCR	91
SB 6.3X35	GMT	90
SPK 200X4.6	IX	98
SPL 1000	F	82
SPL 1200	F	82
SPL 200	F	82
SPL 300	F	82
SPL 400	F	82
SPL 500	F	82
SPL 600	F	82
SPL 800	F	82
SPS 1000	F	82
SPS 200	F	82
SPS 300	F	82
SPS 400	F	82
SPS 500	F	82
SPS 600	F	82
SPS 800	F	82
SR 60X100	S	79
SR 60X125	S	79
SR 60X150	S	79
SR 60X200	S	79
SR 60X25	S	79
SR 60X250	S	79
SR 60X50	S	79
SR 60X75	S	79
SU 60	S	79
T 60X100	S	78
T 60X150	S	78
T 60X200	S	78
T 60X300	S	78
T 60X50	S	78
T 60X75	S	78
V 100	S	75
V 125	S	76
V 150	S	75
V 200	S	75
V 250	S	76
V 300	S	75
V 50	S	75
V 62	S	76
V 75	S	75
VPO 6.5X60	ZNCR	98
VU	GMT	75
ZT 10	ZNCR	89
ZT 12	ZNCR	89
ZT 8	ZNCR	89
ZVNI 50X125	S	84
ZVNI 50X125	F	84
ZVNI 50X62	S	84

Несущие системы для кабелей

конфигуратор кабельных трасс

- удобное составление кабельной трассы в трех шагах
- всегда актуальный ассортимент
- в свободном доступе для скачивания на сайте www.kopos.ru
- возможность сохранения проекта с последующим дополнением
- быстрая ориентация в программе - интуитивная пользовательская среда
- итоговый список товара включая штрих-коды
- возможность отдельного выбора трассы и подвески



www.kopos.ru/site/index.php


KOPOS

О ПРЕДПРИЯТИИ НОВОСТИ ПРОДУКЦИЯ ТЕХНИЧ. ПОД. ДИСТРИБЬЮТОРЫ ПРАЙС ЛИСТЫ ВАКАНСИИ КОНТАКТЫ

ООО «КОПОС ЭЛЕКТРО»


ООО «Копос Электро» является официальным представителем компании АО «КОПОС КОЛБЫ», которая производит электромонтажный установочный материал из пластика и металла. Ассортимент более чем 5000 разных изделий отвечает всем мировым стандартам. Компания имеет более чем 18 представительств в Европе, Азии, Африке и Центральной Америке. Представительство в России было основано в 2000 году.

Каталоги
Буклеты
Видео
Конфигуратор PNC




Короба универсальные в утепленный фасад

Более информации >




Электромеханические коробки с защитой IP 66

Более информации >




KOROVOK mini

Более информации >




Короба KEZ 60 LD/1 и KP 64 LD

Более информации >



Электроруководство в утепленном фасаде KEZ, KEZ-3 и MIZ


Более информации >



Коробок KOROKAN

Трунговый канал KOROKAN


Более информации >



КО 125 E/EQ02

Короба с энергосберегающими элементами

Более информации >



Ряд противопожарных коробок

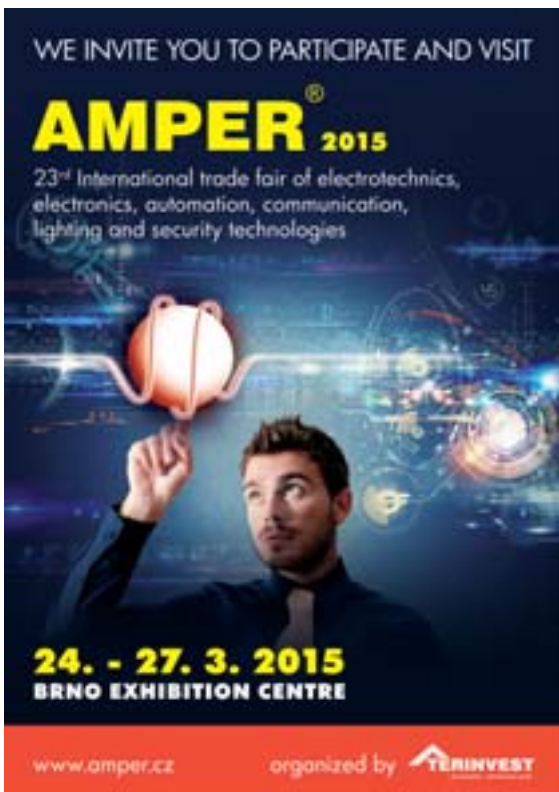
Более информации >

© 2014 KOPOS KOLIN a.s., Jan Vozáček

WE INVITE YOU TO PARTICIPATE AND VISIT

AMPER[®] 2015

23rd International trade fair of electrotechnics, electronics, automation, communication, lighting and security technologies



24. - 27. 3. 2015
BRNO EXHIBITION CENTRE

www.amper.cz organized by **TERINVEST**

Electrotechnical world LIVE!



NO.1 in the Czech Republic

JUST WRITE!
www.elektrika.TV



Elektrika.tv

www.kopos.cz
www.kopos.ru
www.kopos.by
www.kopos.ua
www.kopos.ge
www.kopos.com

КОПОС KOLÍN a.s.
Havlíčková 432
280 94 Kolín
Česká republika
tel.: +420 321 730 111
fax: +420 321 730 811
e-mail: kopos@kopos.cz

ООО "Копос Электро"
ул. 4-я Тверская-Ямская, д. 33/39
125047, г. Москва, Россия
Тел./факс: +7 499 978-76-40
e-mail: info@kopos.ru

ИП КОПОС ЭЛЕКТРО
ул. Кропоткина, 91 К. 1
220002, г. МИНСК,
Республика Беларусь
тел.: ++375 17 290 28 38 (39)
тел./факс: ++375 17 210 11 33
e-mail: kopos@kopos.by

ДП КОПОС ЕЛЕКТРО УА
ул. Красоткацкая, 42-а
УА-02660, г. КИЕВ,
Украина
Тел.: +380 444 518 852
факс: +380 444 518 852
e-mail: kopos@kopos.ua

КОПОС ELECTRO
Kiziki str.# 13
0182 Tbilisi
Georgia
tel./fax: +995 322 36 81 91
e-mail:
adolfturek@kopos.ge

